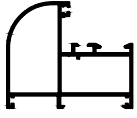
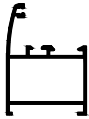
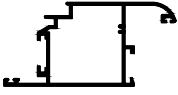
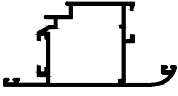
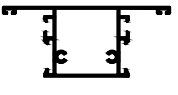


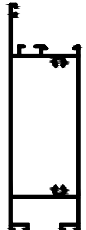



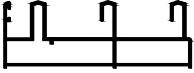







ALH MINI I KLIZNO

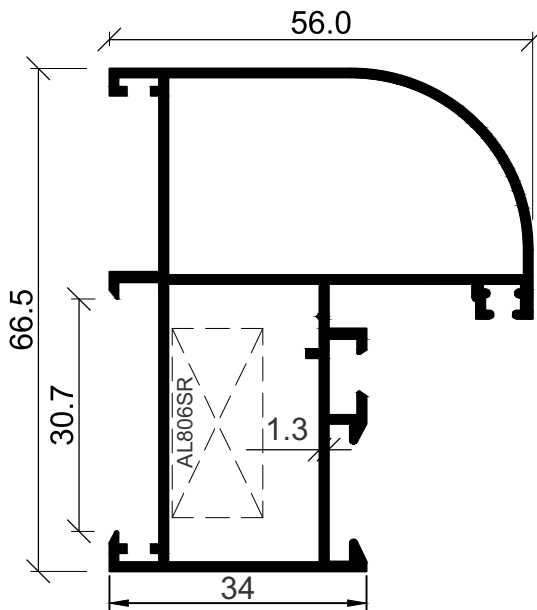


Oznaka Code	Izgled Design 1:4	Opis Description
6290 $\frac{G}{Kg/m'}$ 1.041		Štok Frame
6291 $\frac{G}{Kg/m'}$ 0.720		Štok Frame
6292 $\frac{G}{Kg/m'}$ 1.027		Krilo Sash
857 $\frac{G}{Kg/m'}$ 1.010		Krilo u polje Sash in the space
6293 $\frac{G}{Kg/m'}$ 0.916		"T" profil "T" profile
6289 $\frac{G}{Kg/m'}$ 0.744		Srednja dopuna Central rabbet
1826 $\frac{G}{Kg/m'}$ 0.390		Skretnica Switch
1839 $\frac{G}{Kg/m'}$ 1.320		Parapetni profil Bottom profile

Oznaka Code	Izgled Design 1:4	Opis Description
2108 $\frac{G}{Kg/m'}$ 0.480		Kugla Bulb
855 $\frac{G}{Kg/m'}$ 0.450		Štok Frame
6294 $\frac{G}{Kg/m'}$ 0.720		Štok Frame
6569 $\frac{G}{Kg/m'}$ 1.300		Štok Frame
6295 $\frac{G}{Kg/m'}$ 0.710		Krilo Sash
6297 $\frac{G}{Kg/m'}$ 0.720		"T" profil "T" profile
6298 $\frac{G}{Kg/m'}$ 0.330		Srednja dopuna Central rabbet
5386 $\frac{G}{Kg/m'}$ 0.216		Adapter stakla Glass adapter
2228 $\frac{G}{Kg/m'}$ 0.183		Diht lajsna Seal strip

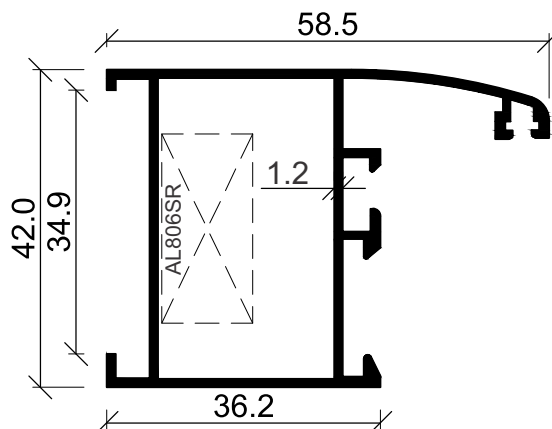
6290

Štok
Frame
1.041 Kg/m'



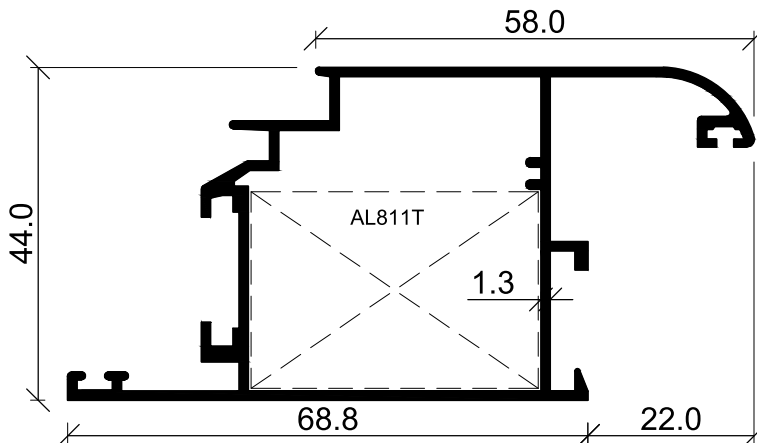
6291

Štok
Frame
0.720 Kg/m'

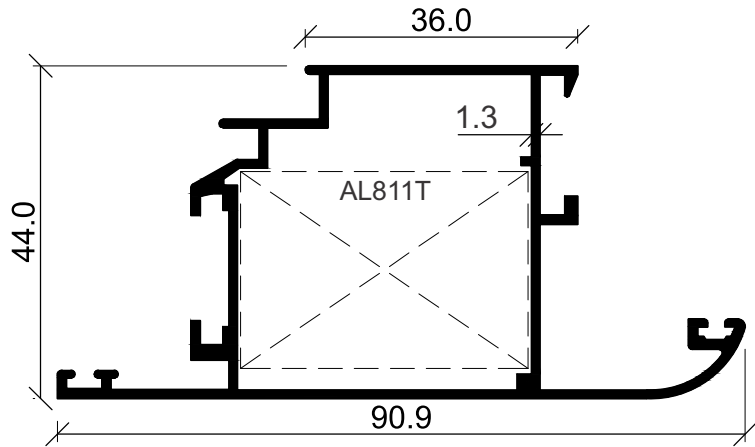


6292

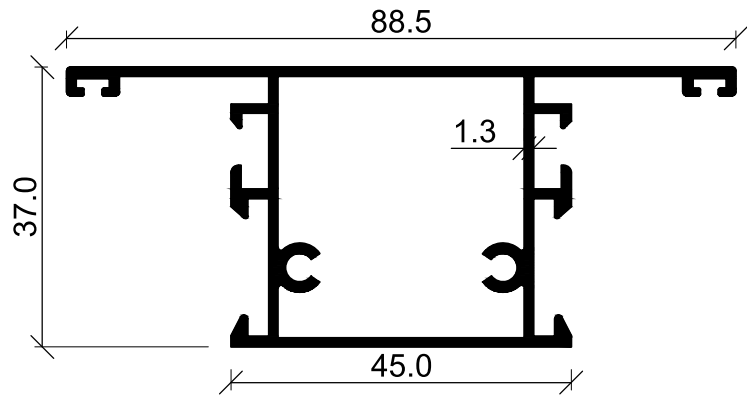
Krilo
Sash
1.027 Kg/m'



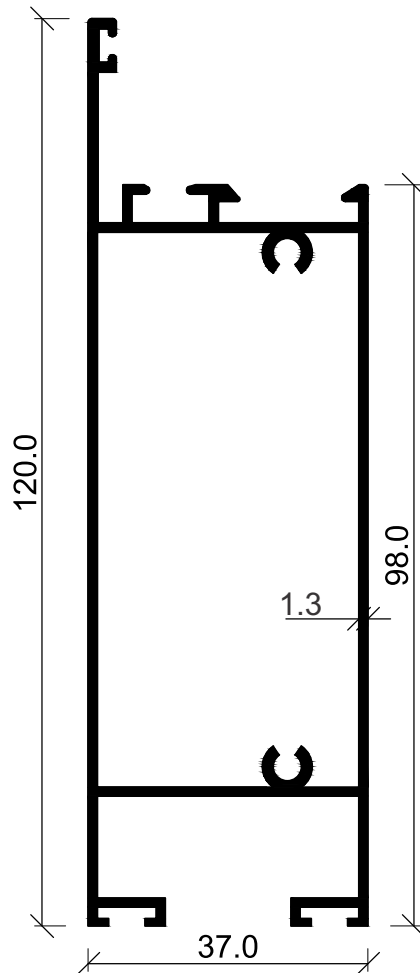
857
 Krilo u polje
 Sash in the space
 1.010 Kg/m'



6293
 "T" profil
 "T" profile
 0.916 Kg/m'



1839
 Parapetni profil
 Bottom profile
 1.320 Kg/m'

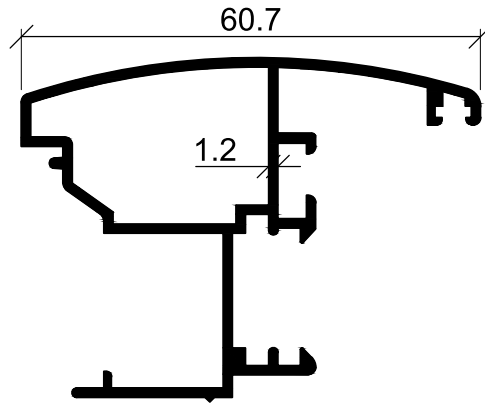
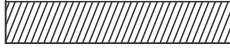


6289

Srednja dopuna

Central rabbit

0.744 Kg/m'

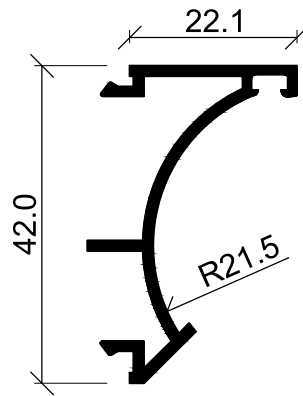


1826

Skretnica

Switch

0.390 Kg/m'

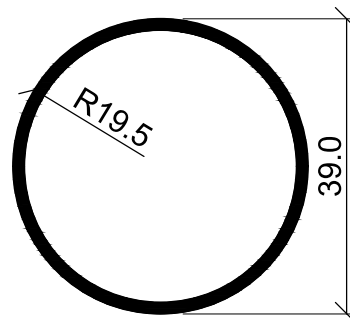


2108

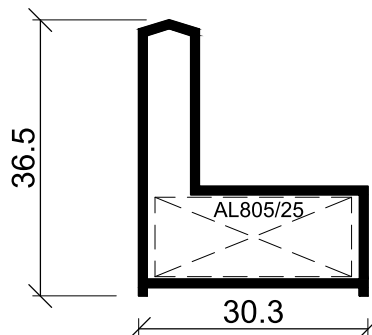
Kugla

Bulb

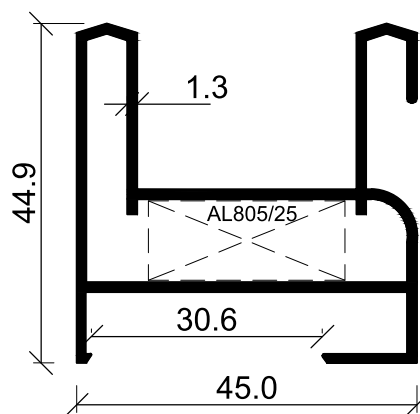
0.480 Kg/m'



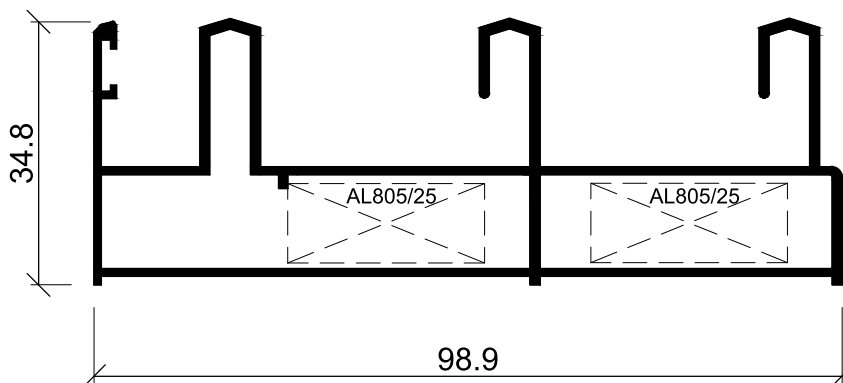
855
Štok
Frame
0.450 Kg/m'



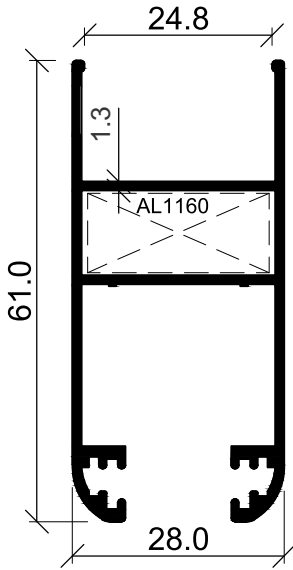
6294
Štok
Frame
0.720 Kg/m'



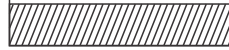
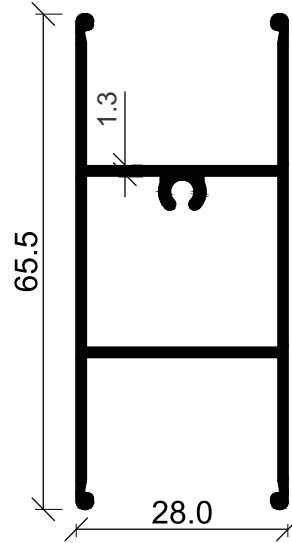
6569
Štok
Frame
1.300 Kg/m'



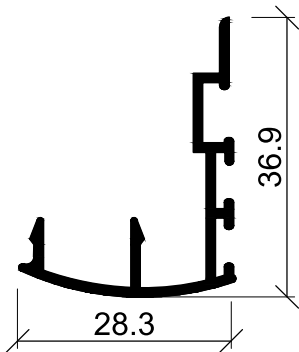
6295
 Krilo
 Sash
 0.710 Kg/m'

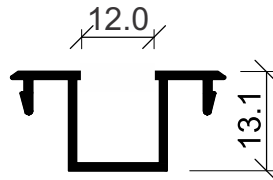
6297
 "T" profil
 "T" profile
 0.720 Kg/m'

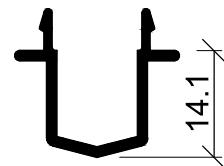
6298
 Srednja dopuna
 Central rabbet
 0.330 Kg/m'

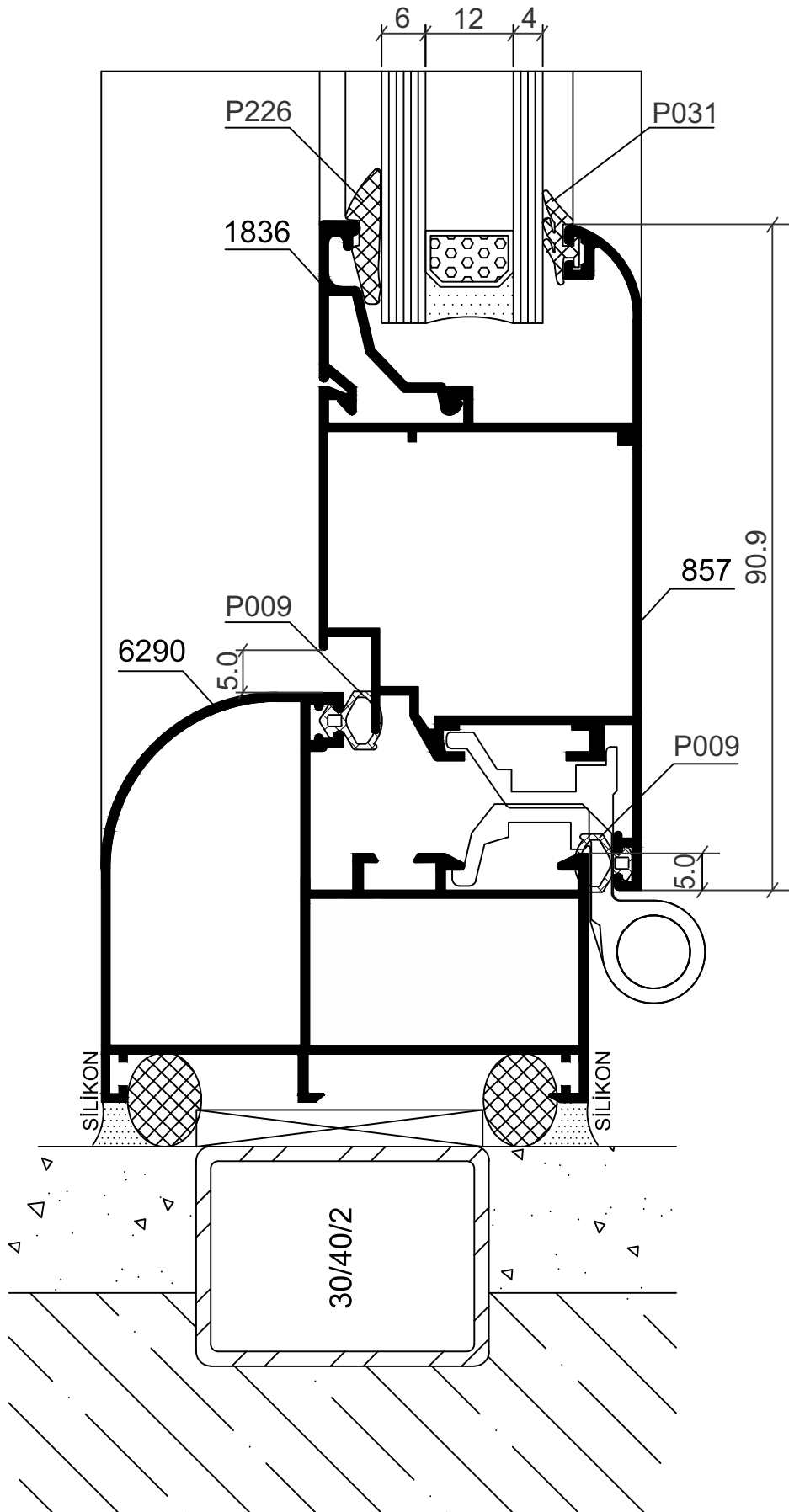
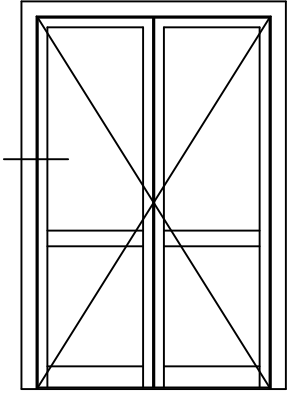



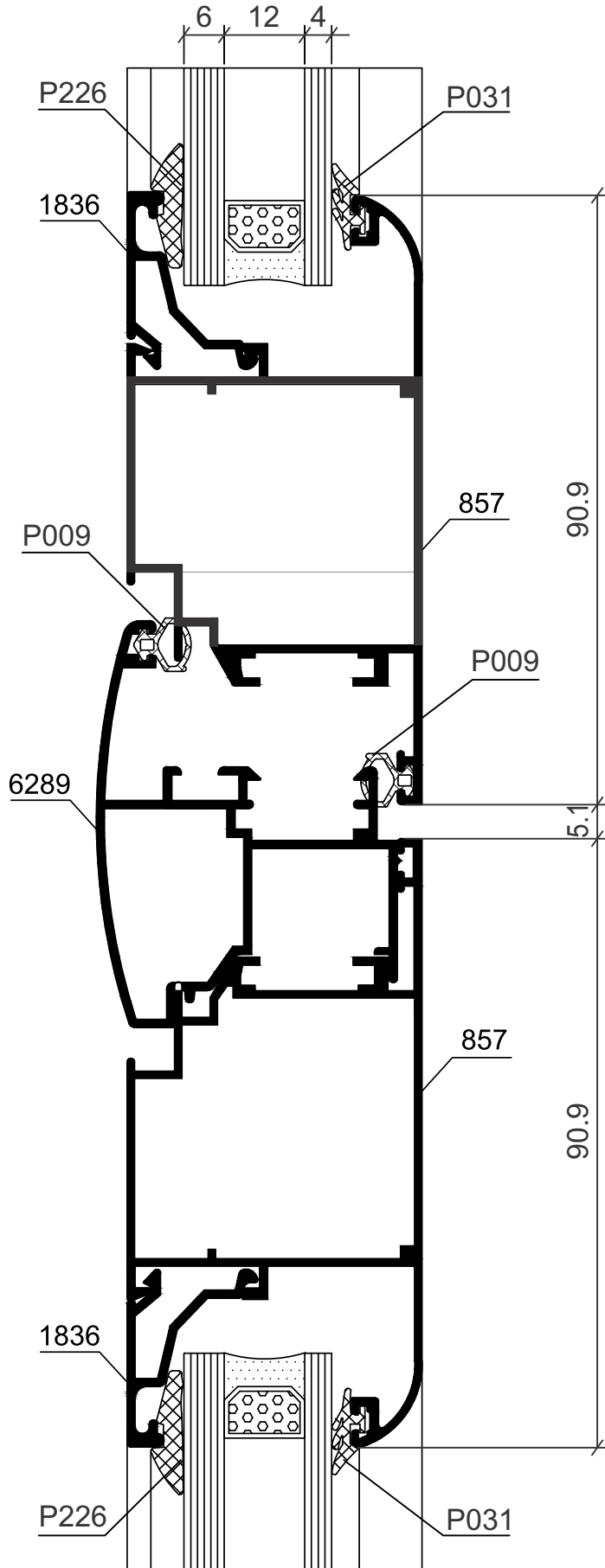
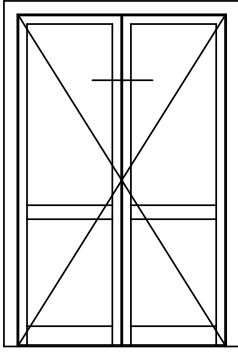
5386
 Adapter stakla
 Glass adapter
 0.216 Kg/m'

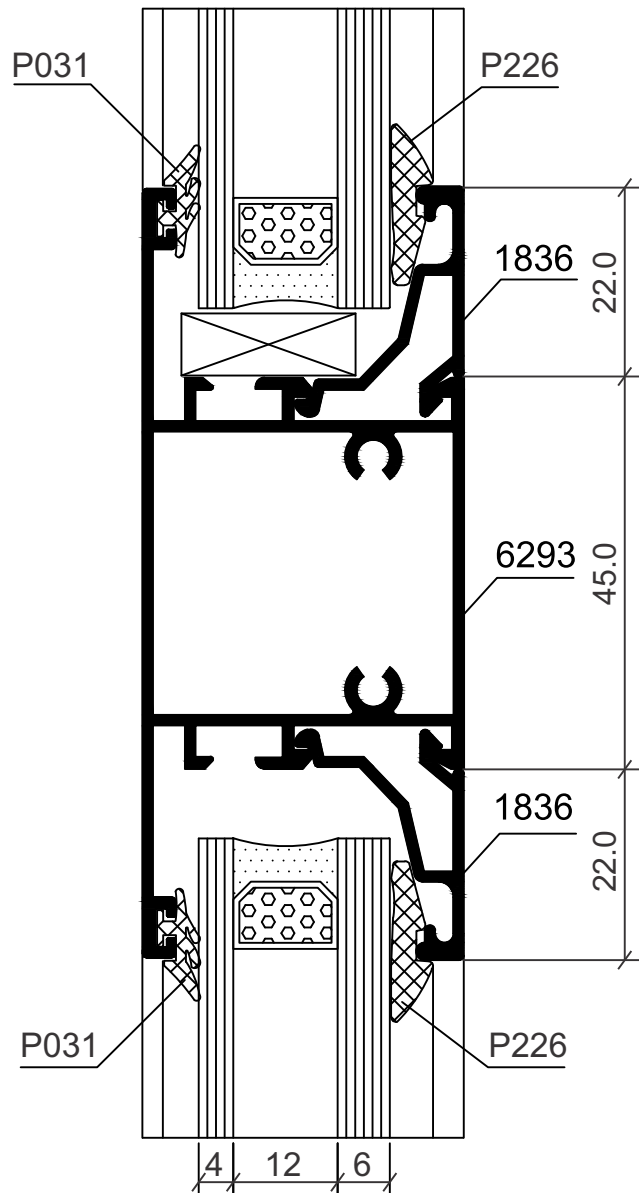
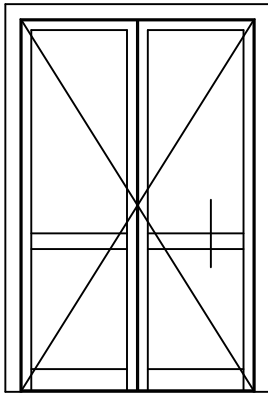



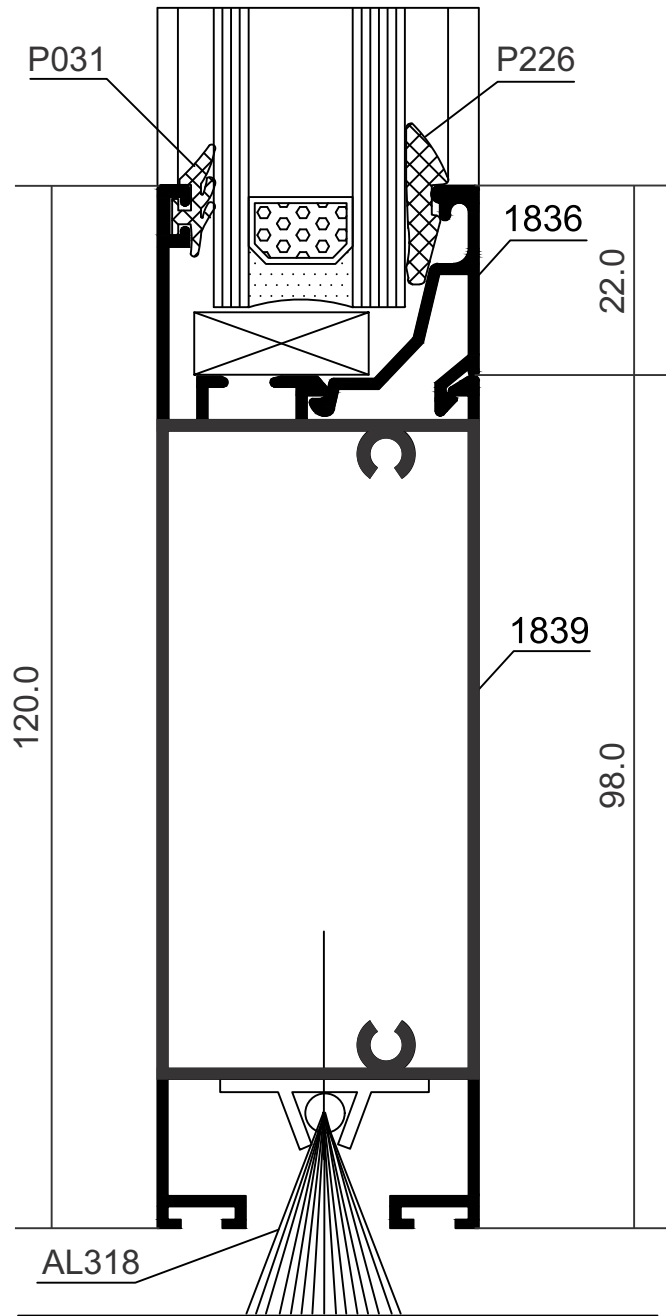
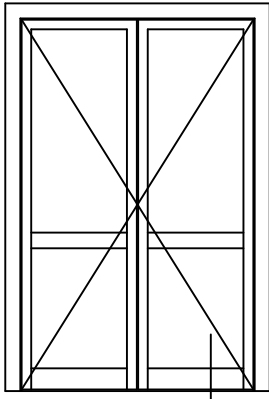
2228
 Diht lajsna
 Seal strip
 0.183 Kg/m'

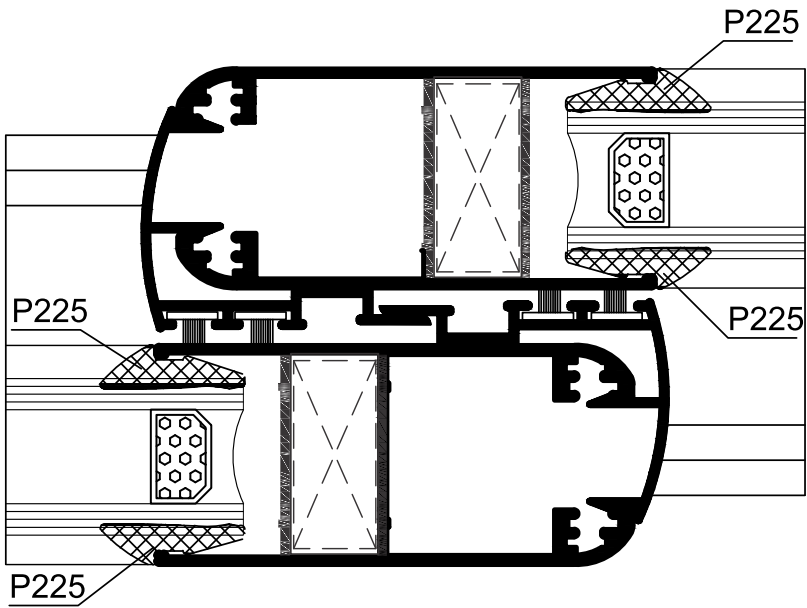
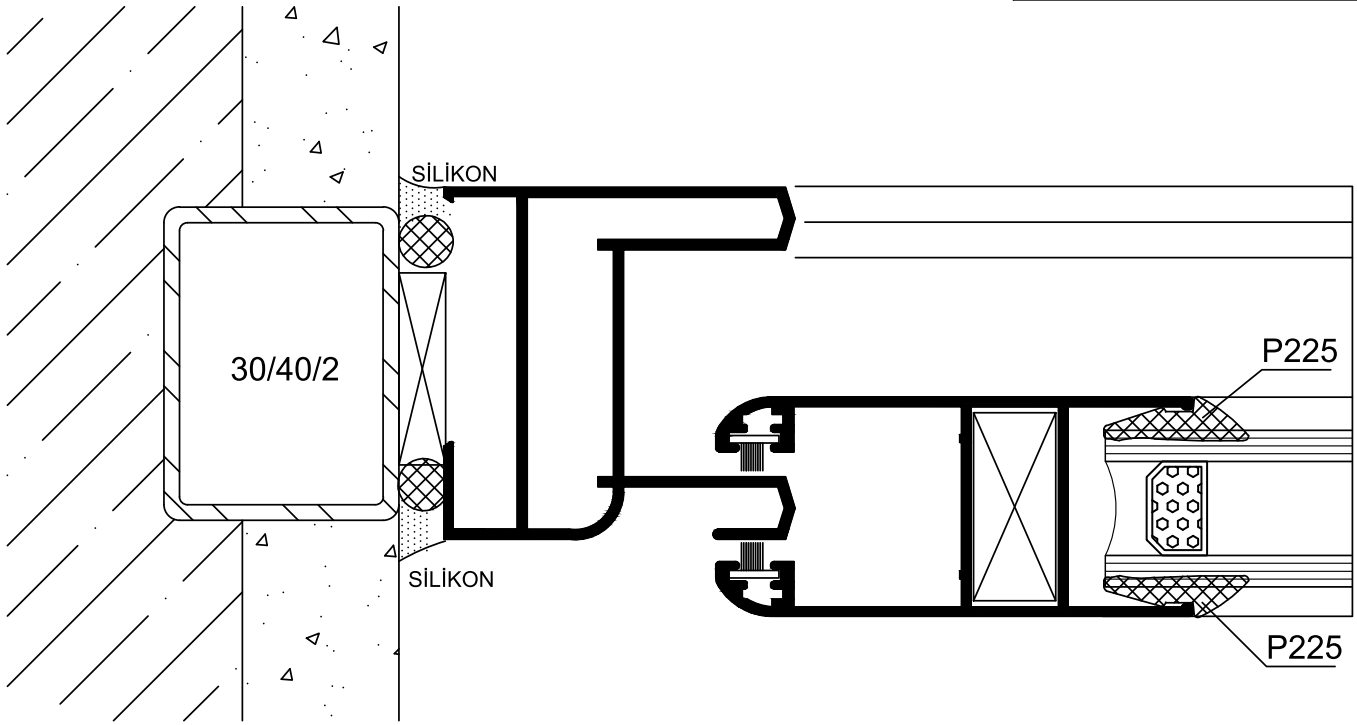
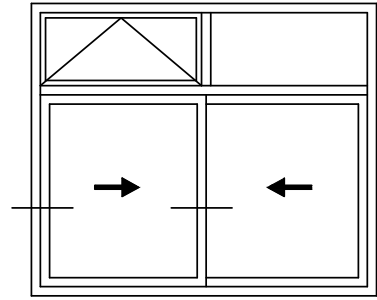



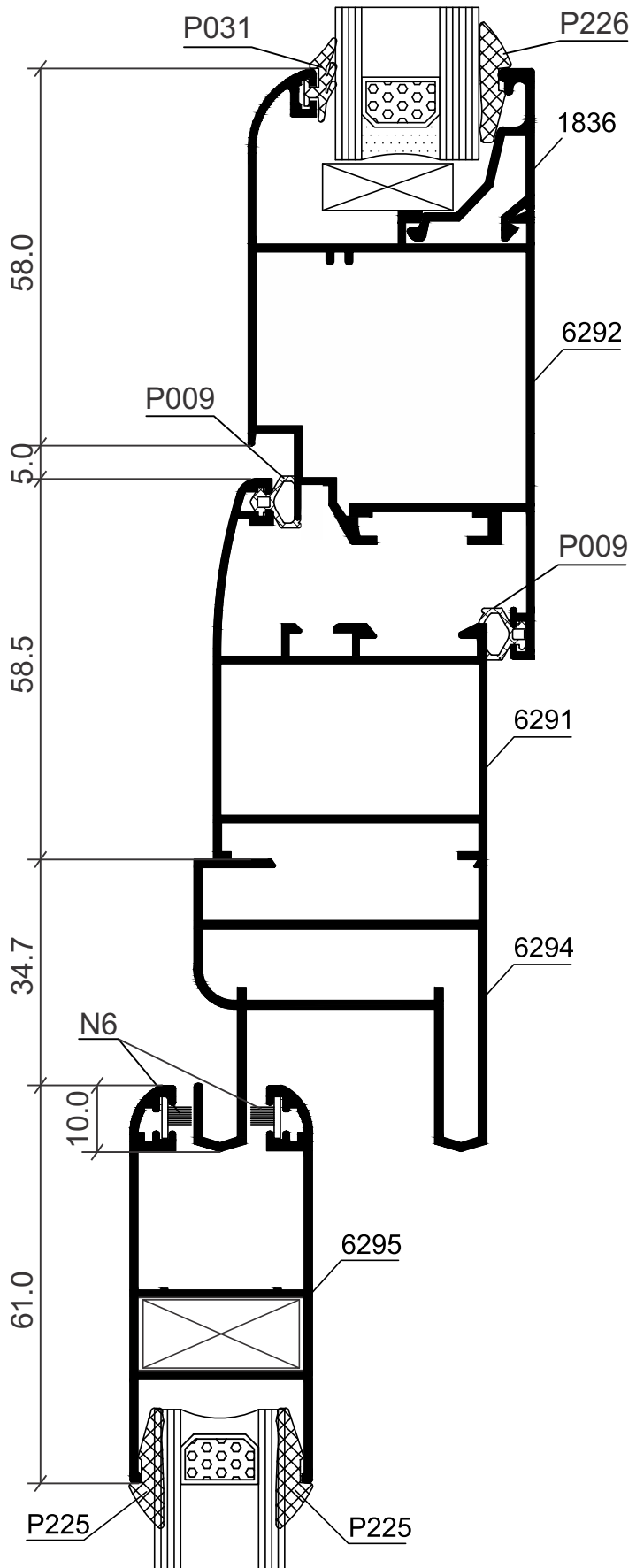
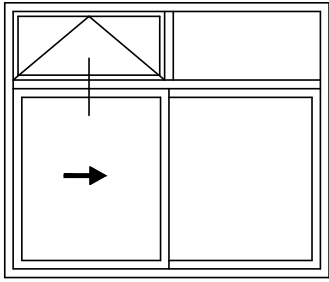


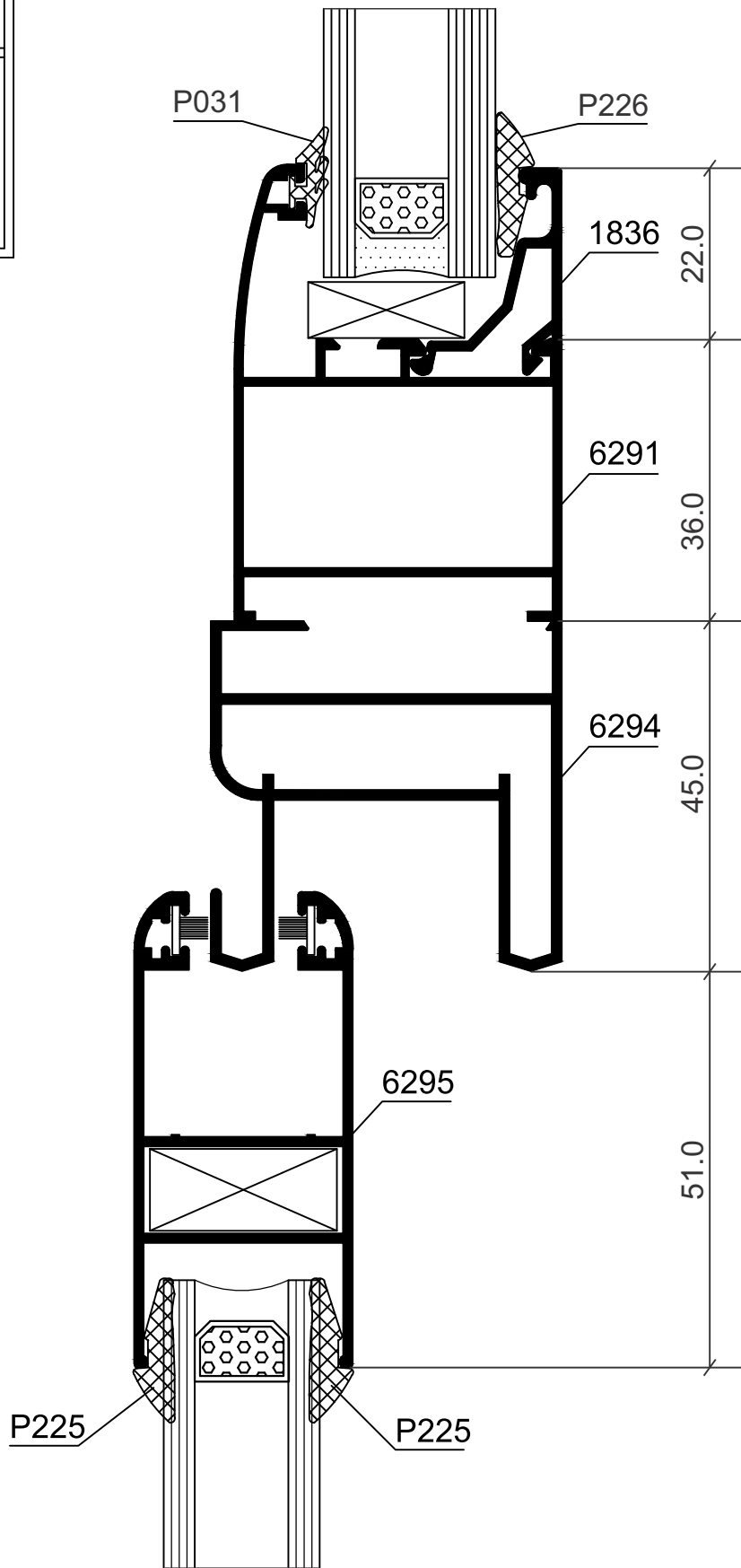
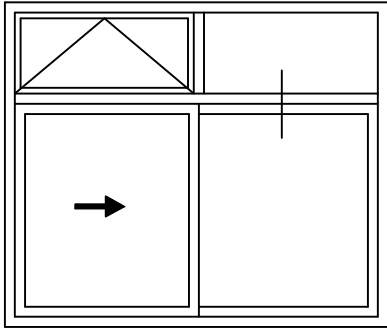


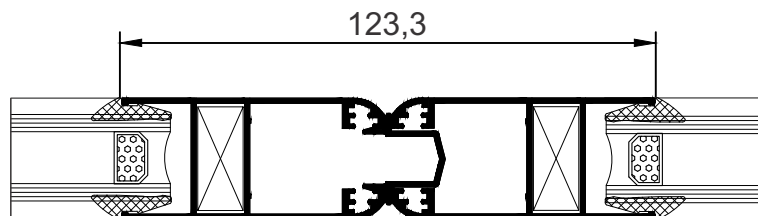
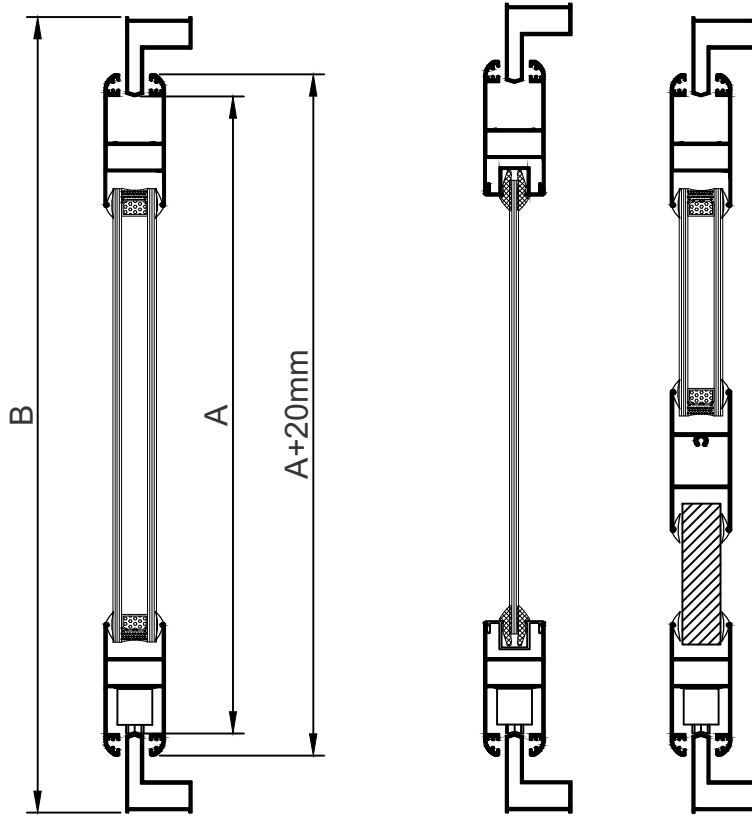


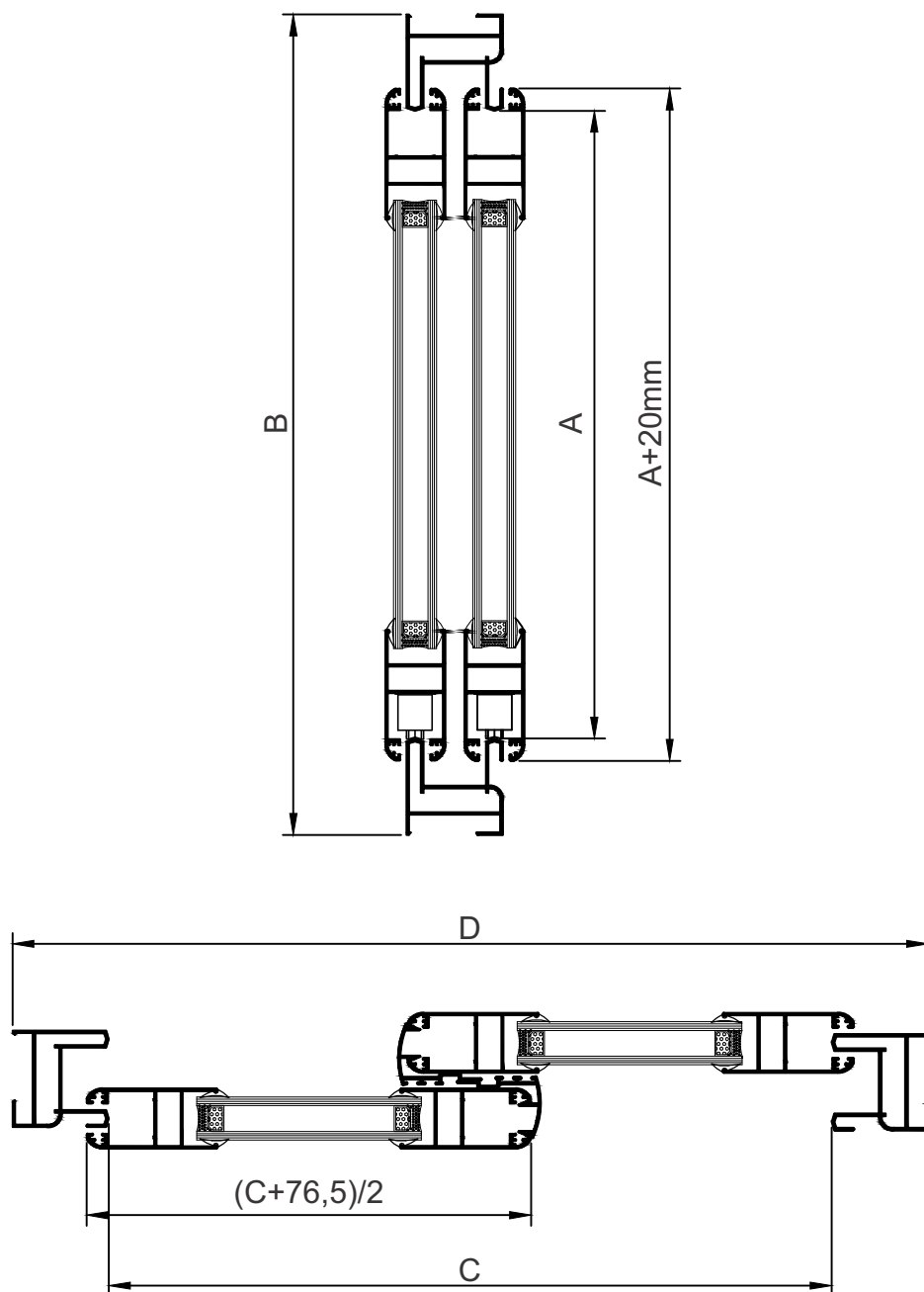


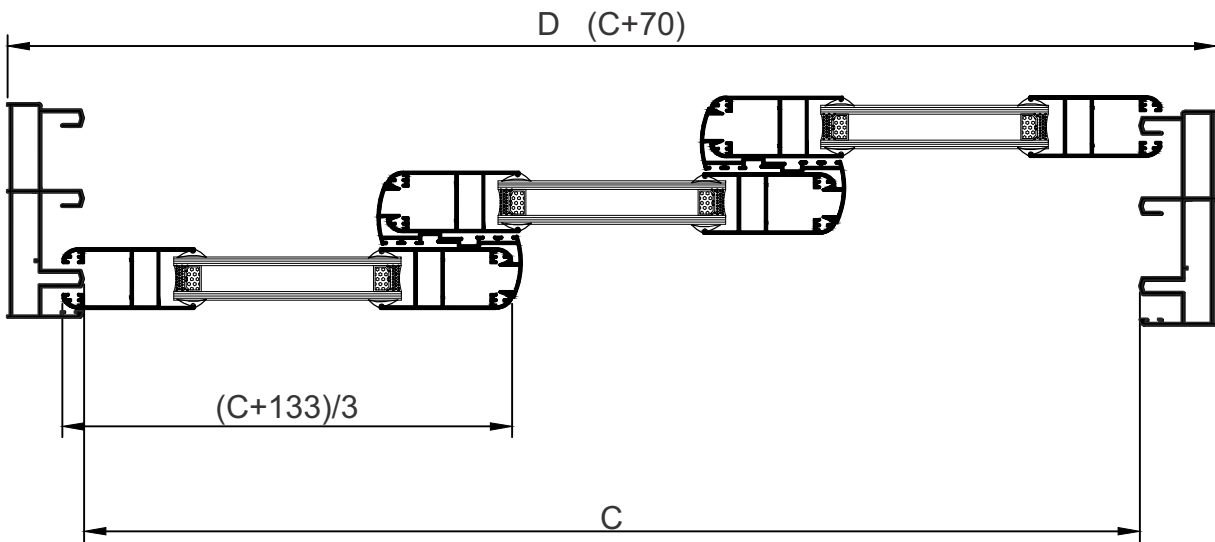
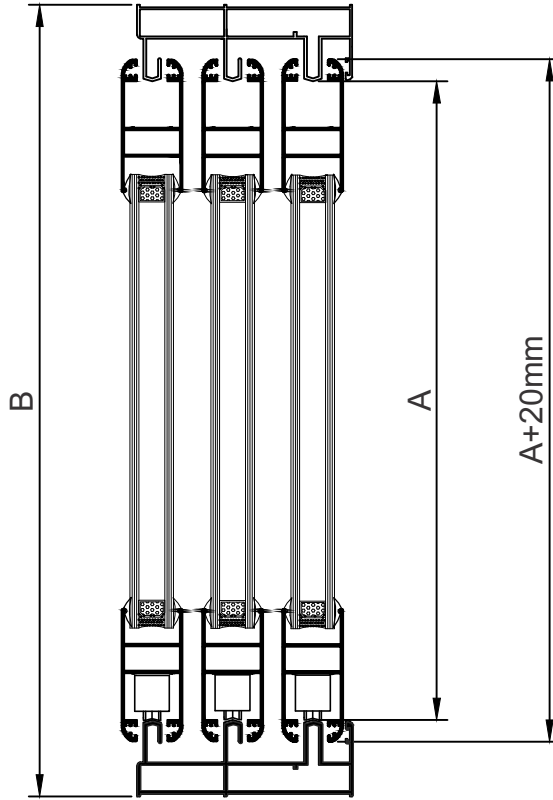


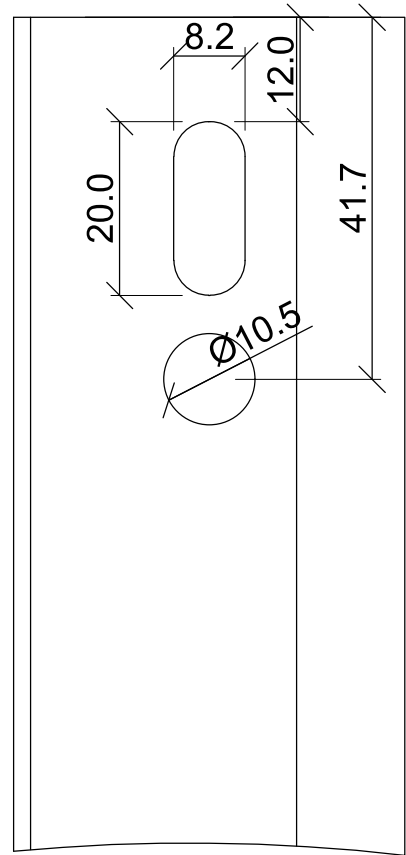
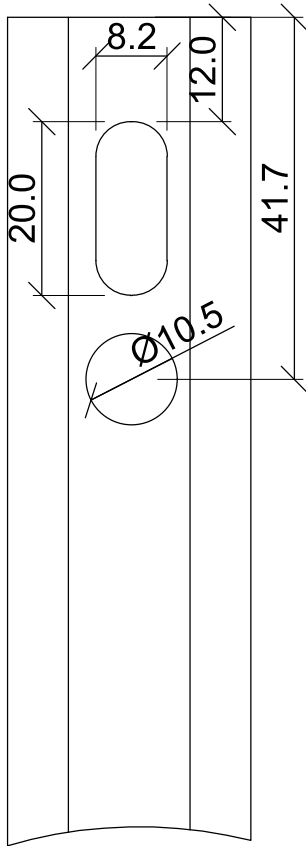
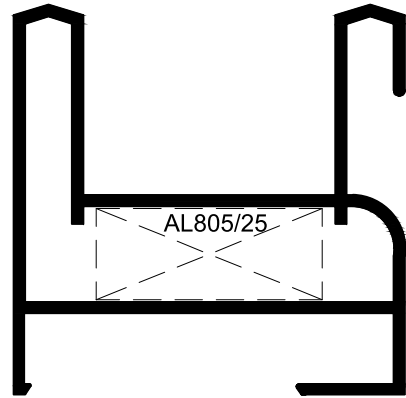
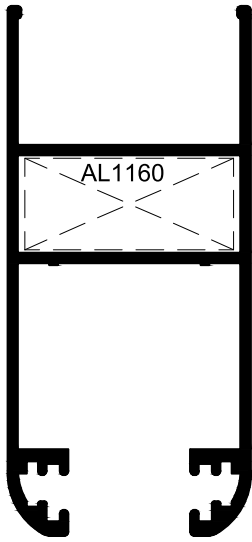




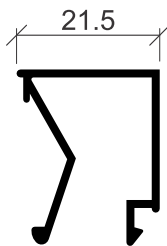




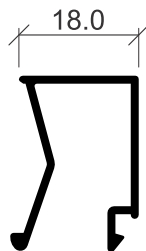




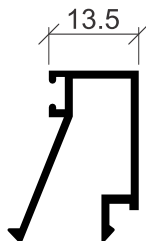
1835
Lajsna
Glazing bead
0.275 Kg/m'

18.1
Lajsna
Glazing bead
0.255 Kg/m'

872
Lajsna
Glazing bead
0.250 Kg/m'

1836
Lajsna
Glazing bead
0.230 Kg/m'