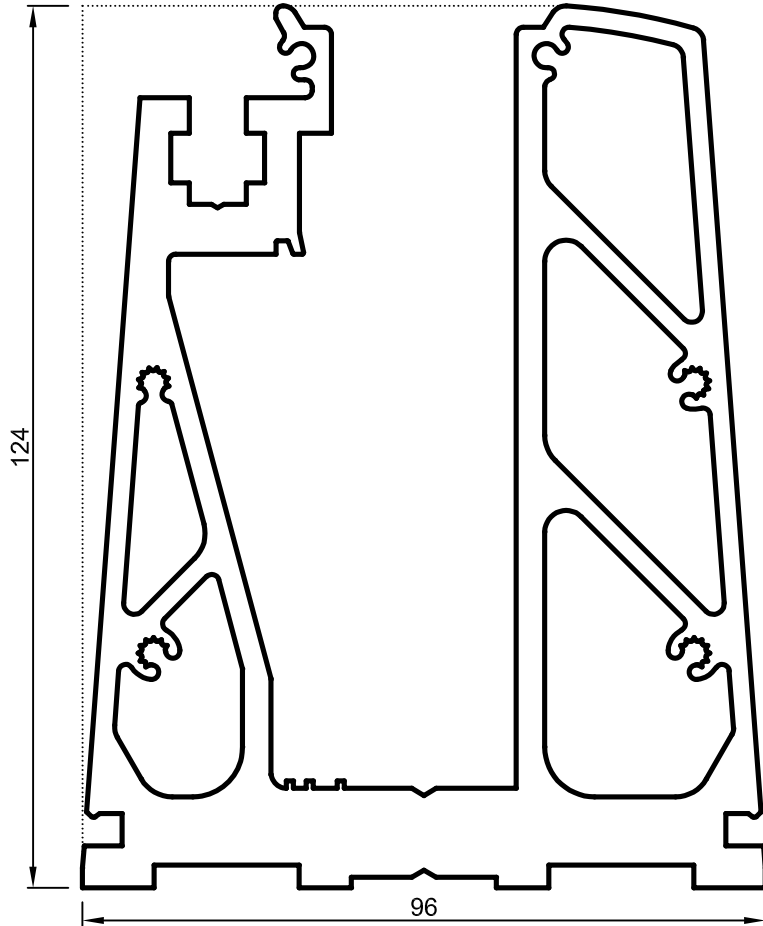
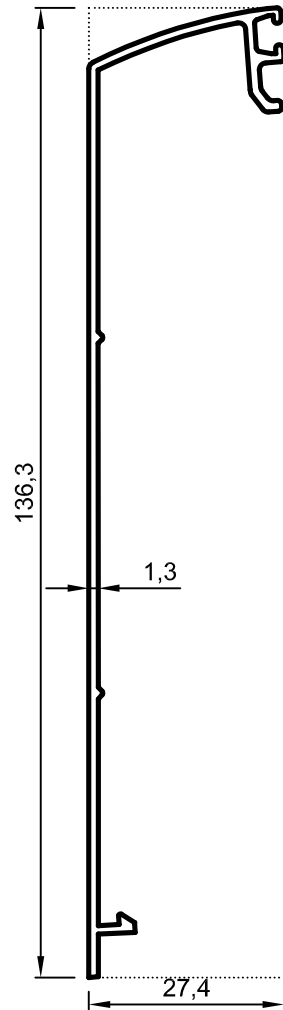


*Staklena  
ograda*

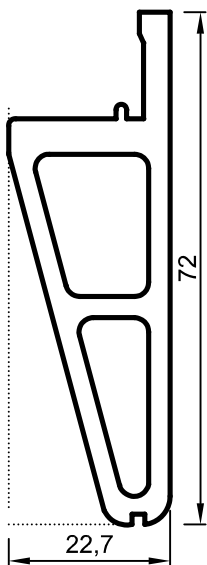
**PROAL**  
— ■ ■ ■ ■



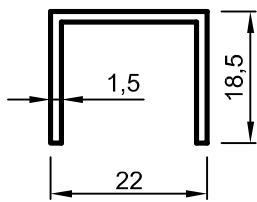
No : 10442  
8,845 kg/m



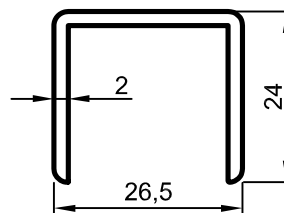
No : 10444  
0,650 kg/m



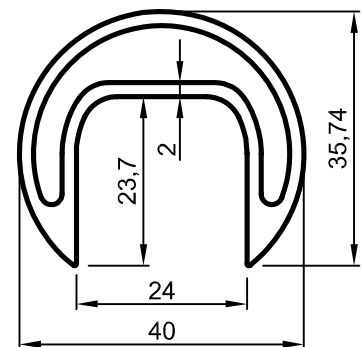
No : 10443  
1.455 kg/m



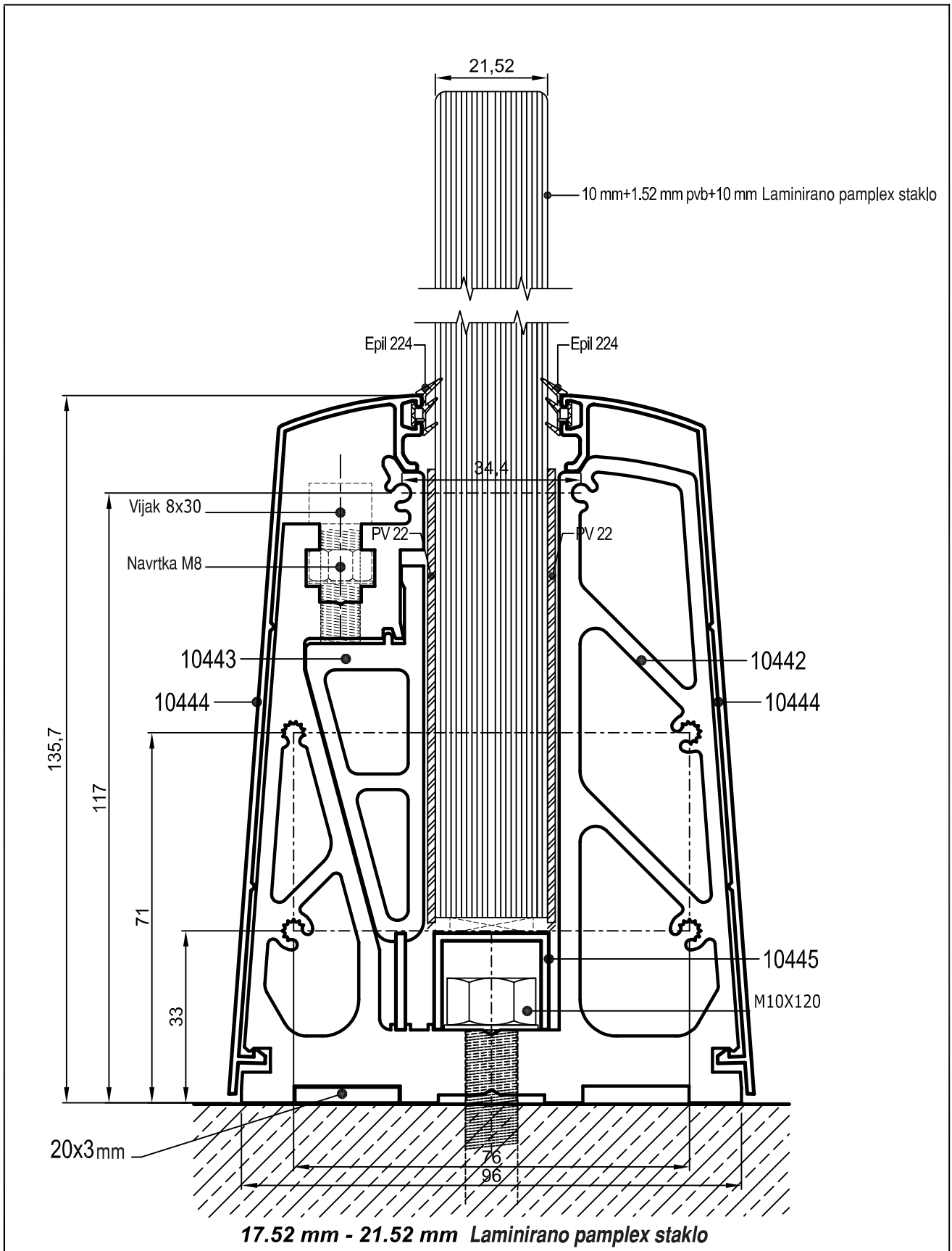
No : 10445  
0,230 kg/m

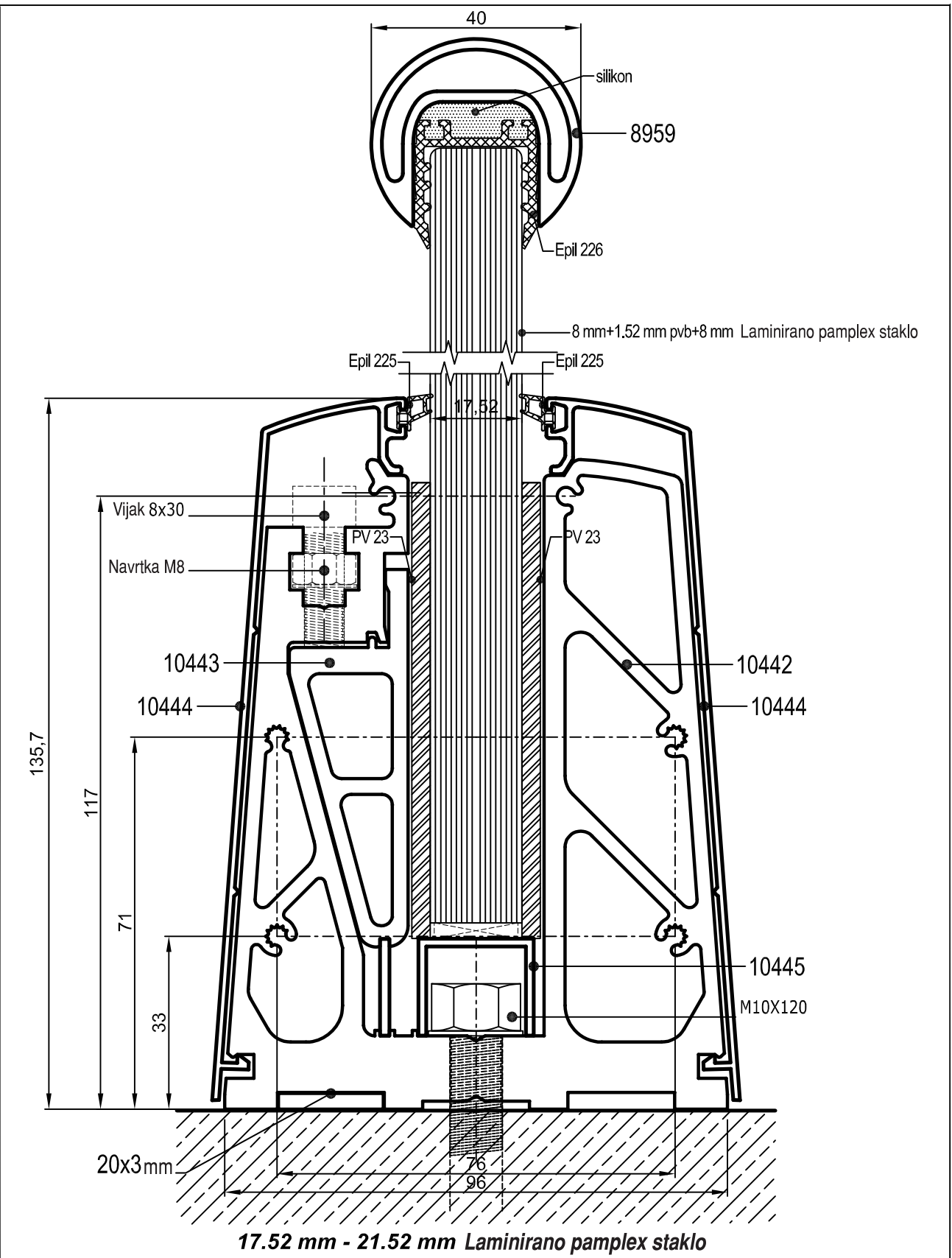


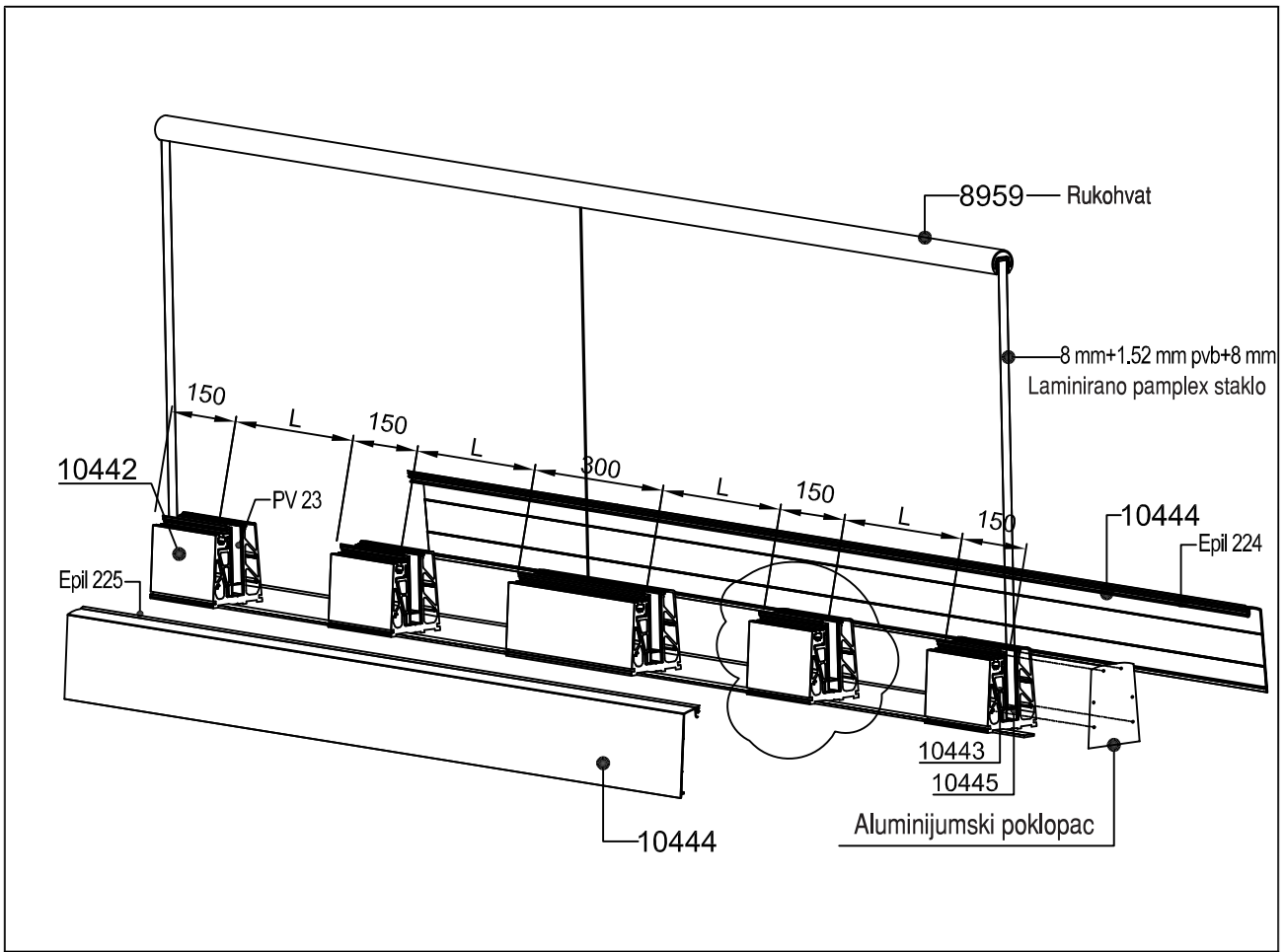
No : 9949  
0,375 kg/m



No : 8959  
0,890 kg/m







Izgled - presek	Šifra	Materijal	Dimenzije	Koli / Paket
	EPIL 224	TPE	2,5 mm	200 m/kot
	EPIL 225	TPE	4,5 mm	200 m/kot
	EPIL 226	TPE	Guma za staklo 17,5 mm	150 m/paket
	EPIL 227	TPE	Guma za staklo 21,5 mm	150 m/paket
	PV22_150	PVC	1,5 mm PVC 'L=150 mm'	50 kom/pak
	PV22_200		1,5 mm PVC 'L=200 mm'	
	PV22_300		1,5 mm PVC 'L=300 mm'	
	PV23_150		3,5 mm PVC 'L=150 mm'	
	PV23_200		3,5 mm PVC 'L=200 mm'	
	PV23_300		3,5 mm PVC 'L=300 mm'	

