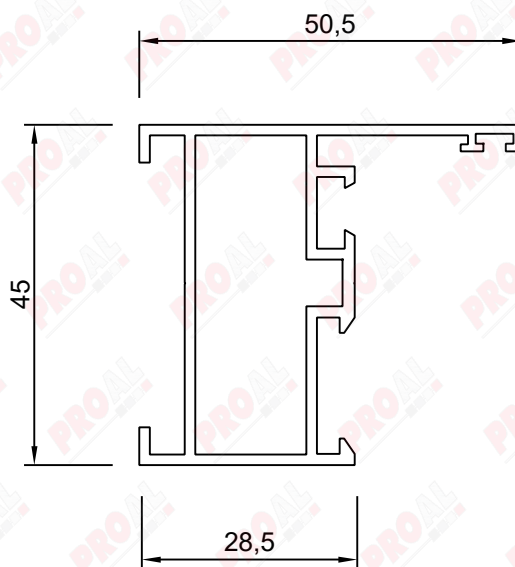




oznaka code	izgled design 1:4	opis description	oznaka code	izgled design 1:4	opis description
881 G Kg/m 0,750		Štok / Frame	GRR		Mehanizam sa ručicom / Mechanism with handle
15834 G Kg/m 0,930		Krilo / Sash	GR3		Mehanizam sa ručicom / Mechanism tree-part
902 G Kg/m 0,830		Srednja dopuna/ Central rabbet	GR1		Mehanizam sa ručicom / Mechanism one-part
5815 G Kg/m 0,570		Lamela / Slat	GRZ		Čep završne / Plug end
15835 G Kg/m 0,383		Nosač završne lamelle / End slat support	AL340SO		Ručica / Hendle
5497 G Kg/m 0,340		Završna lamela / End slat	2024 / 2025		Šarka/ Hinge

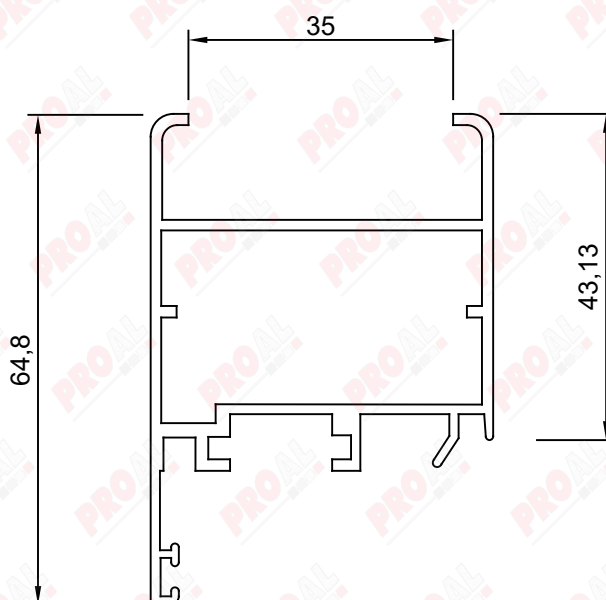
881

Štok /
Frame
0.750 Kg/m'



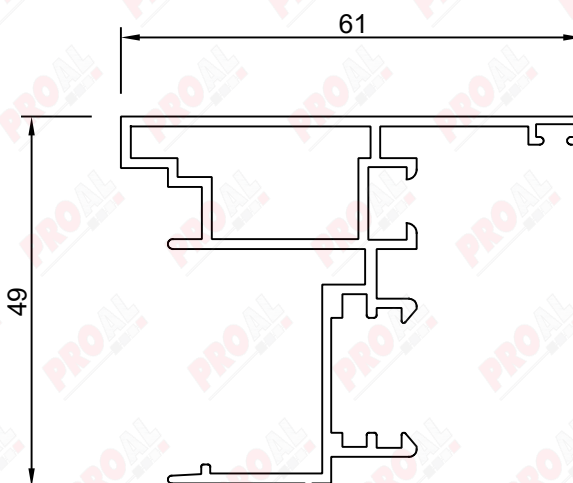
15834

Krilo /
Sash
0.930 Kg/m'



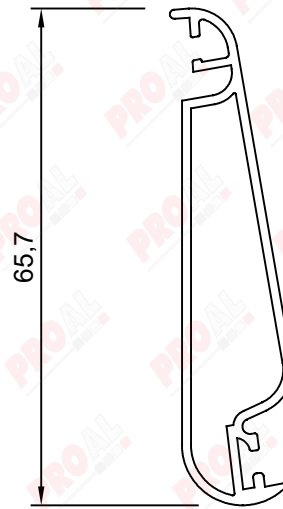
902

Srednja
dopuna/
Central
rabbet
0.830 Kg/m'



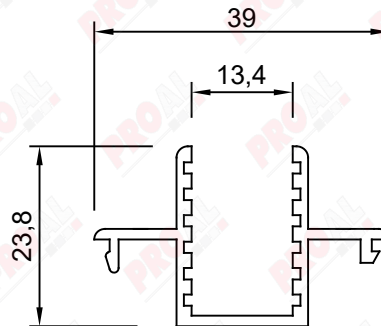
5815

Lamela /
Slat
0.570 Kg/m'



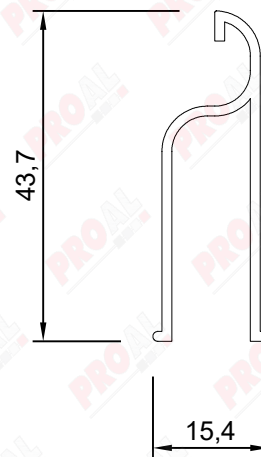
15835

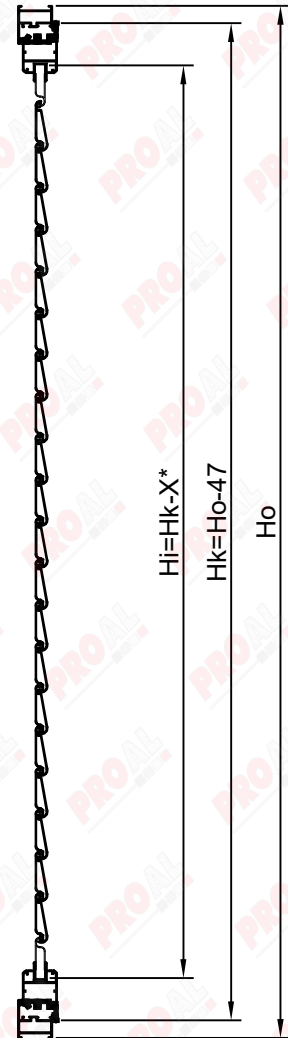
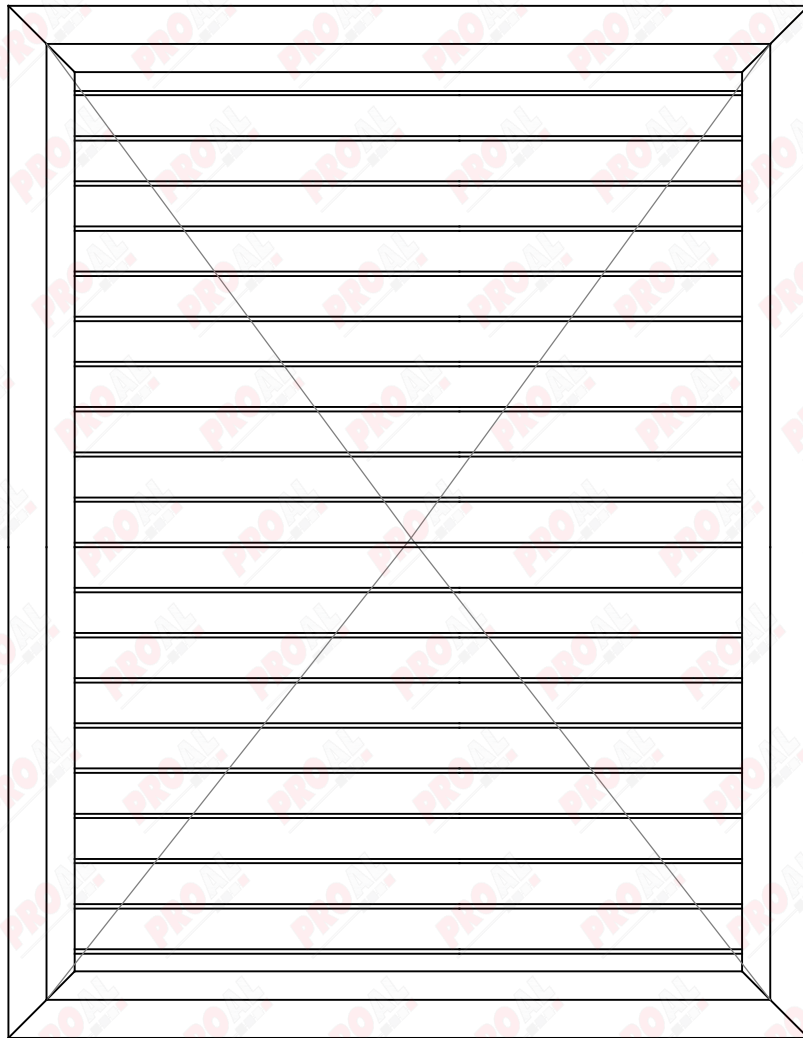
Nosač završne
lamelle /
End slat support
0.383 Kg/m'



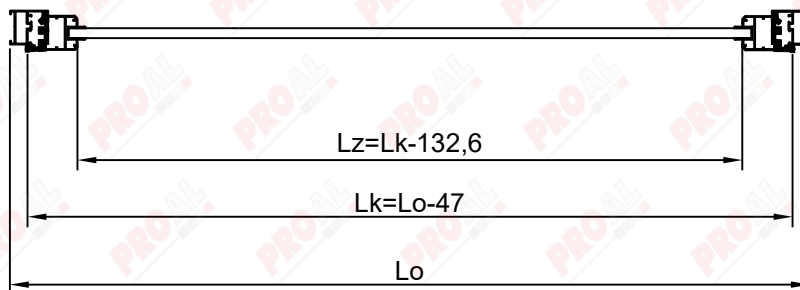
5497

Završna lamela /
End slat
0.340 Kg/m'

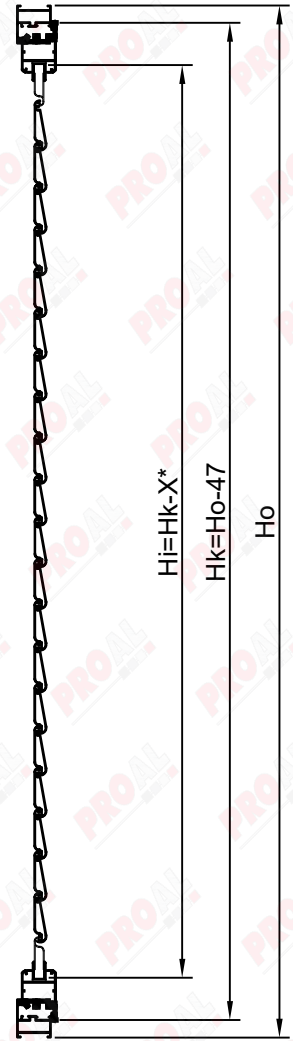
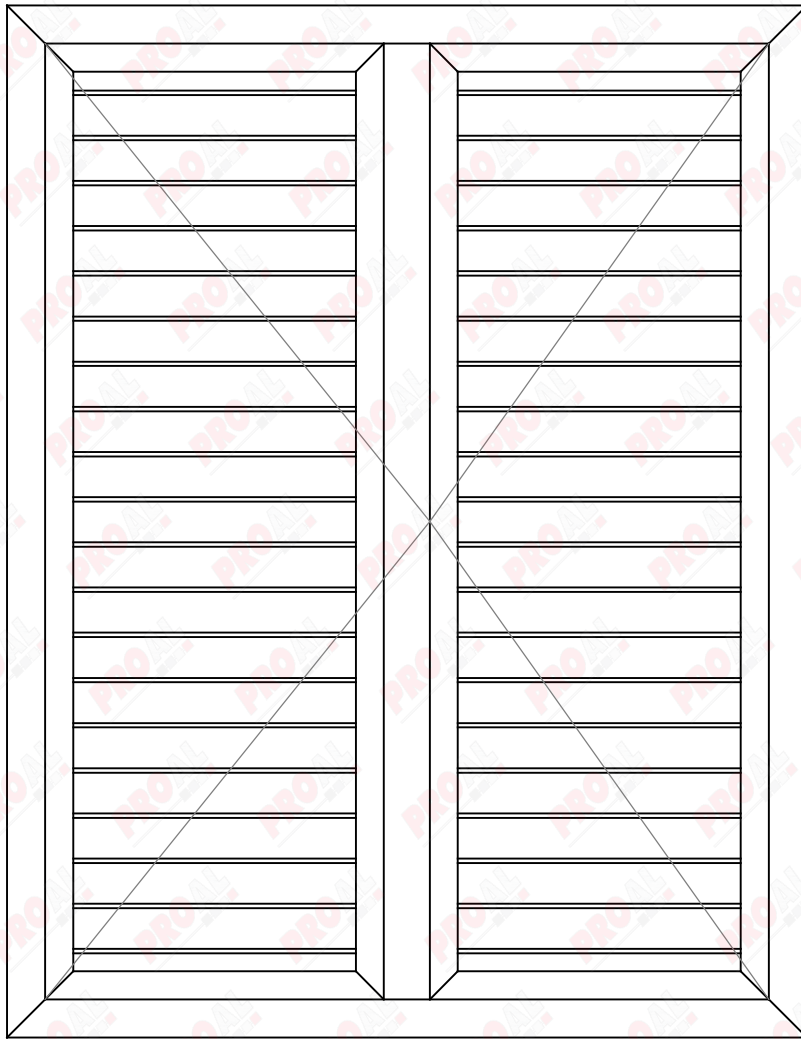




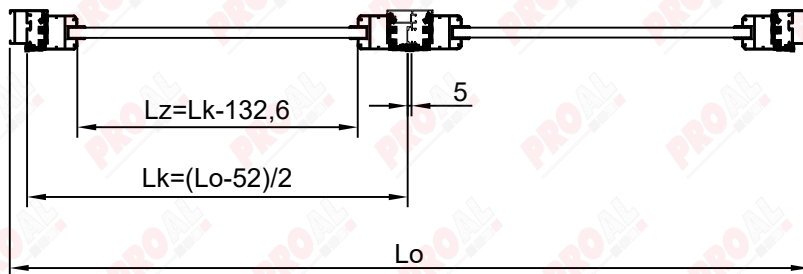
* $X = 0 - 35\text{mm}$



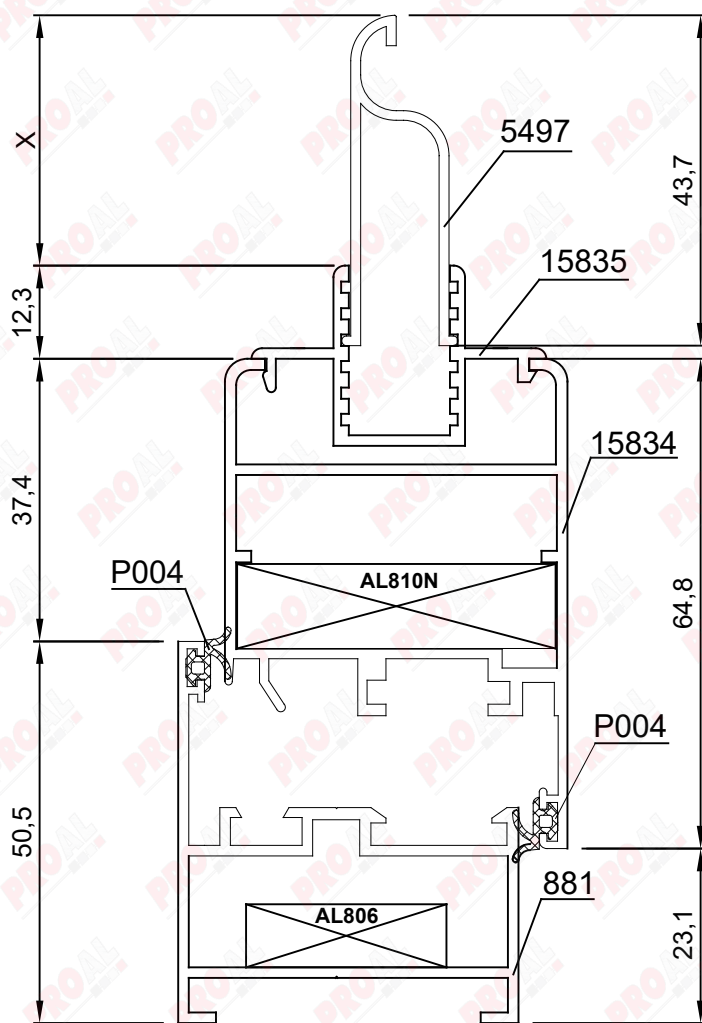
JEDNOKRILNA



* X=0-35mm



DVOKRILNA



X- varijabilna mera u zavisnosti od veličine otvora