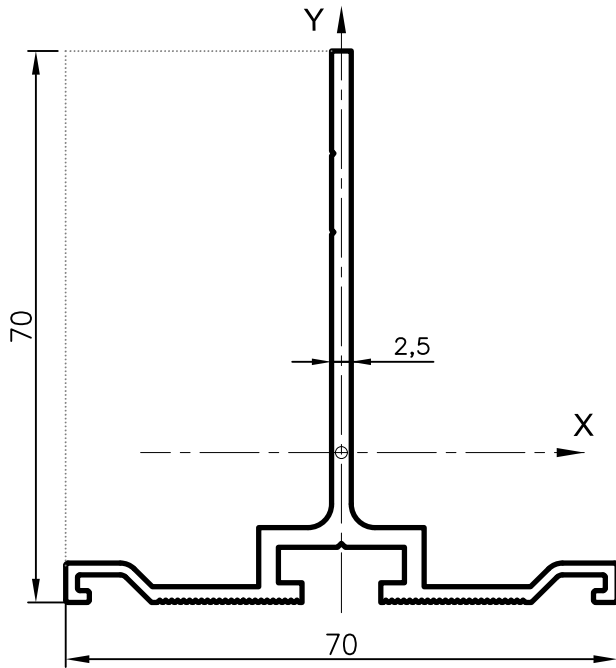
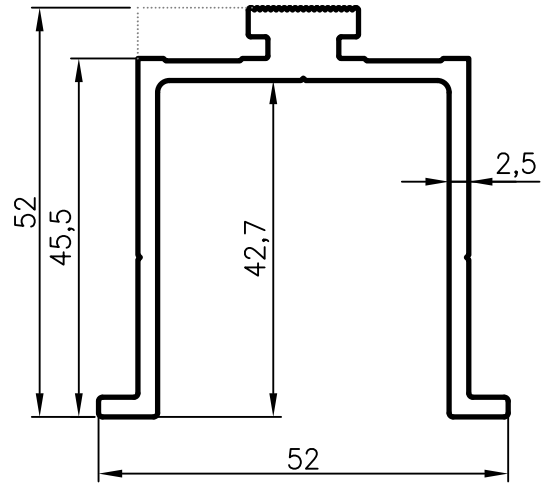


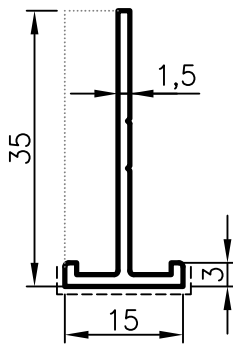
• Profili



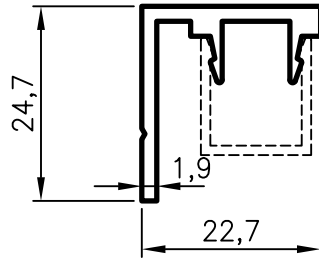
No : 8598 $J_x=16.00 \text{ cm}^4$
 0,910 kg/m $J_y= 7.01 \text{ cm}^4$



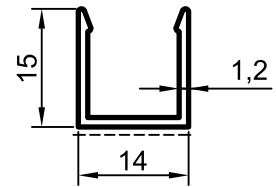
No : 8599
 1,160 kg/m



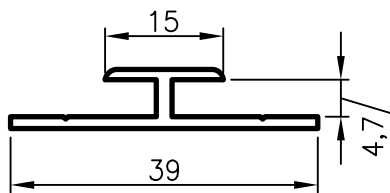
No : 8707
 0,215 kg/m



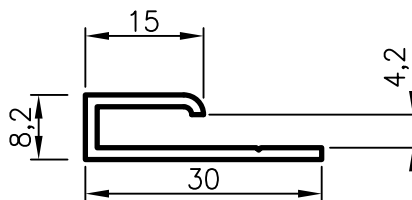
No : 10332
 0,315 kg/m



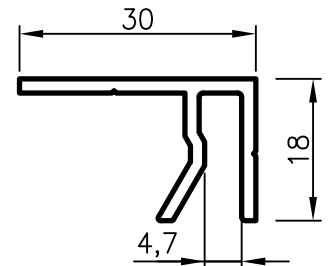
No : 10333
 0,135 kg/m



No : 3452
 H Profil
 0.245 kg/m

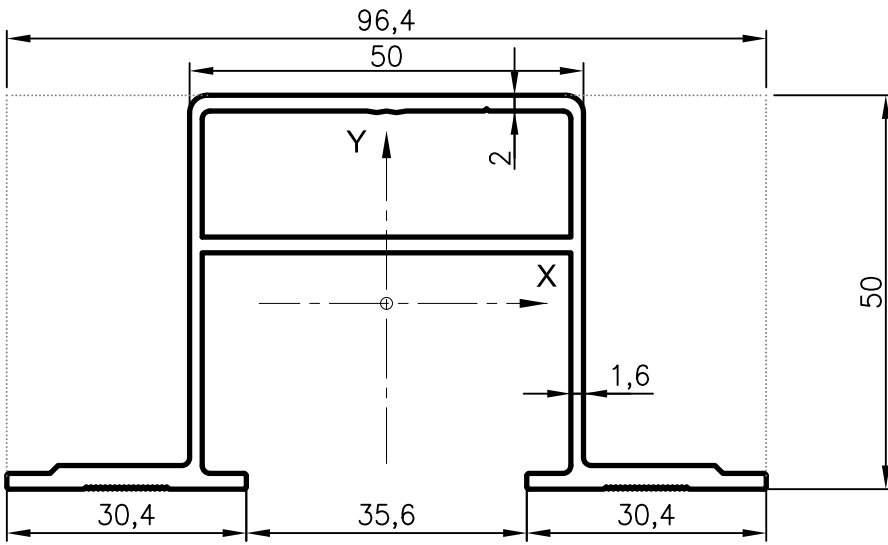


No : 3454
 Završni Profil
 0.205 kg/m



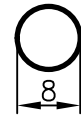
No : 3958
 F Profil
 0.320 kg/m

Profili

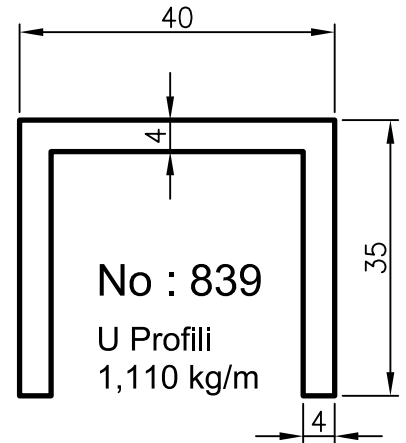


No : 10234
1,335 kg/m

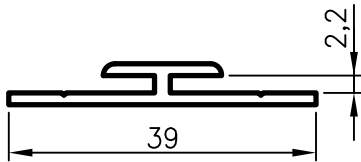
$J_x=17.09 \text{ cm}^4$
 $J_y=30.12 \text{ cm}^4$



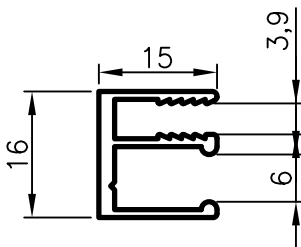
No : 504
0,140 kg/m



No : 839
U Profili
1,110 kg/m

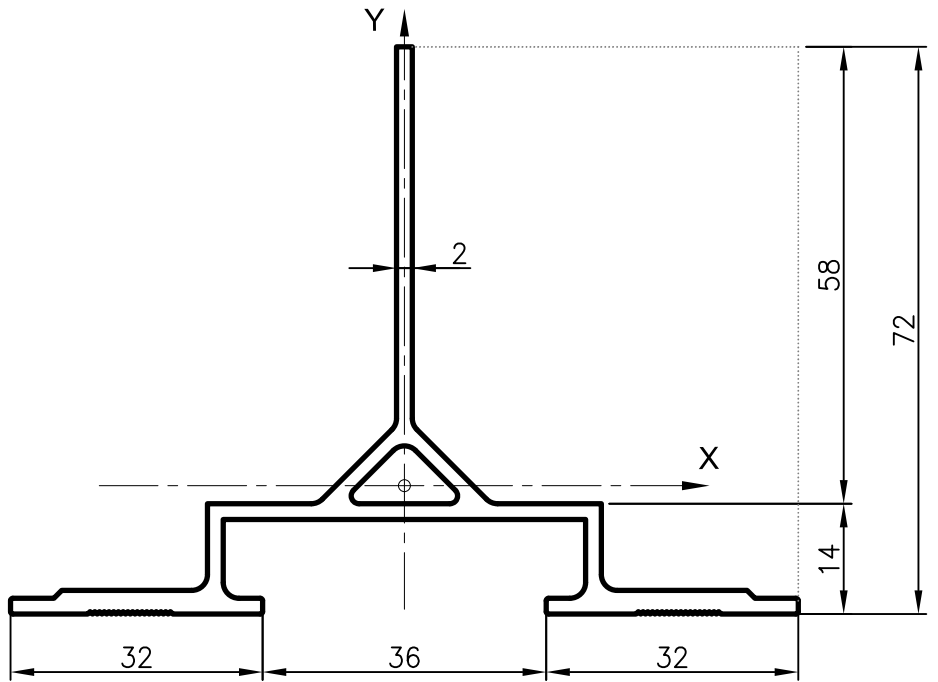


No : 3453
0.230 kg/m



No : 4986

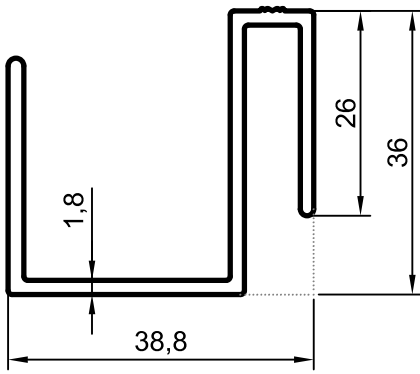
0.220 kg/m



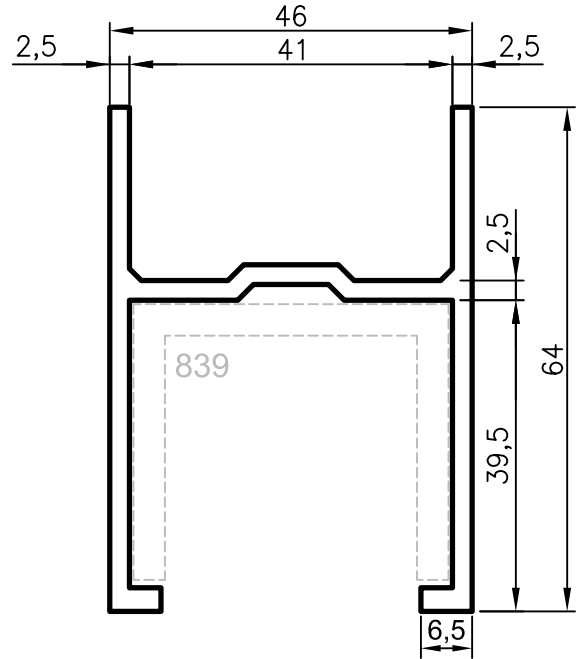
No : 10293
1,245 kg/m

$J_x= 15.75 \text{ cm}^4$
 $J_y= 24.88 \text{ cm}^4$

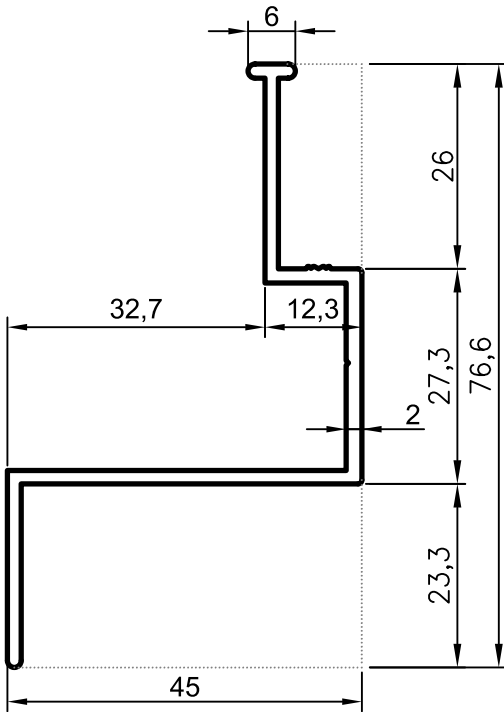
• Profili



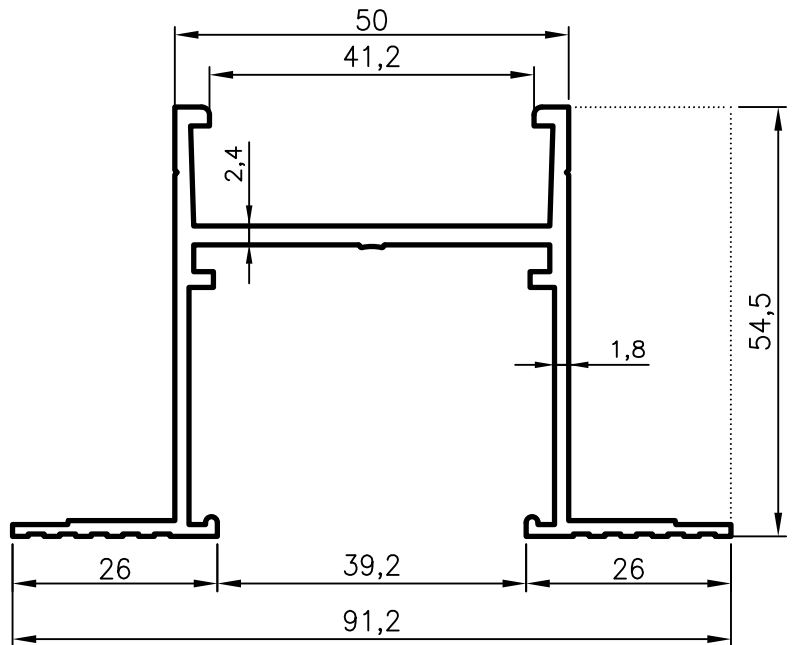
No : 10235
0,625 kg/m



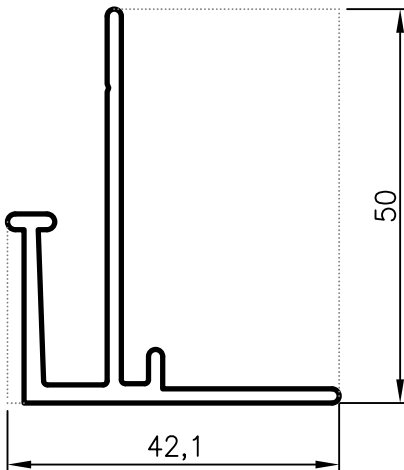
No : 5182
1,230 kg/m



No : 10236
0,655 kg/m



No : 7168
1,170 kg/m

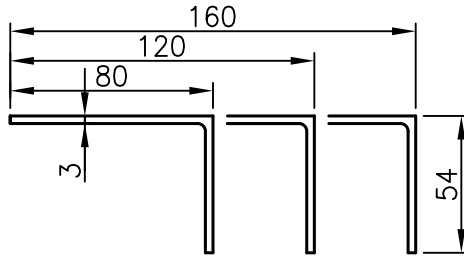


No : 10237
0,620 kg/m

Napomena: težine profila su teoretske; mere se u trenutku isporuke.

• Anker kotve

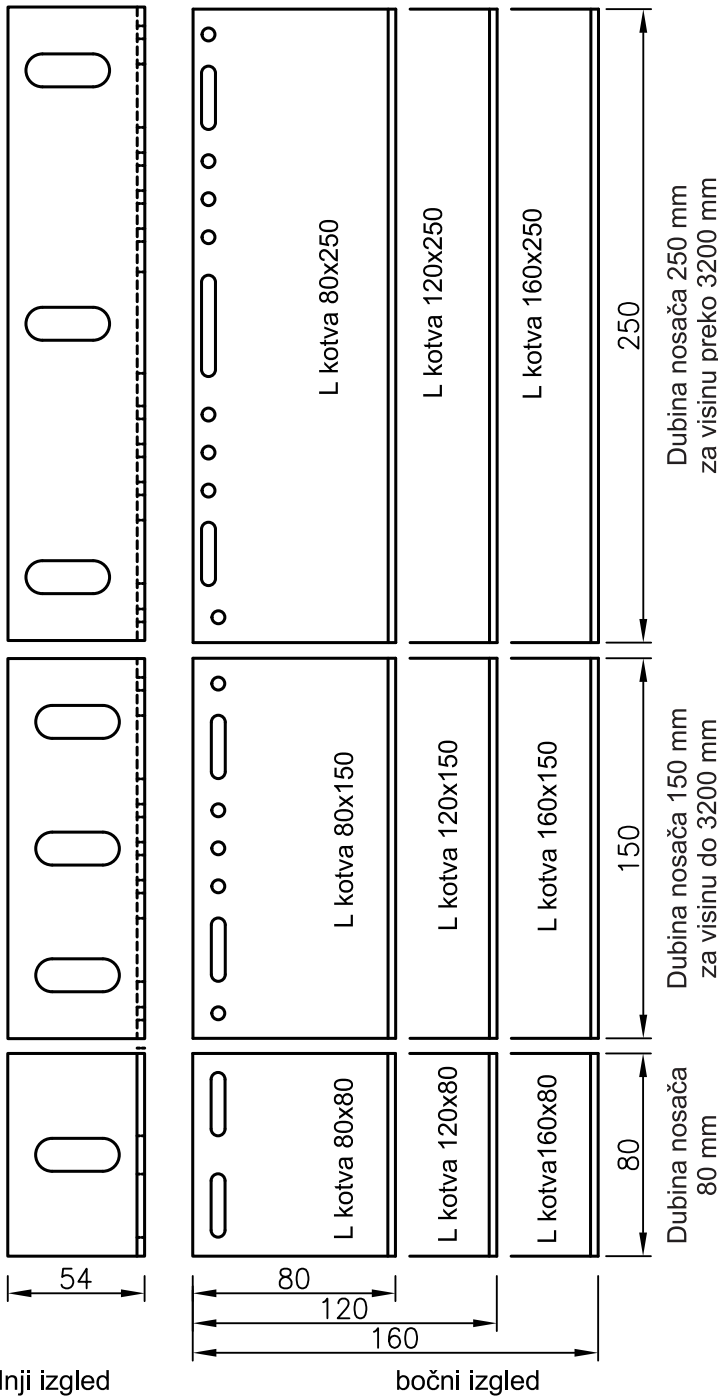
L KOTVE



No : 4747
54X80 L
1,075 kg/m

No : 4748
54X120 L
1,400 kg/m

No : 4749
54X160 L
1,725 kg/m



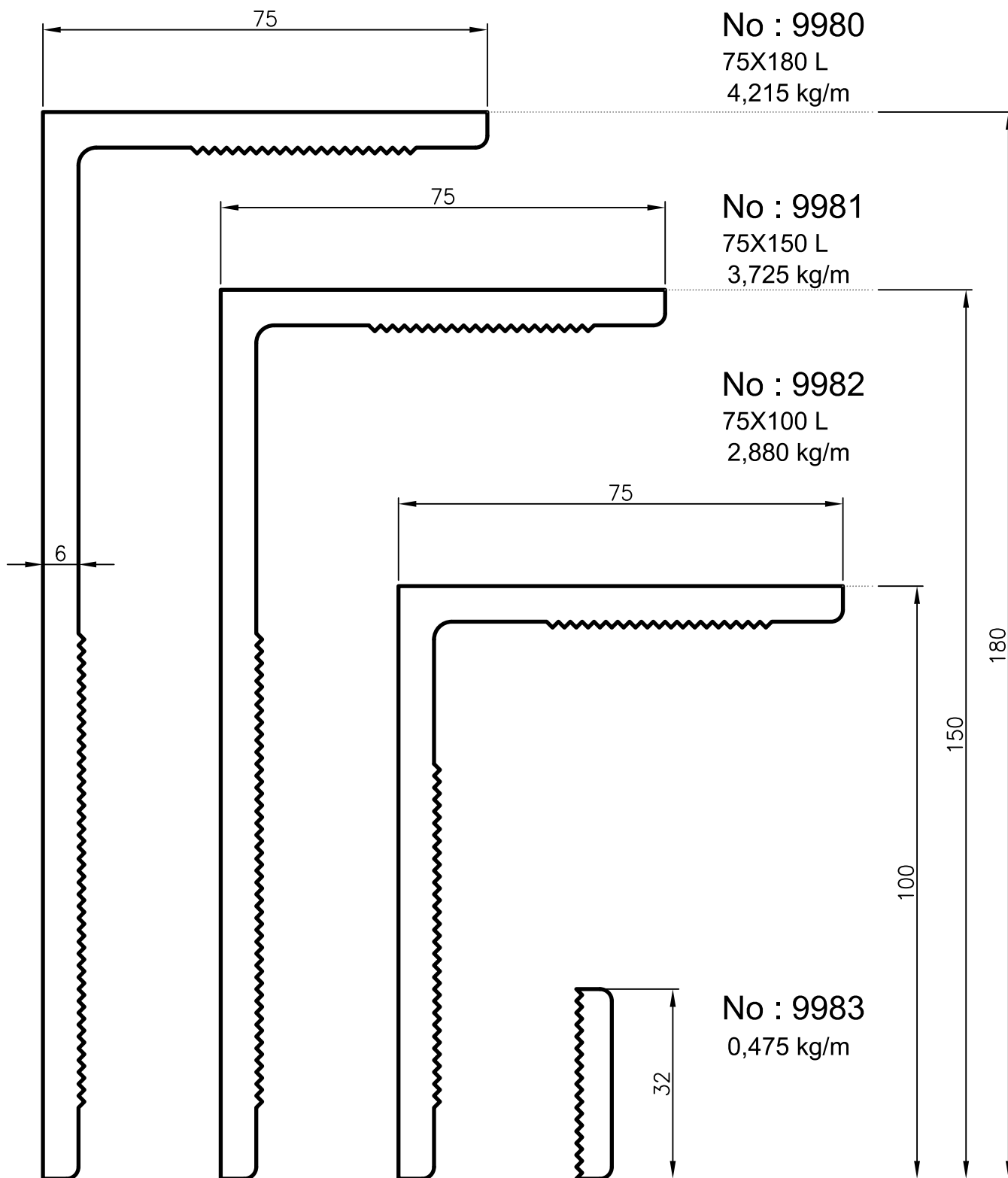
prednji izgled

bočni izgled

Nije u razmeri

Napomena: težine profila su teoretske; mere se u trenutku isporuke.

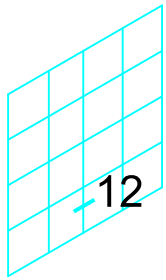
• Anker kotve



Napomena: težine profila su teoretske; mere se u trenutku isporuke.

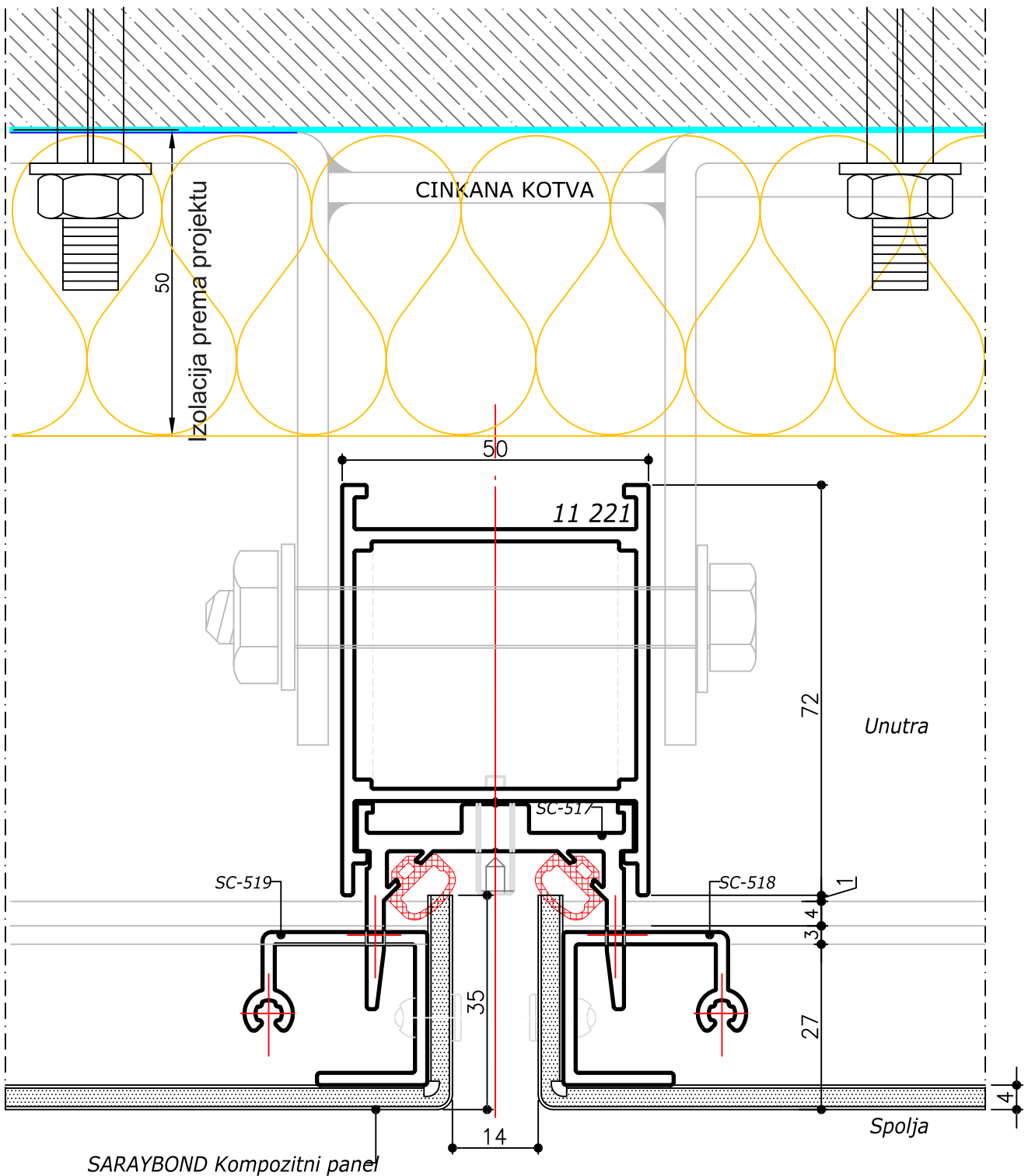
• Detalji

Sistem kompozitnih panela



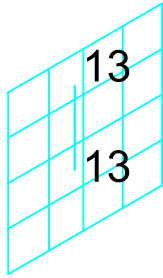
Detalj 12

www.proal.rs

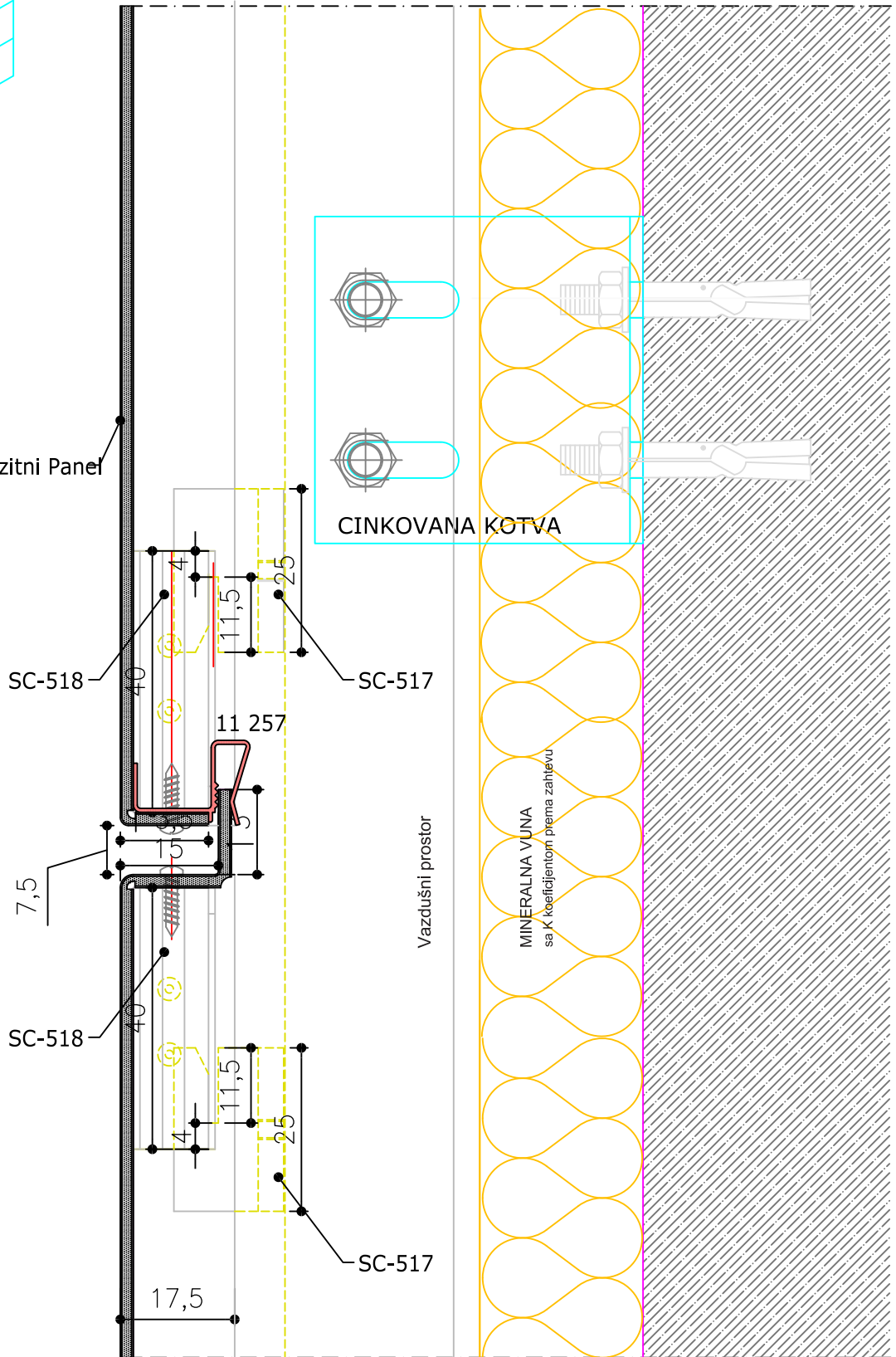


• Detalji

Sistem kompozitnih panela



SARAYBOND Kompozitni Panel

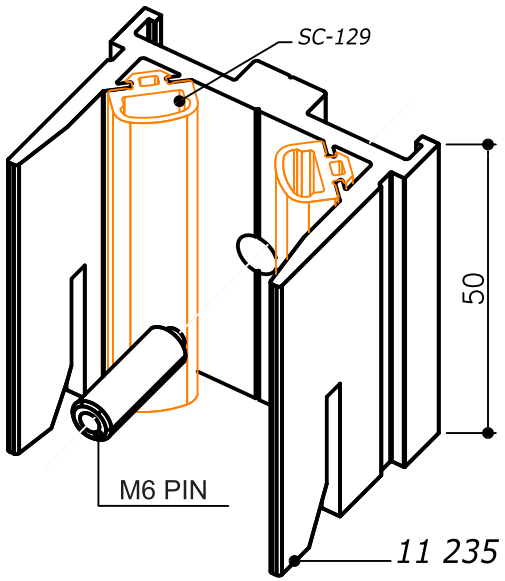


Razmera: 1 / 2

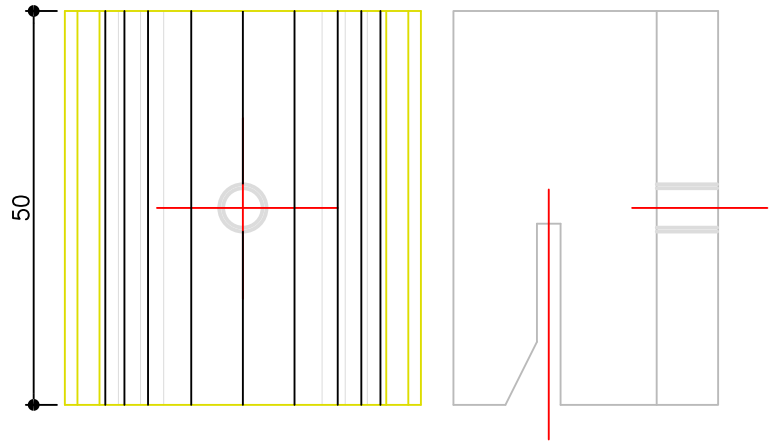
Detalj13

• Detalji

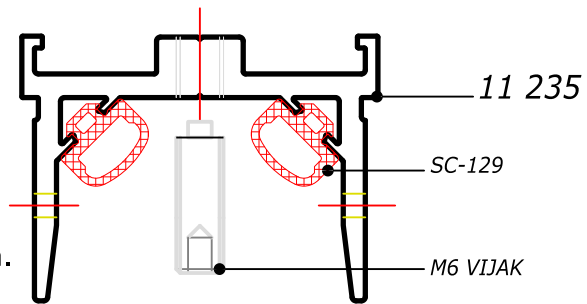
Sistem kompozitnih panela



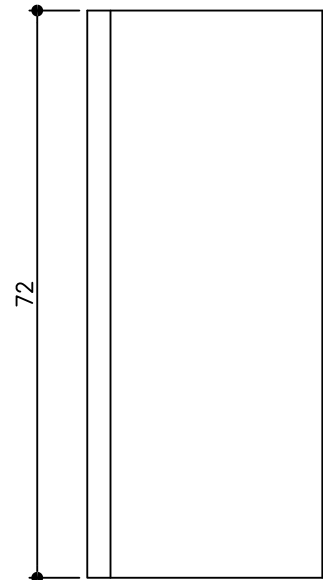
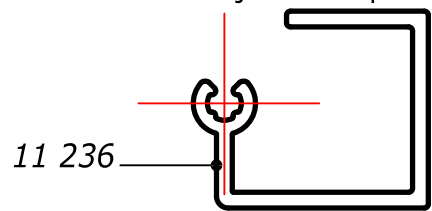
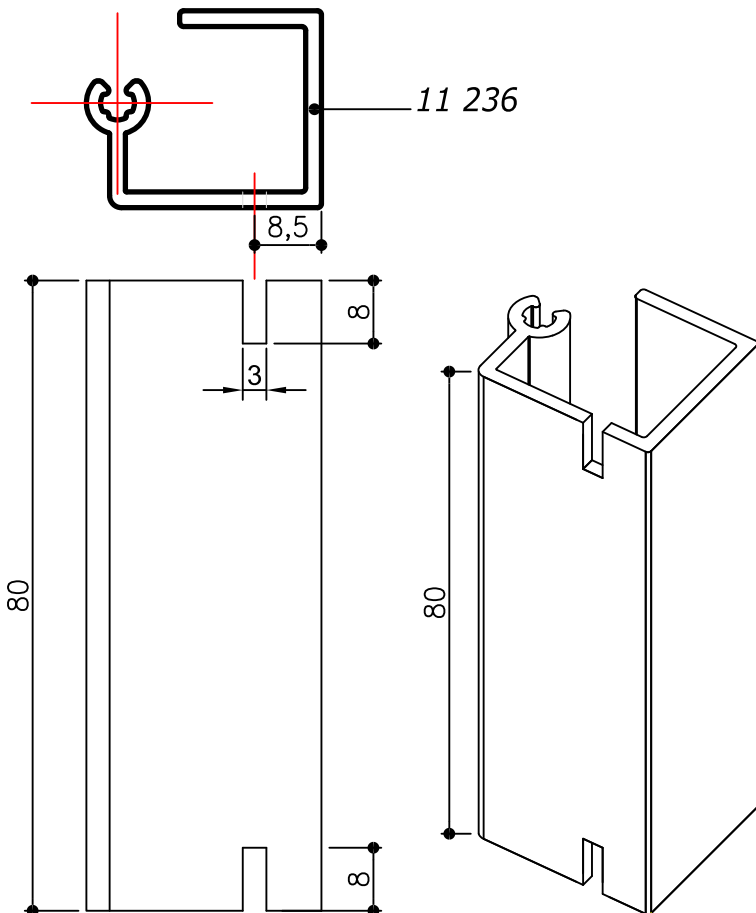
SC-517



SC-518
Pr. No: 11 236
Prodaje se na meru od 80 mm.



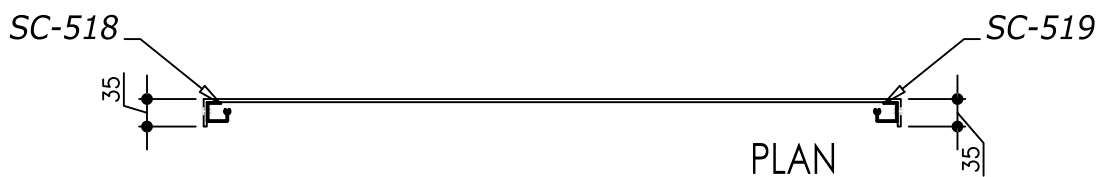
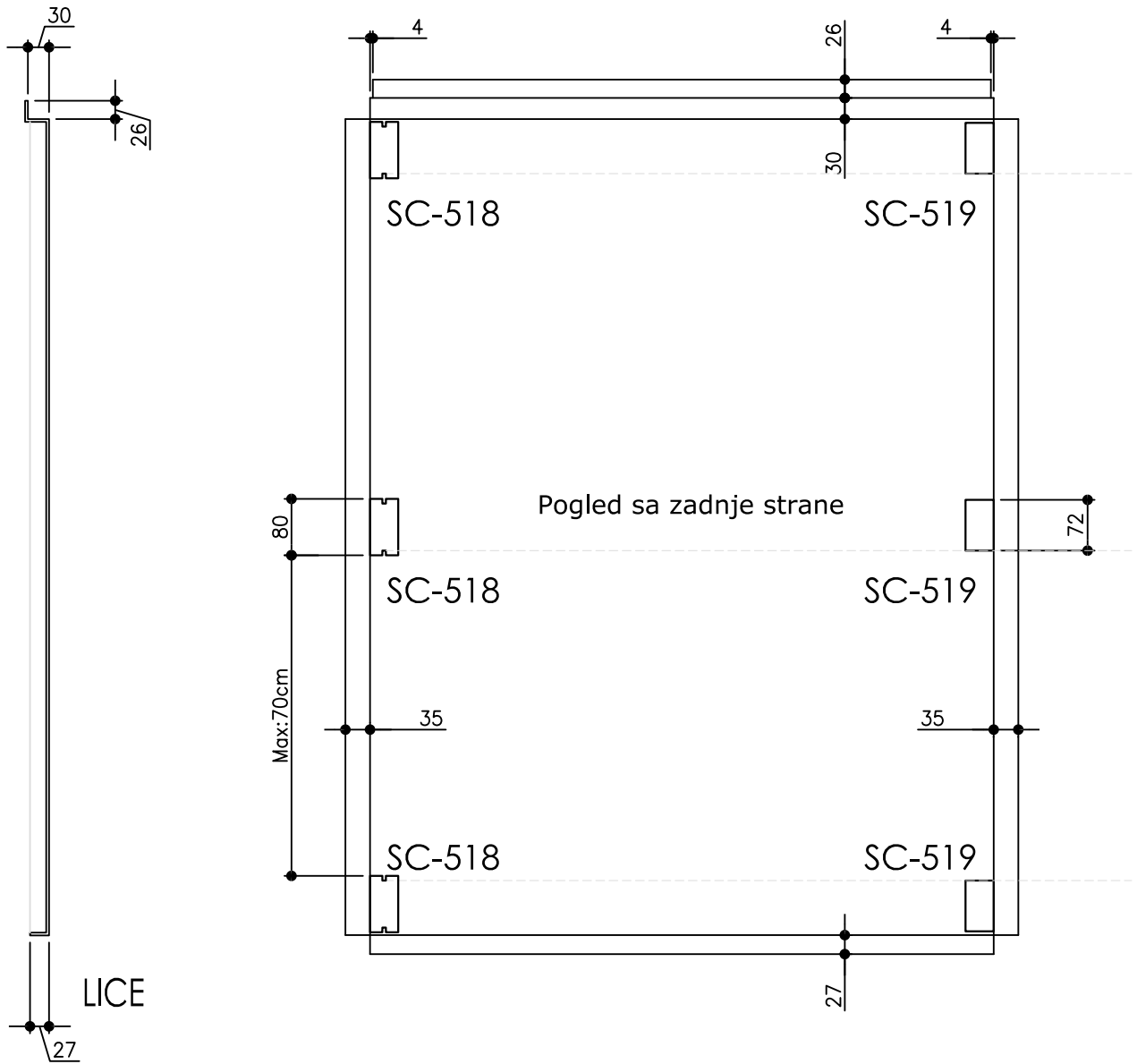
SC-519
Pr. No: 11 236
Seći na 72mm.
Prodaje se kao profil



• Detalji

Sistem kompozitnih panela

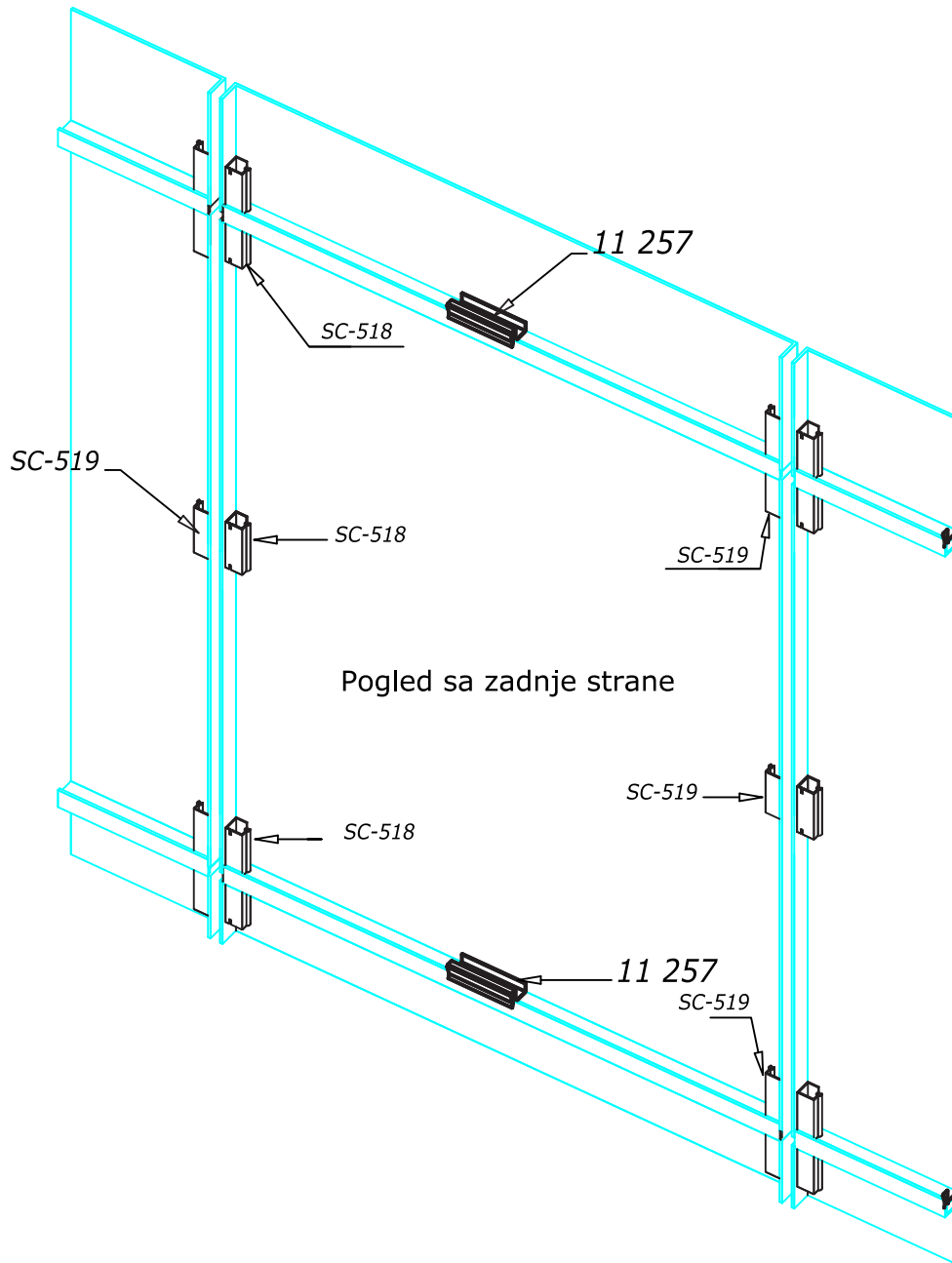
Primer izrade kasete



Upozorenje:

Debljina kompozitnih ploča i detalji za montažu moraju biti odabrani tako da zadovoljavaju statičke vrednosti visine zgrade i opterećenosti vetrom.

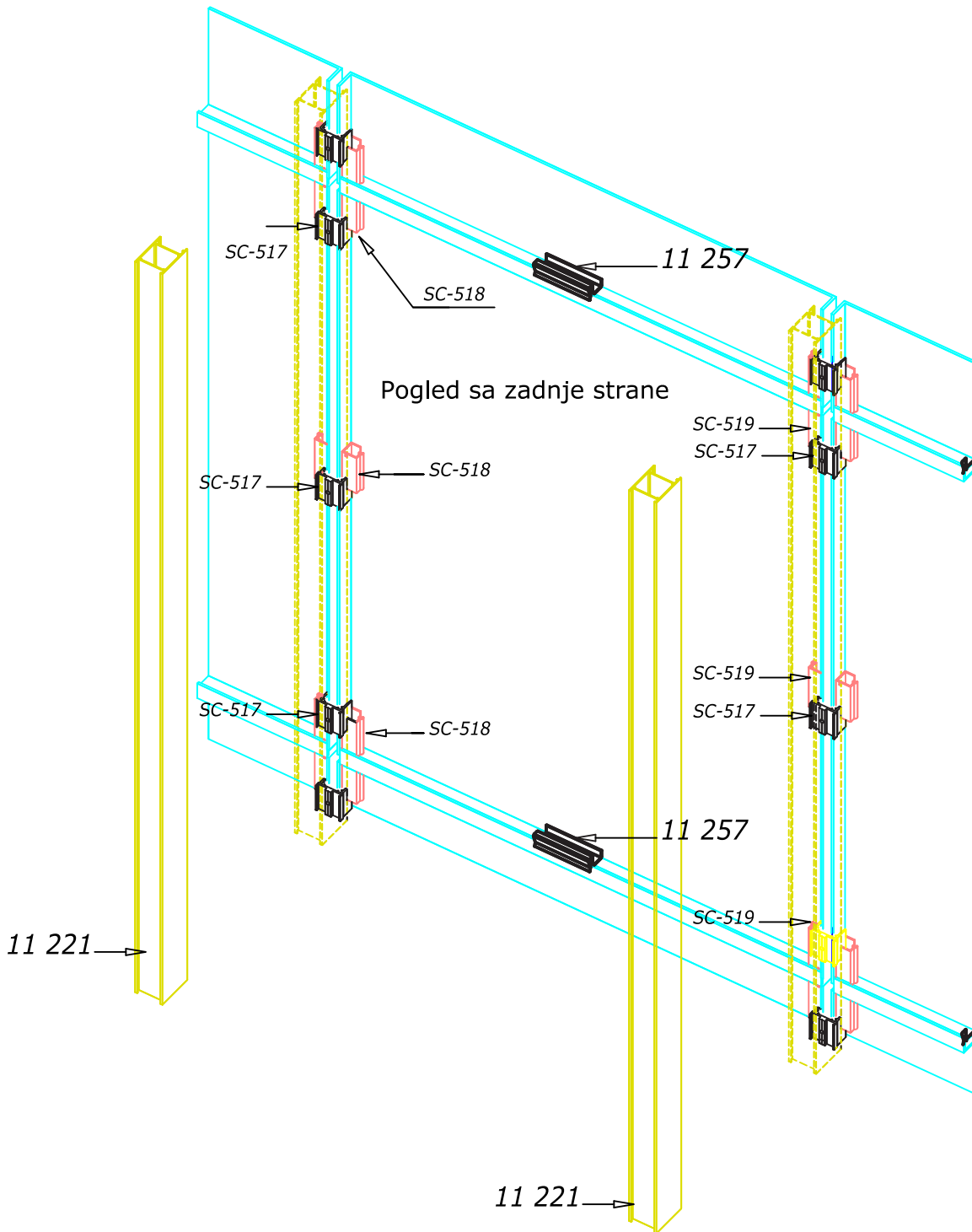
Primer ugradnje kasete



Upozorenje:

Debljina kompozitnih ploča i detalji za montažu moraju biti odabrani tako da zadovoljavaju statičke vrednosti visine zgrade i opterećenosti vetrom.

Primer ugradnje kasete

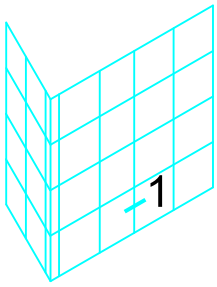


Upozorenje:

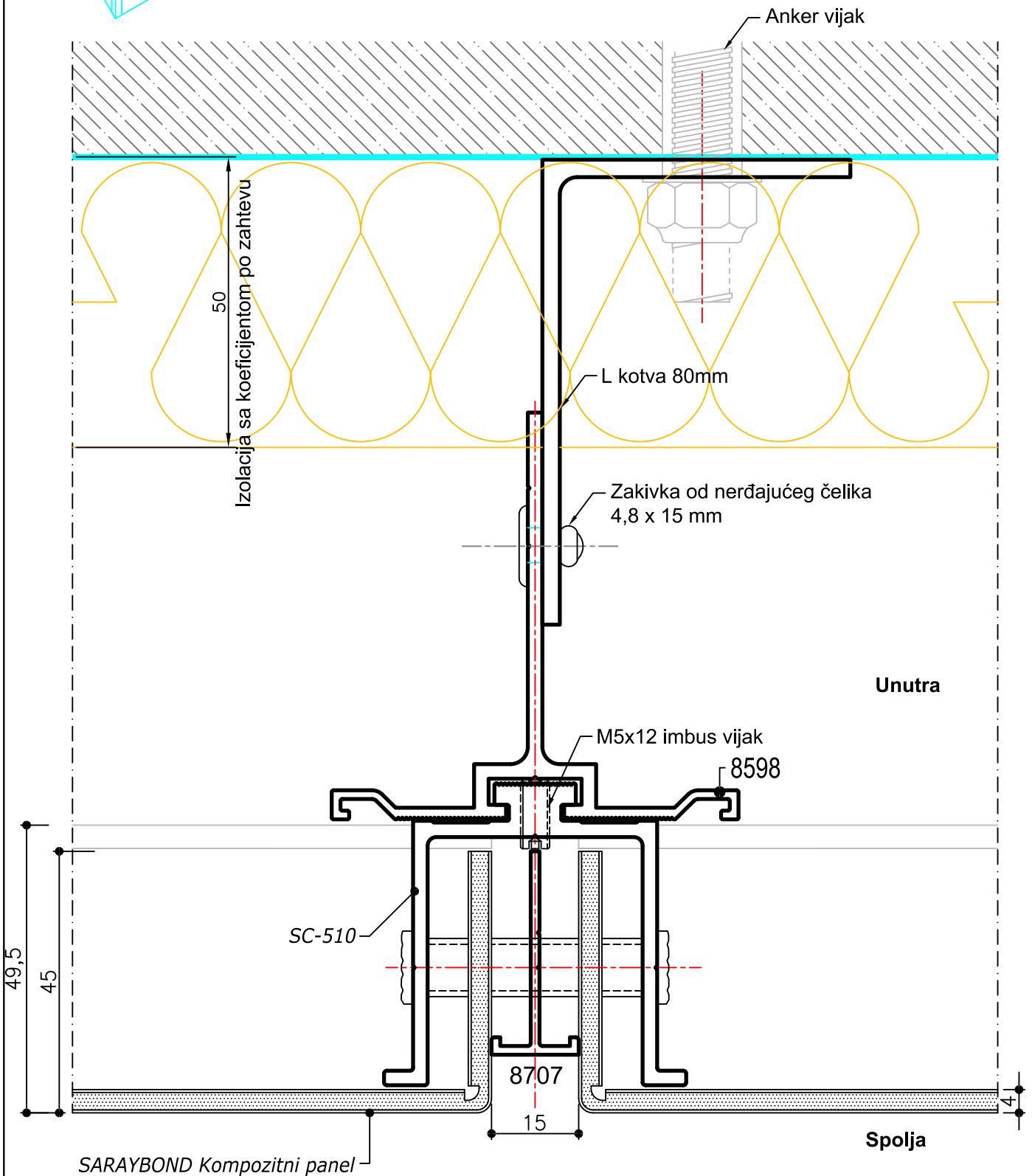
Debljina kompozitnih ploča i detalji za montažu moraju biti odabrani tako da zadovoljavaju statičke vrednosti visine zgrade i opterećenosti vetrom.

• Detalji

Sistem kompozitnih panela

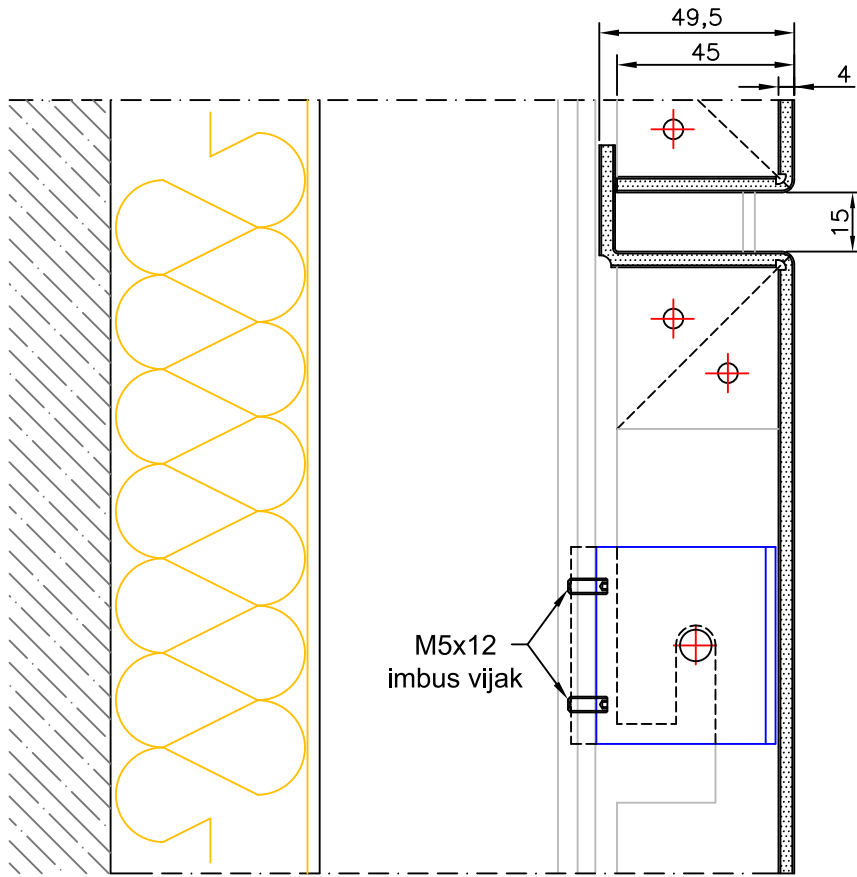
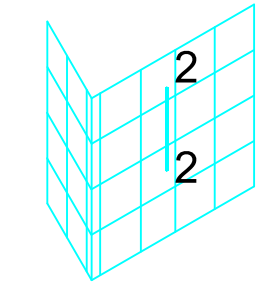


Detalj 1

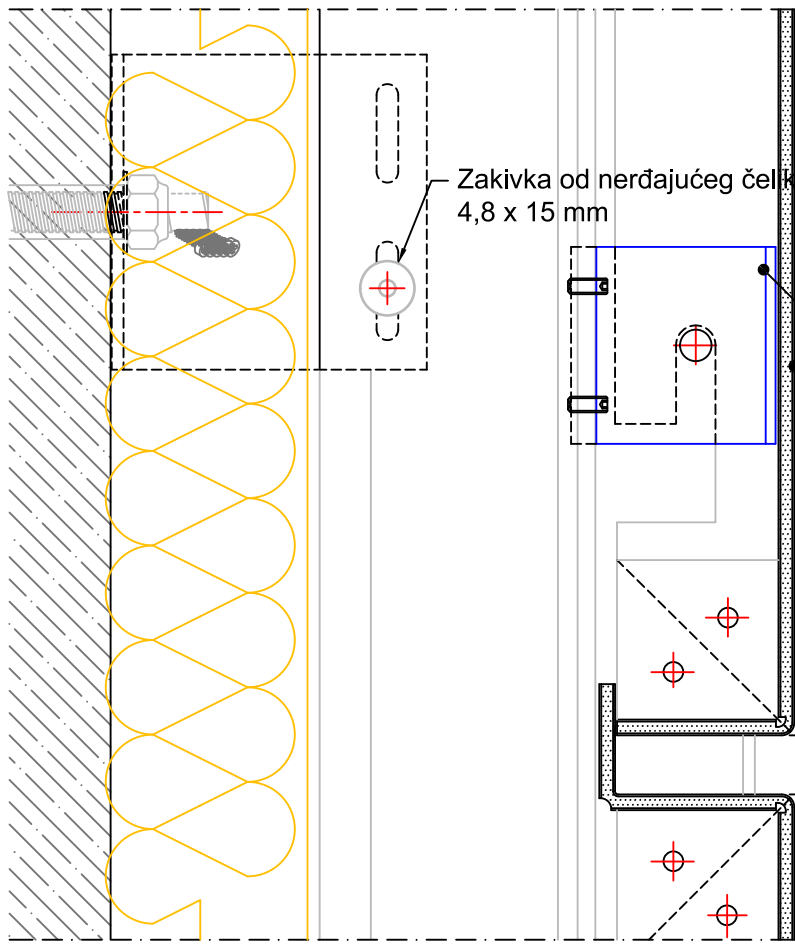
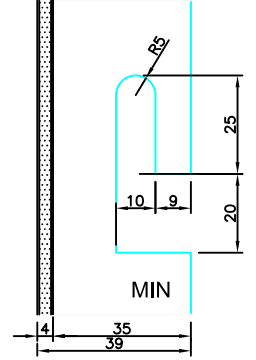
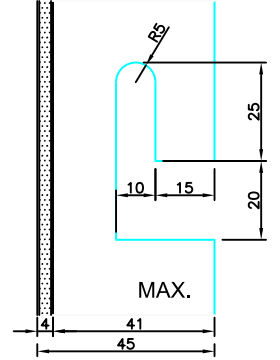


Sistem kompozitnih panela

• Detalji



M5x12
imbus vijak



Zakivka od nerđajućeg čelika
4,8 x 15 mm

SC-510

SARAYBOND
Kompozitni panel

Unutra

Spolja

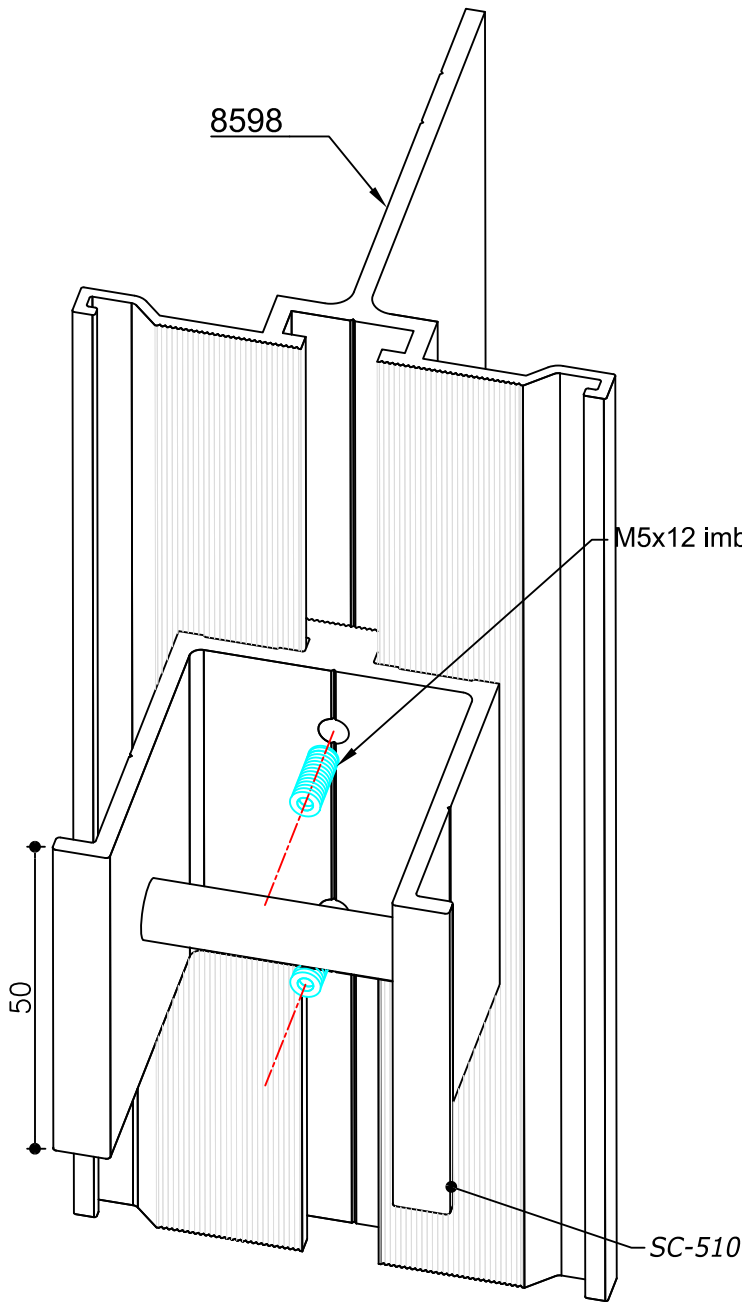
Detalj 2-2

50

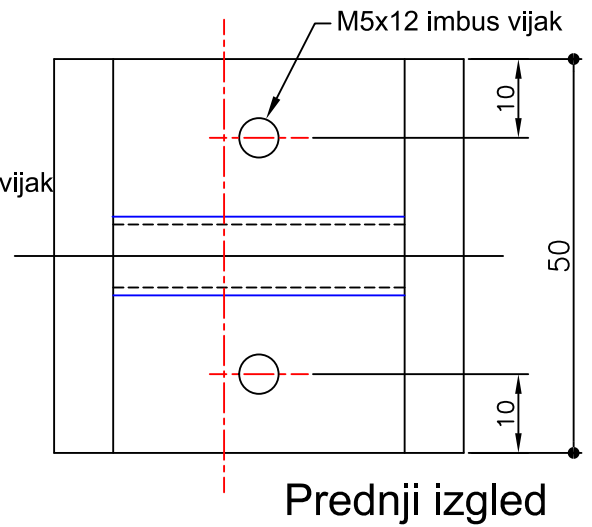
Razmera: 1 / 2

• Detalji

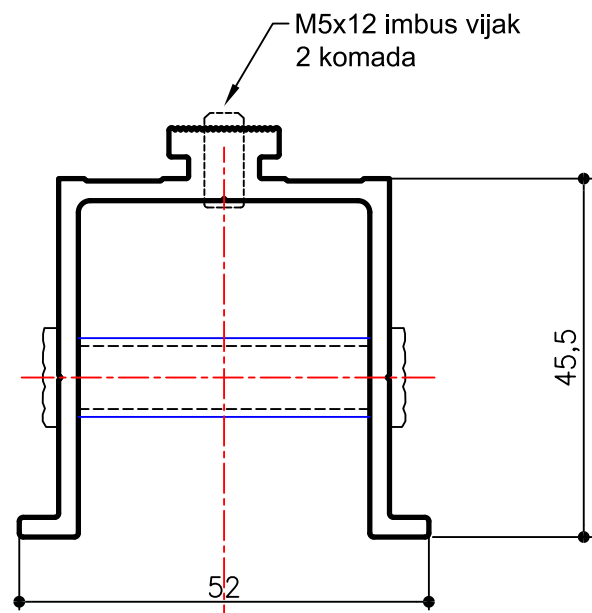
Sistem kompozitnih panela



PERSPEKTIVA



Prednji izgled



SC-510 (50 kom/pak)

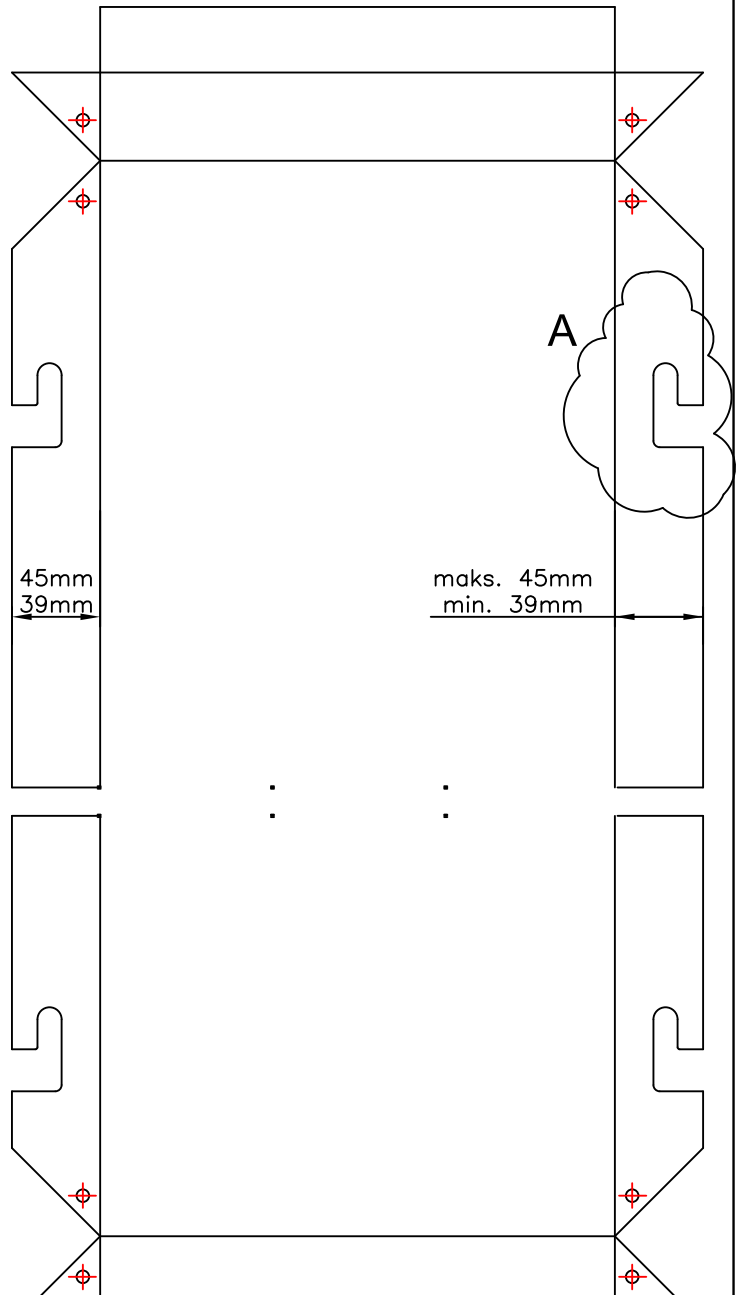
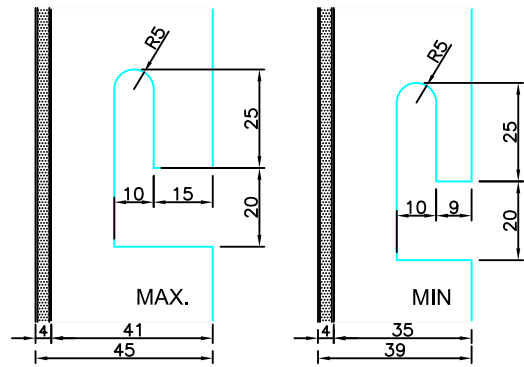
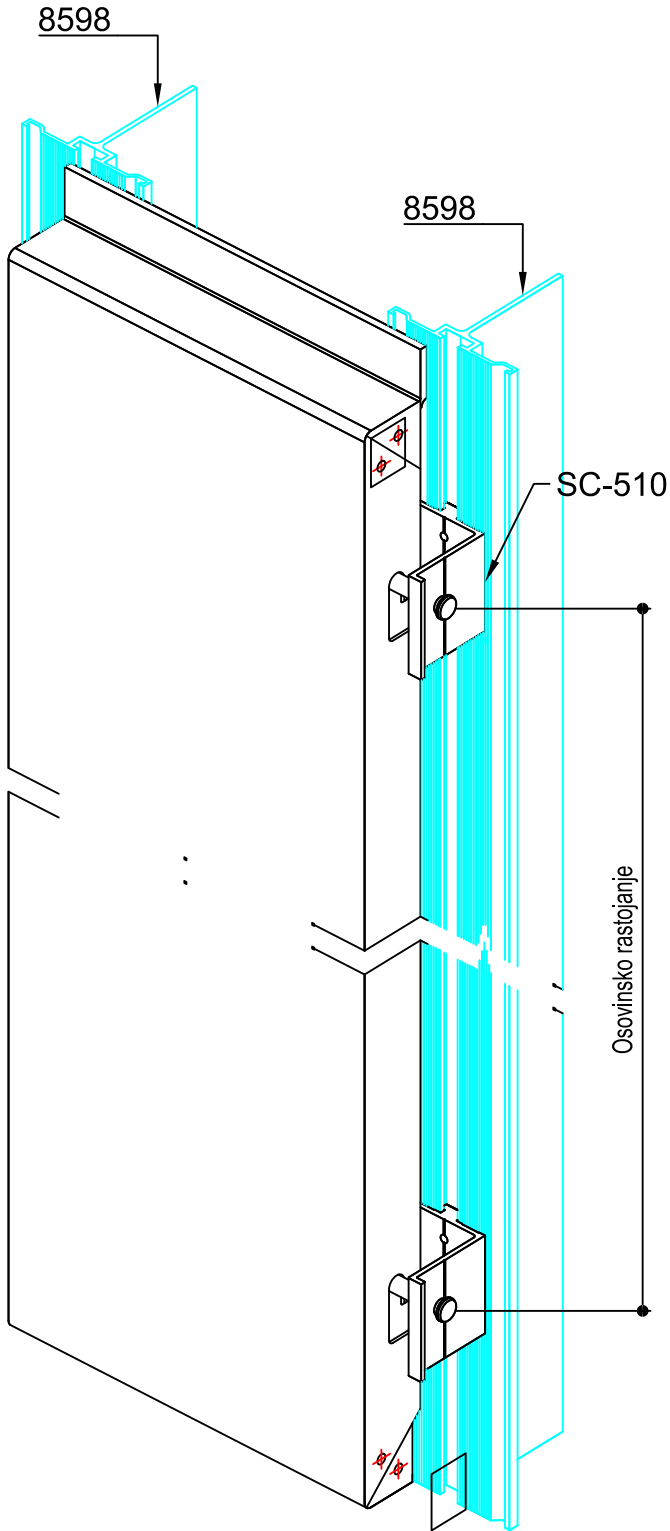
Upozorenje:

Debljina kompozitnih ploča i detalji za montažu moraju biti odabrani tako da zadovoljavaju statičke vrednosti visine zgrade i opterećenosti vetrom.

• Detalji

Otvori za klin

A DETALJ



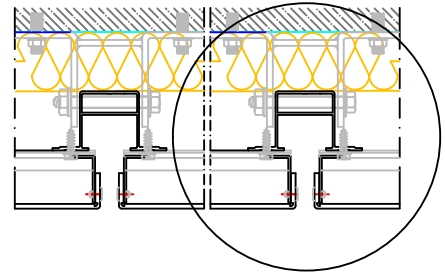
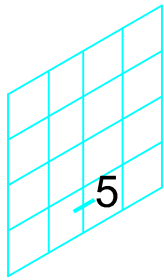
Upozorenje:

Debljina kompozitnih ploča i detalji za montažu moraju biti odabrani tako da zadovoljavaju statičke vrednosti visine zgrade i opterećenosti vetrom.

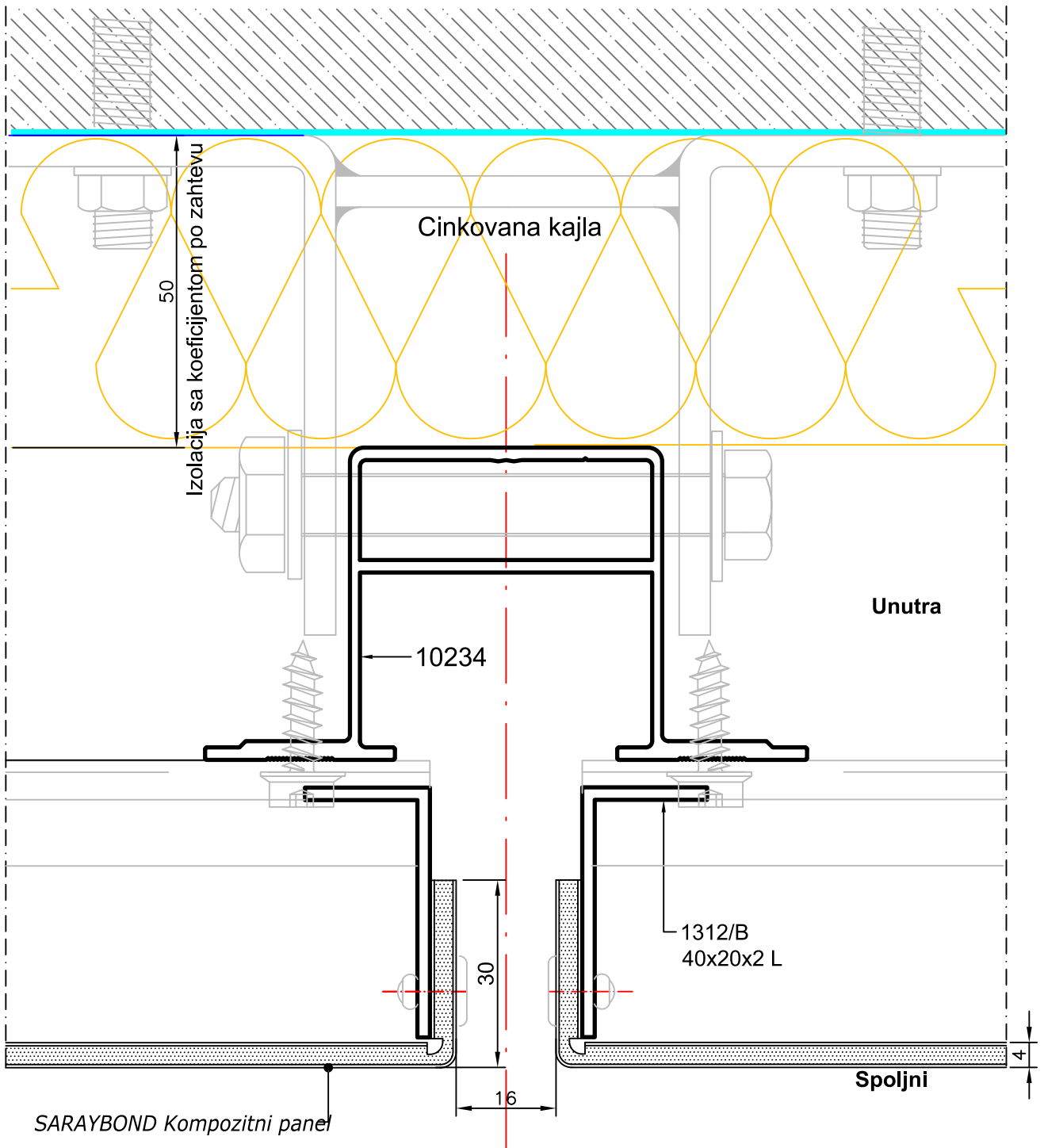
PERSPEKTIVA

• Detalji

Sistem kompozitnih panela

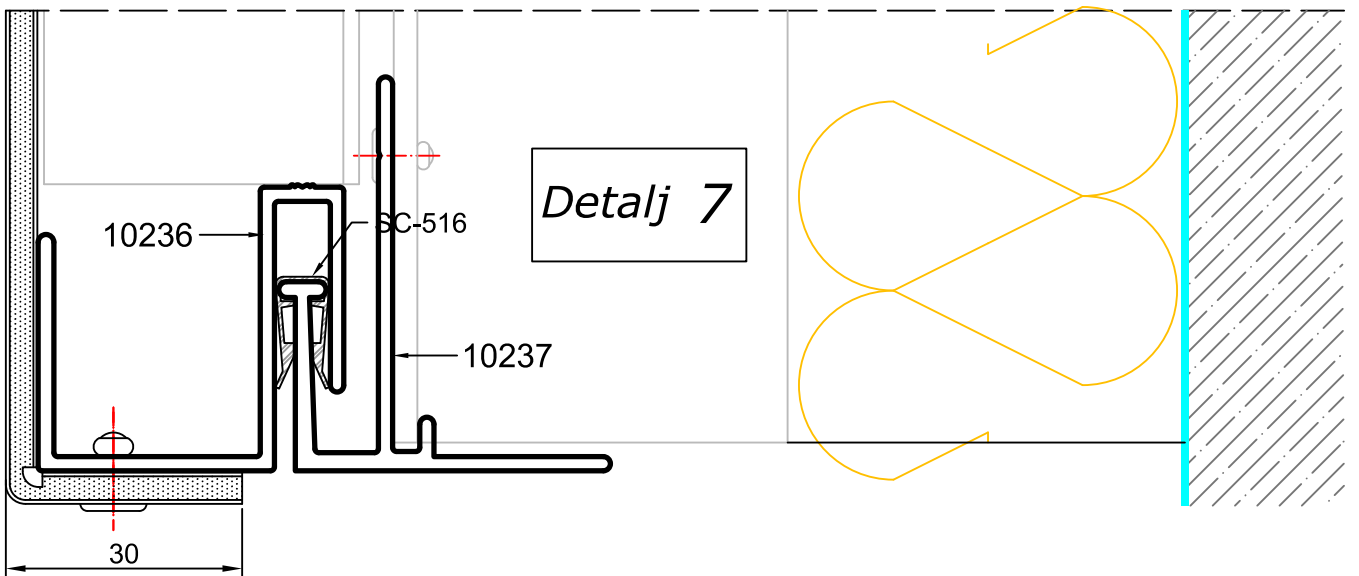
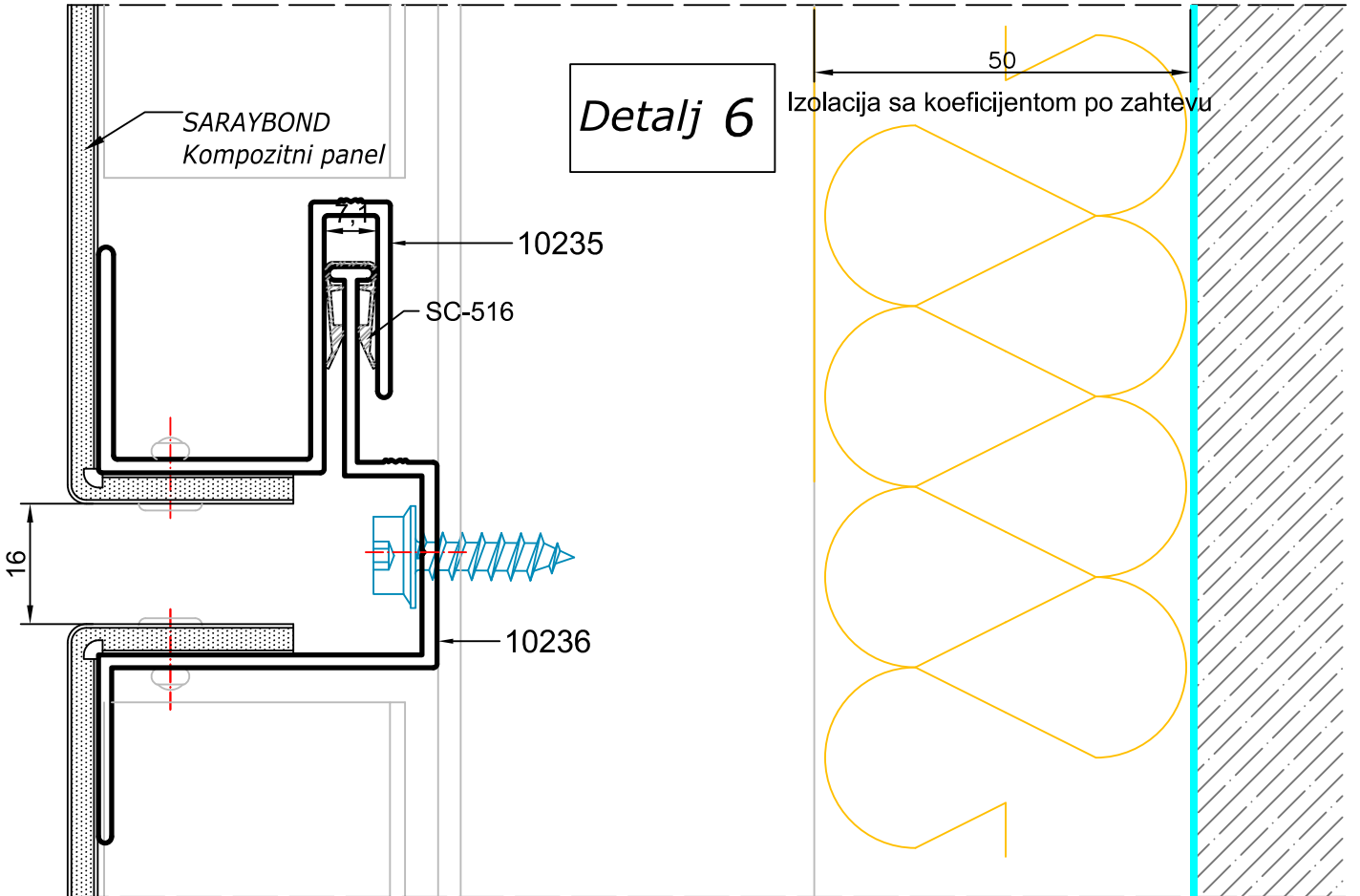
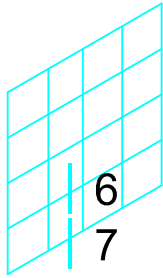


Detalj 5



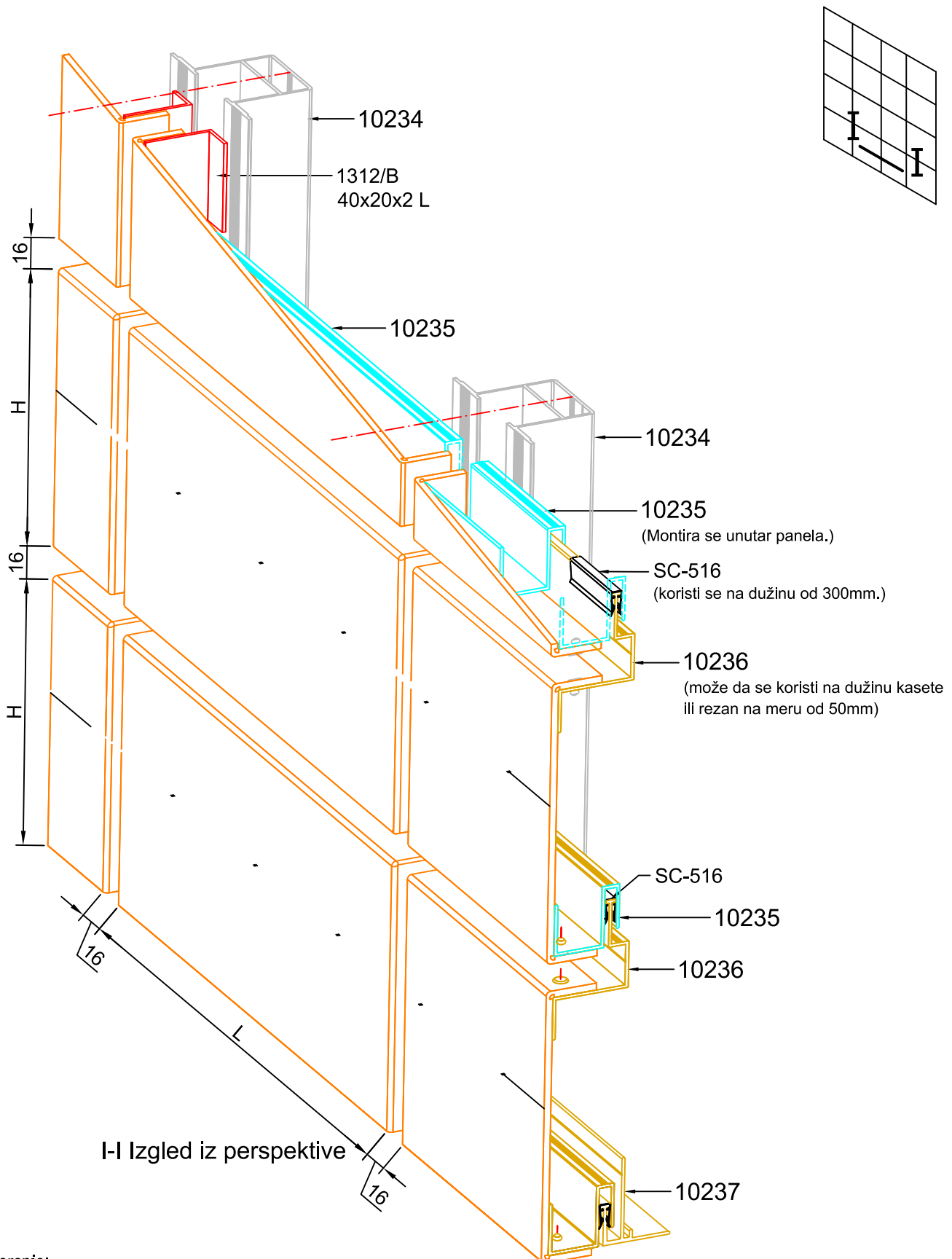
• Detalji

Sistem kompozitnih panela



- Detalji

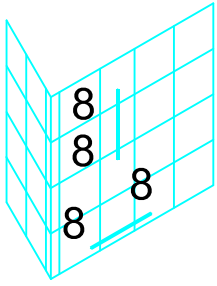
Sistem kompozitnih panela



Upozorenje:

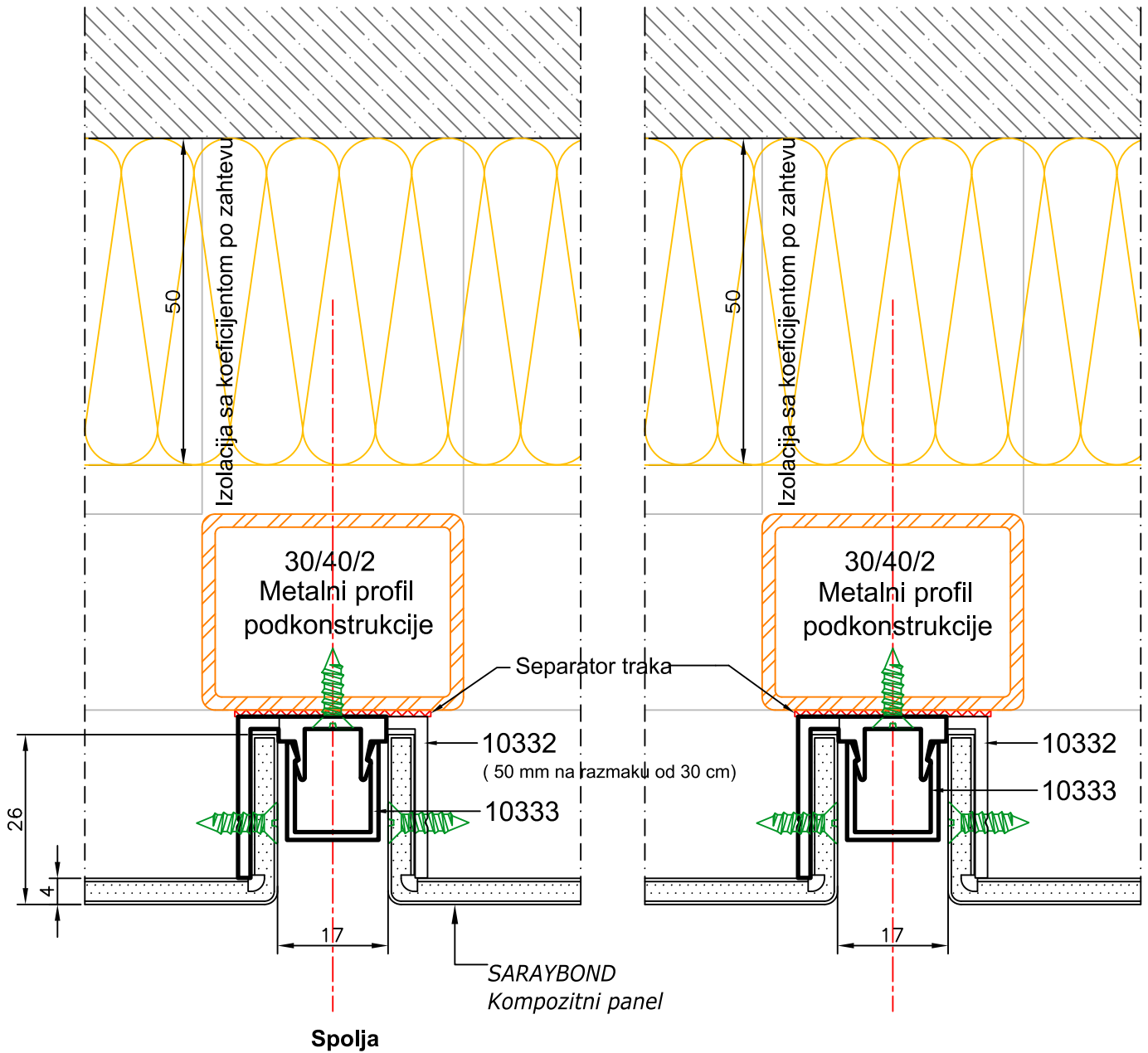
Debljina kompozitnih ploča i detalji za montažu moraju biti odabrani tako da zadovoljavaju statičke vrednosti visine zgrade i opterećenosti vetrom.

• Detalji



Detalj 8-8

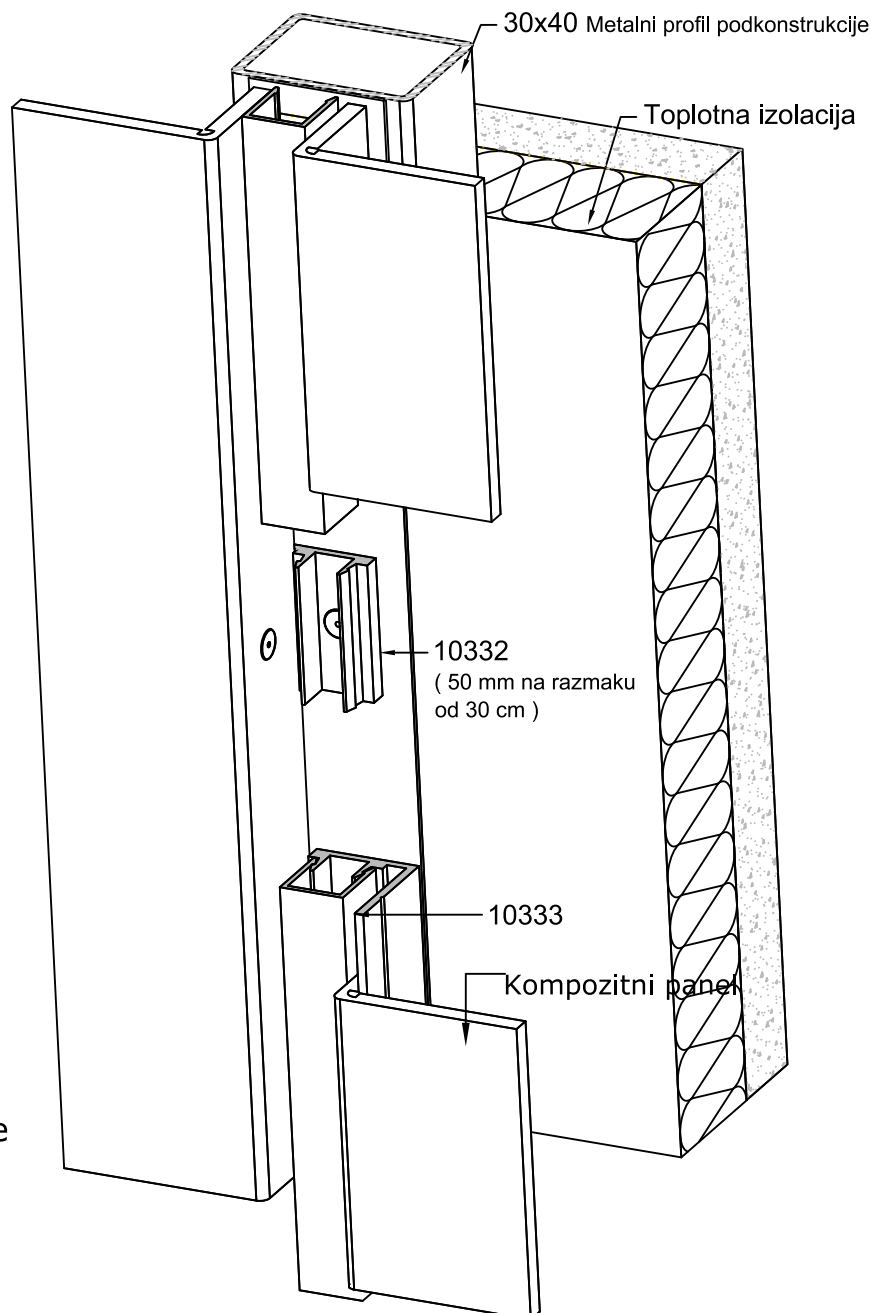
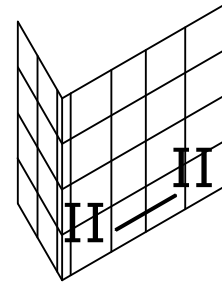
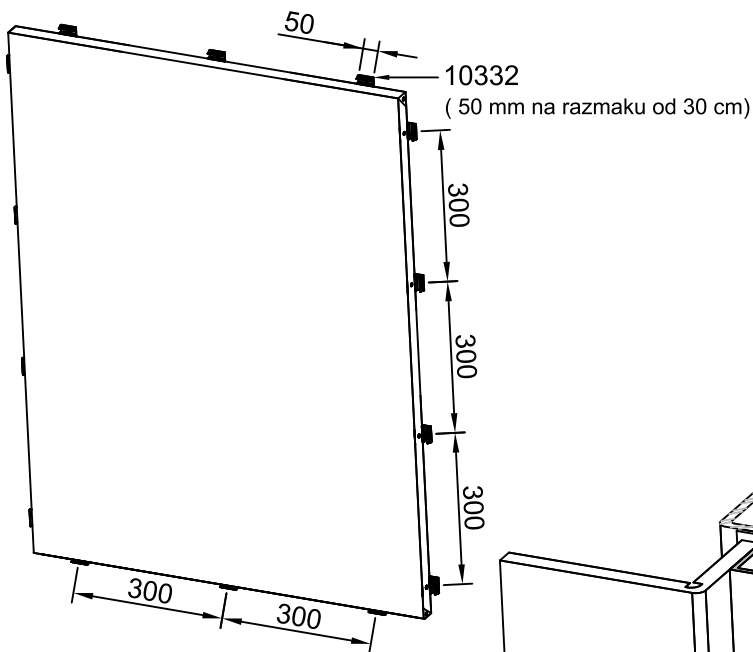
Unutra



Upozorenje: Cevi podkonstrukcije moraju biti antikorozivno zaštićene u skladu sa statičkim proračunom za podkonstrukciju.

- Detalji

Sistem kompozitnih panela



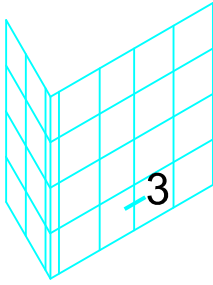
II-II Izgled iz perspektive

Upozorenje:

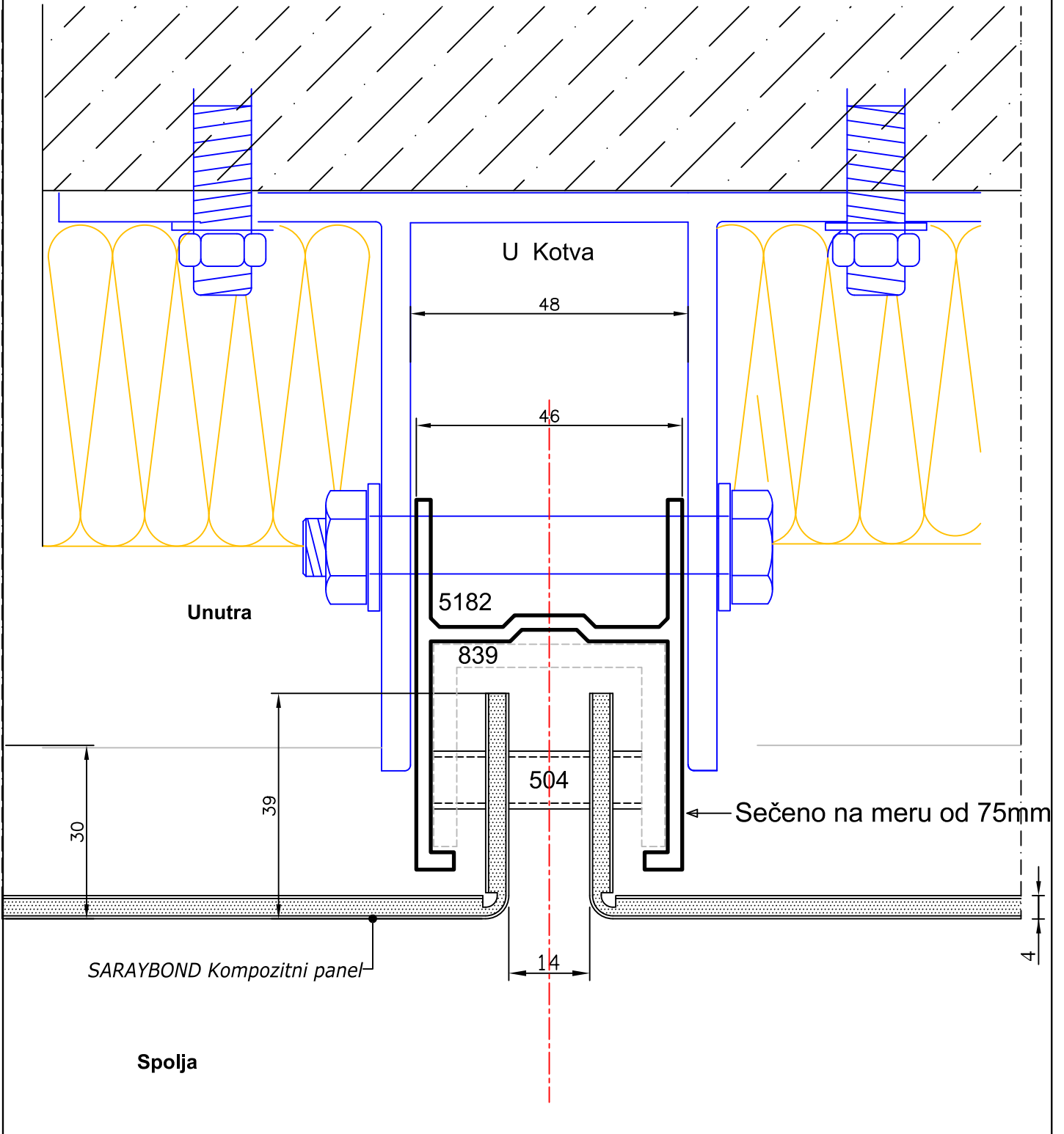
Debljina kompozitnih ploča i detalji za montažu moraju biti odabrani tako da zadovoljavaju statičke vrednosti visine zgrade i opterećenosti vetrom.

• Detalj

Sistem kompozitnih panela

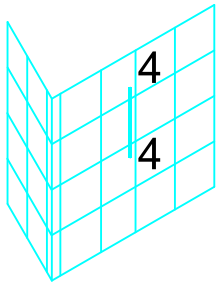


Detalj 3

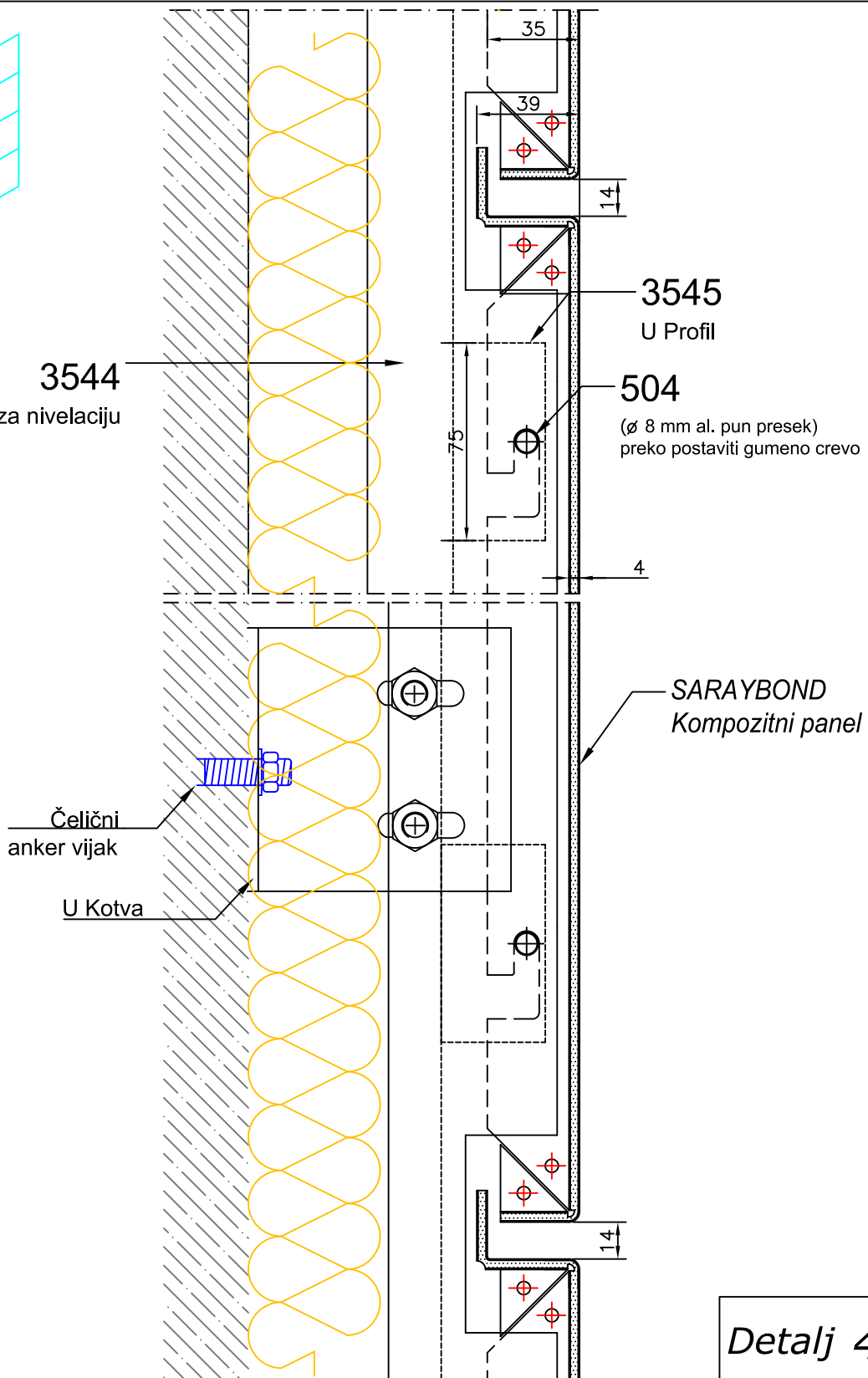


- Detalj

Sistem kompozitnih panela



3544
Nosač za nivelaciju

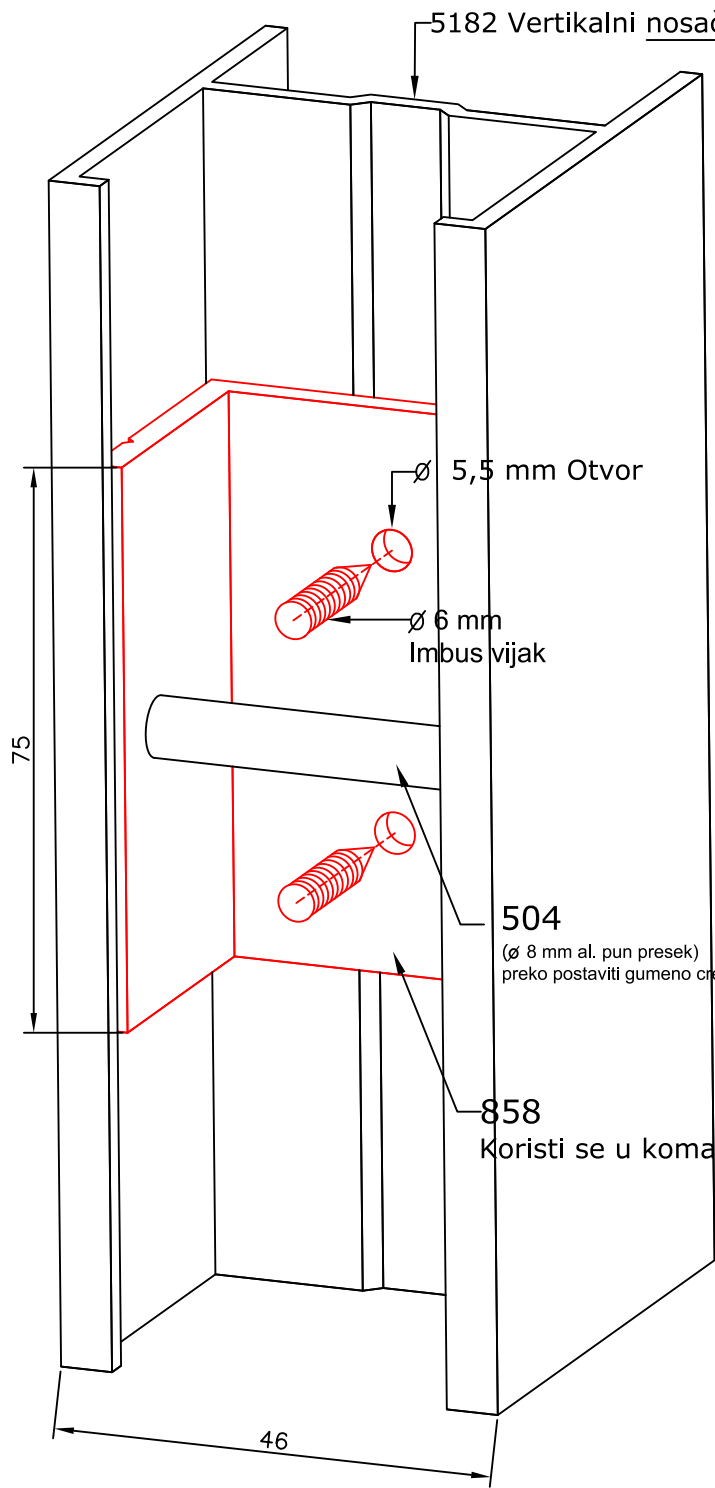


Detalj 4-4

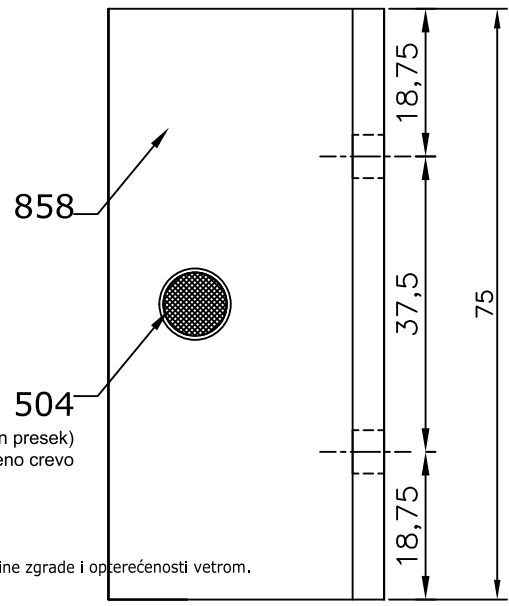
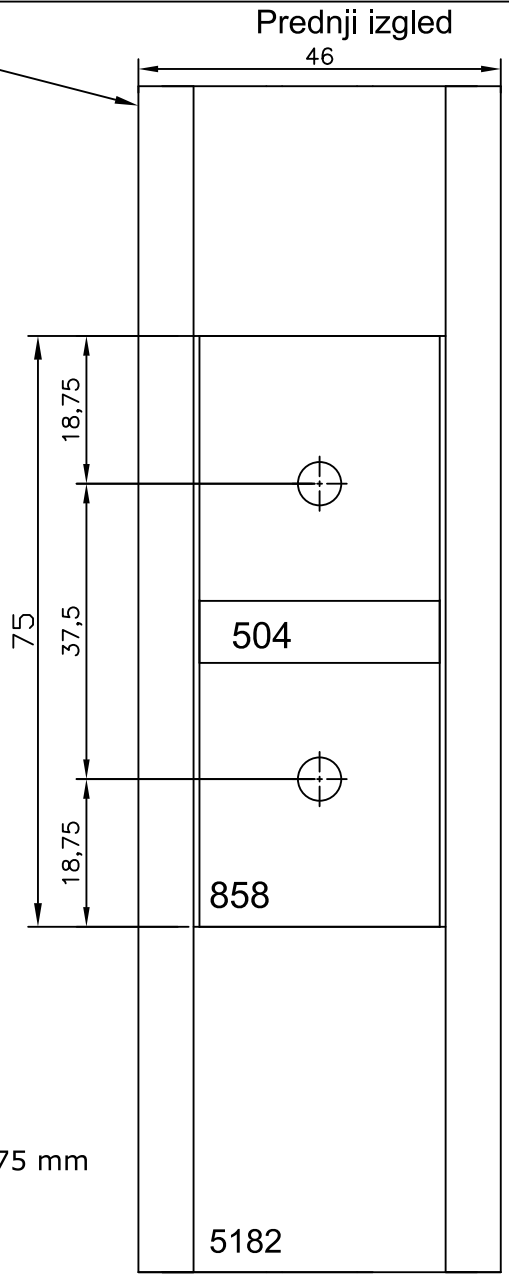
Razmera: 1 / 2.5

Sistem kompozitnih panela

• Detalji



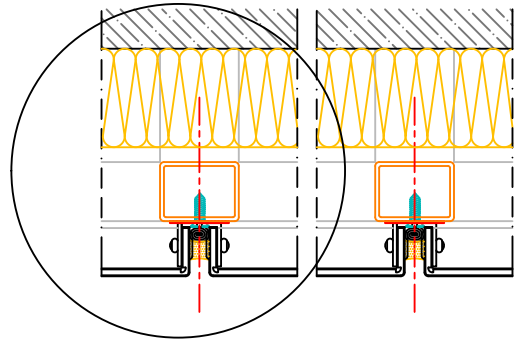
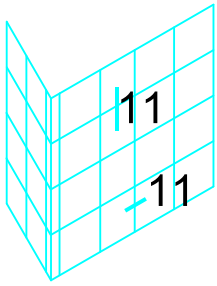
Izgled iz perspektive



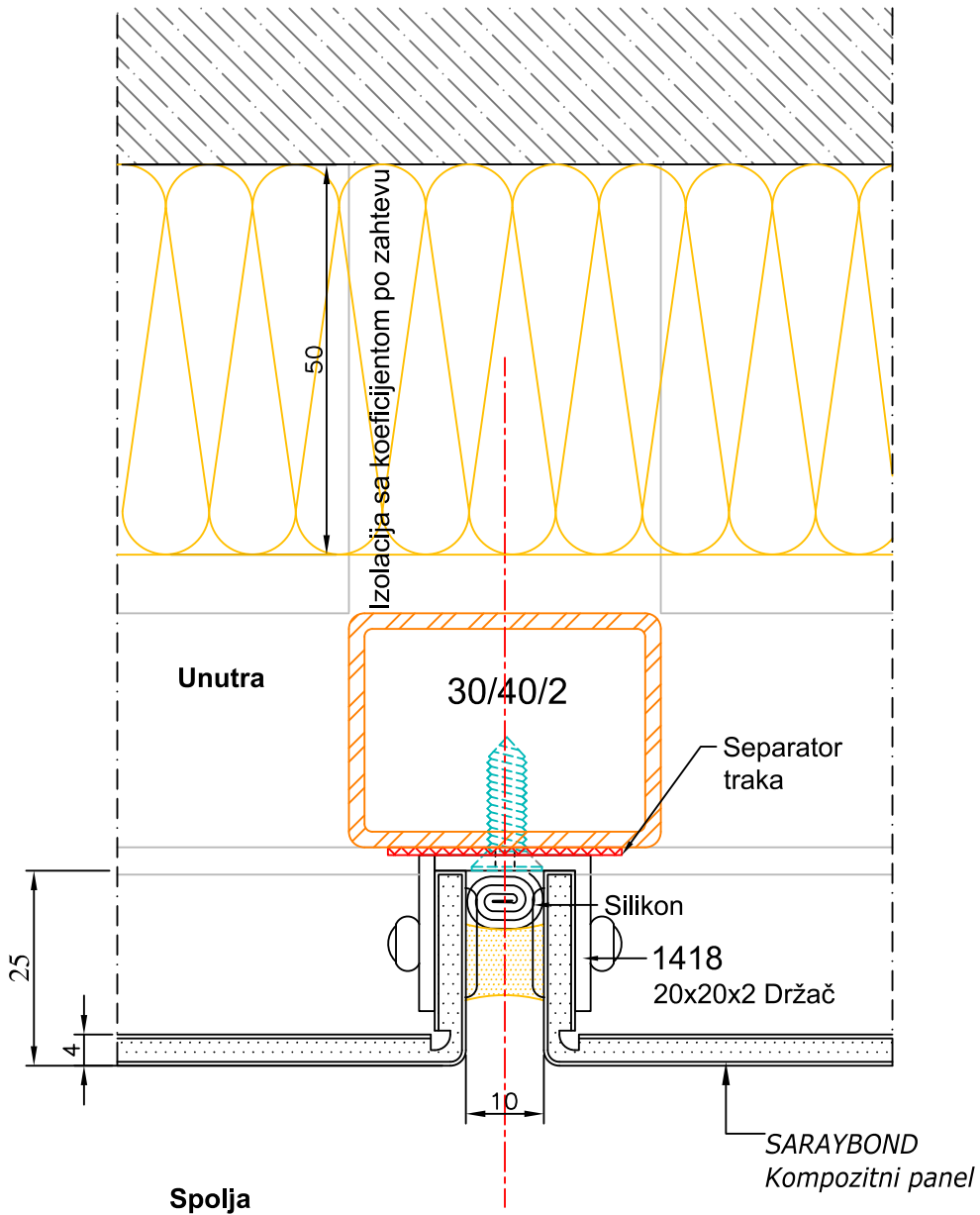
Upozorenje:

Debljina kompozitnih ploča i detalji za montažu moraju biti odabrani tako da zadovoljavaju statičke vrednosti visine zgrade i opterećenosti vetrom.

• Detalji



Detalj 11



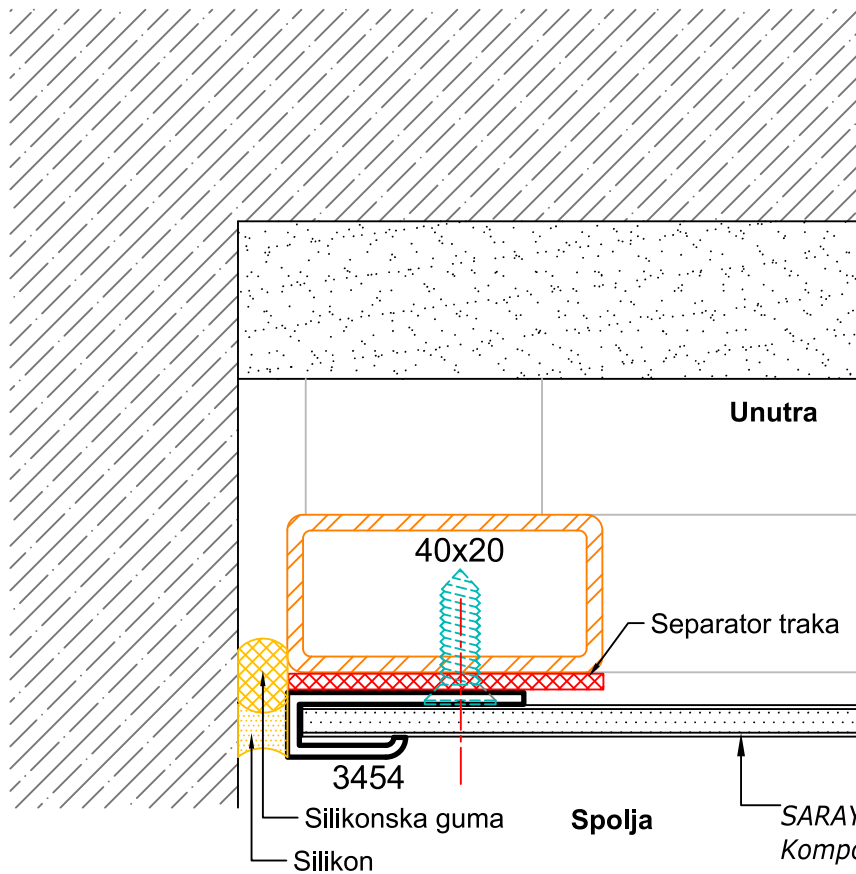
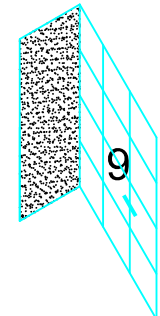
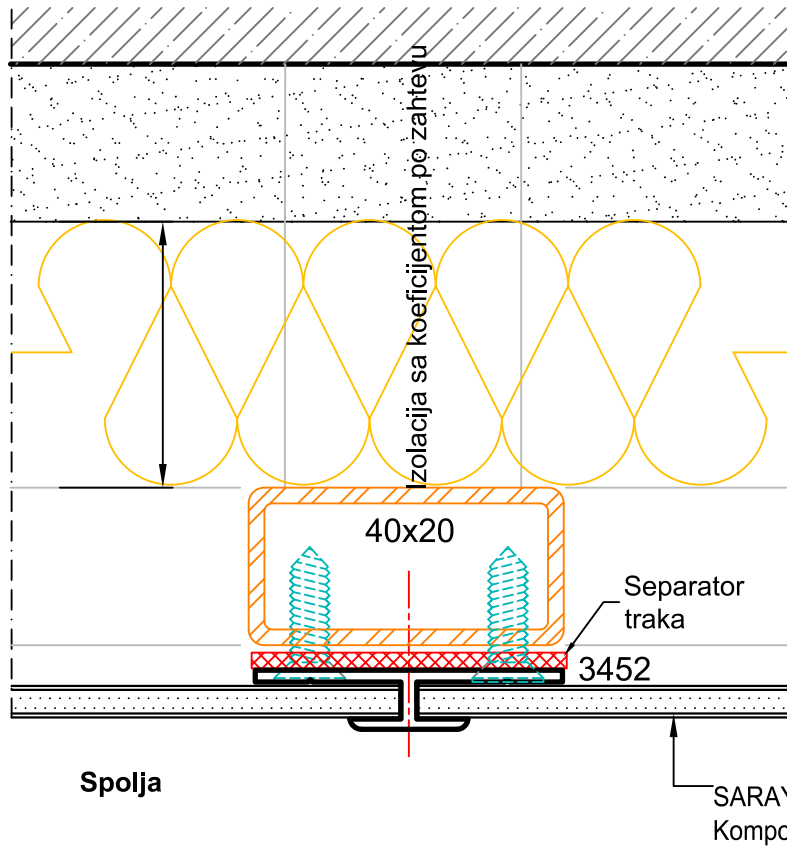
Upozorenje:

Debljina kompozitnih ploča i detalji za montažu moraju biti odabrani tako da zadovoljavaju statičke vrednosti visine zgrade i opterećenosti vetrom.

• Detalji

Unutra

Detalj 9



Detalj 10

