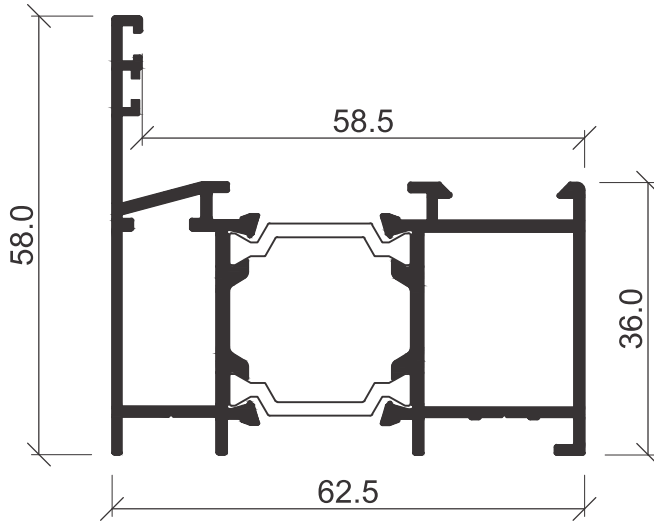


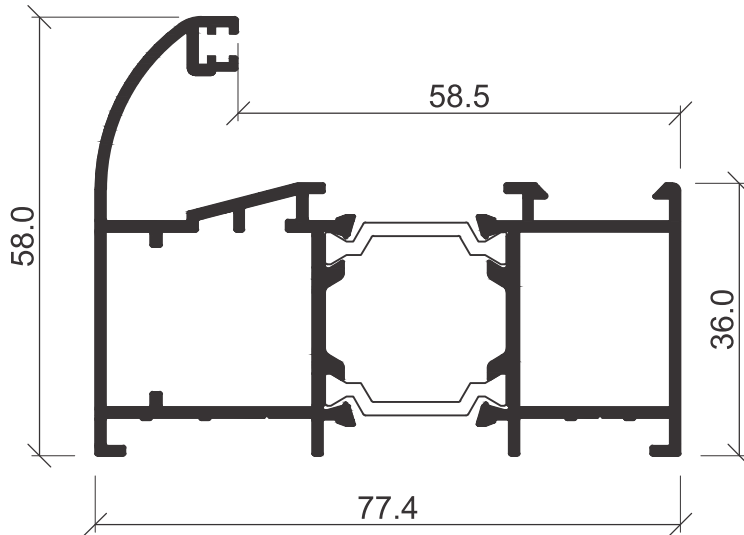
ALT11



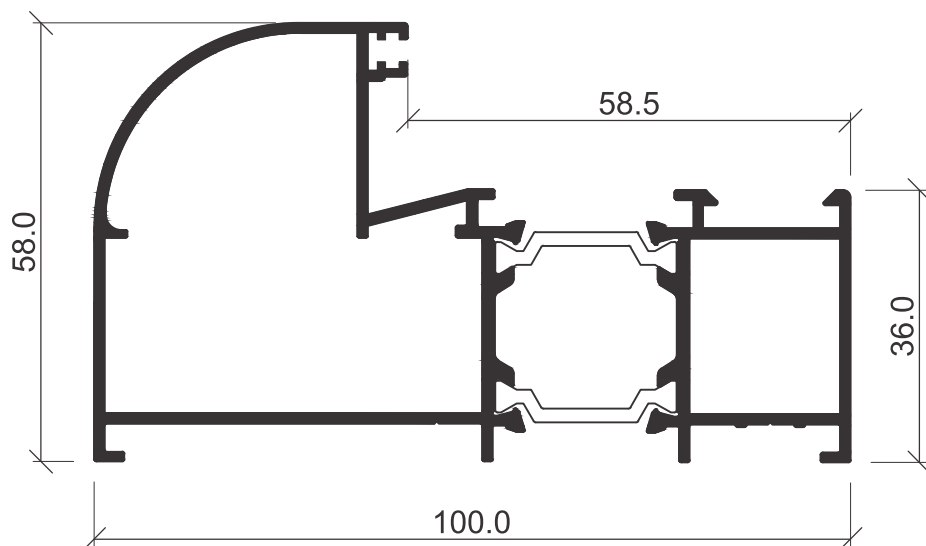
1110
Štok
Frame
1.290 Kg/m'




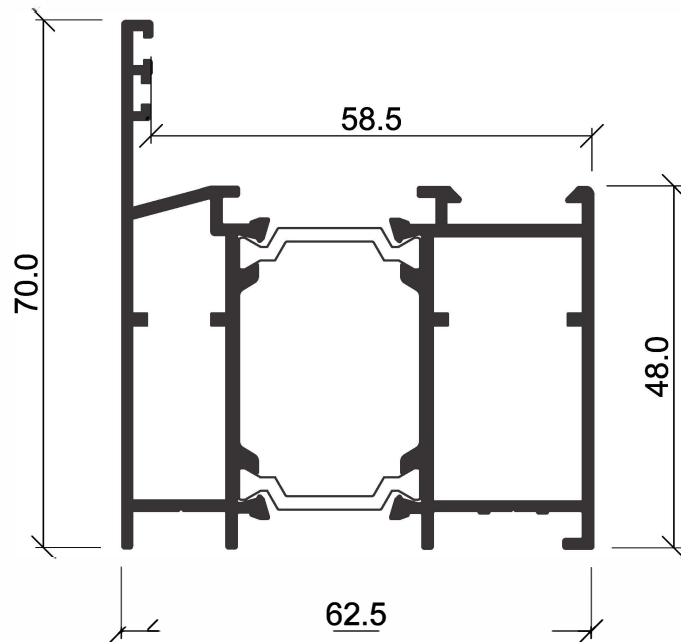
1111
Štok
Frame
1.473 Kg/m'



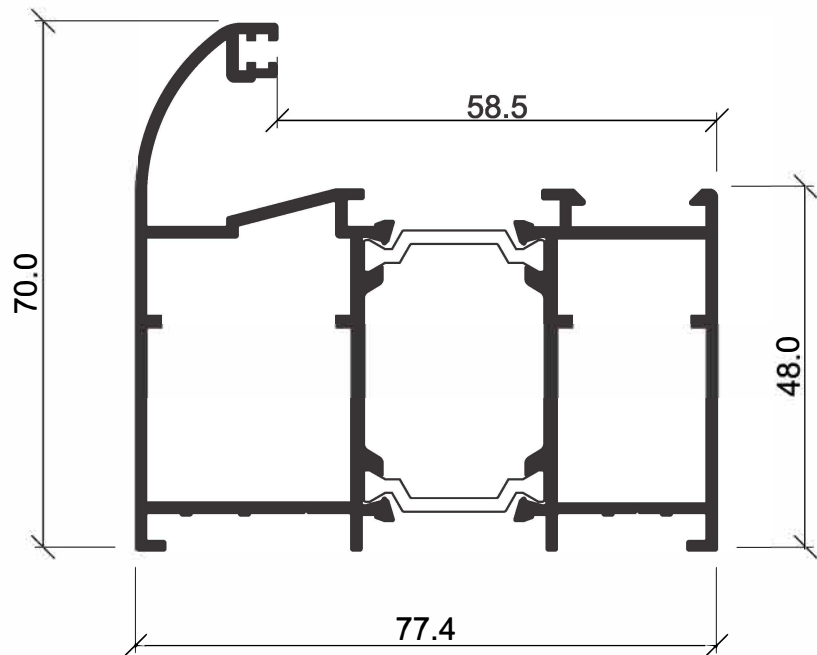
1112
Štok
Frame
1.750 Kg/m'



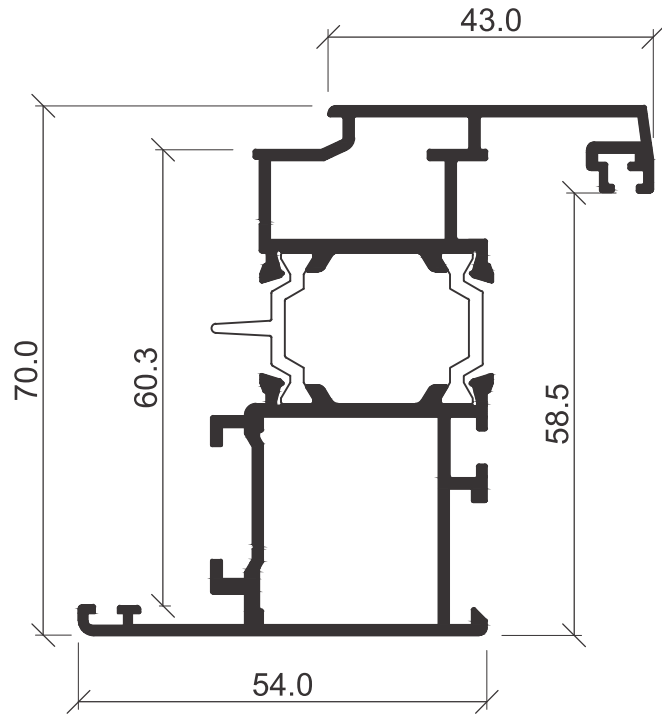
1113
 Štok
 Frame
 1.450 Kg/m'

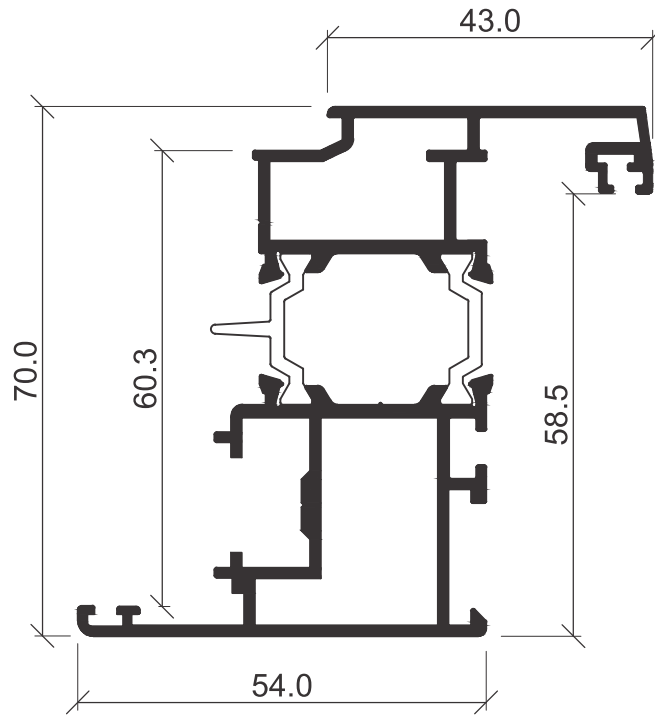
1114
 Štok
 Frame
 1.610 Kg/m'

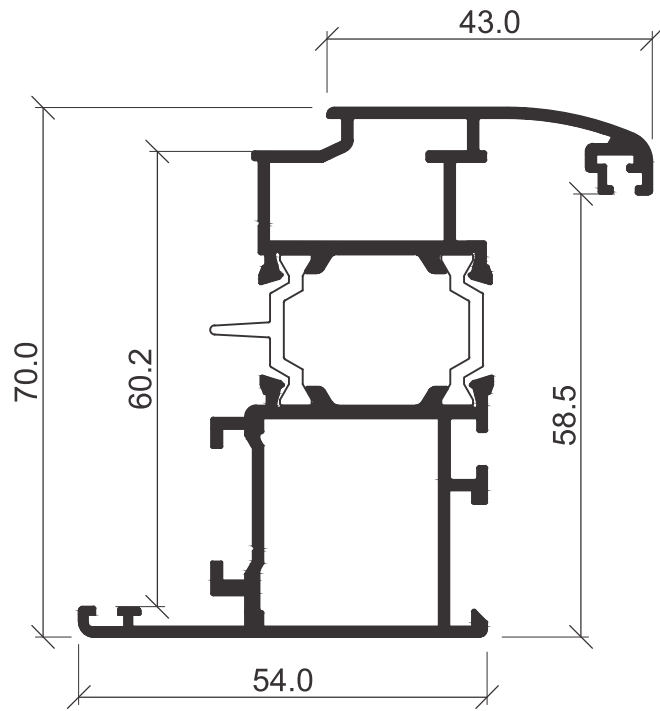
1120
 Krilo
 Sash
 1.575 Kg/m'



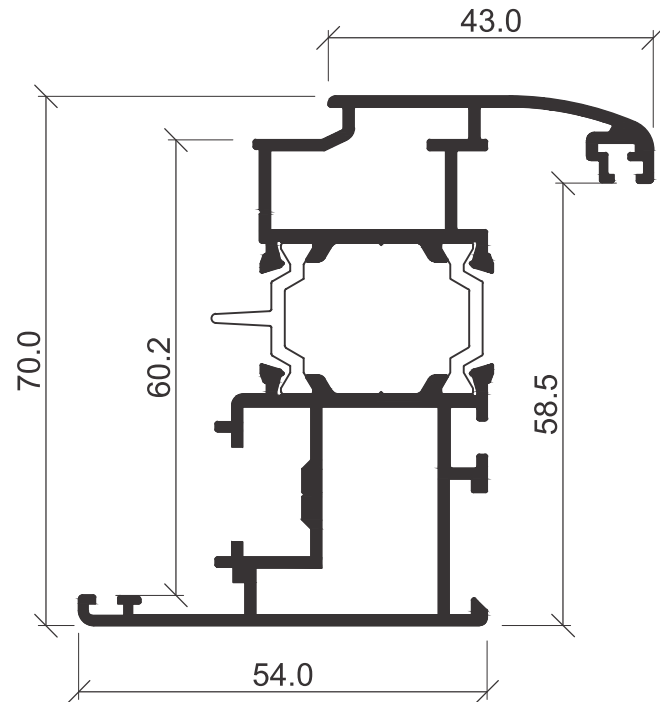

1121
 Krilo
 Sash
 1.579 Kg/m'



1122
Kriilo
Sash
1.581 Kg/m'

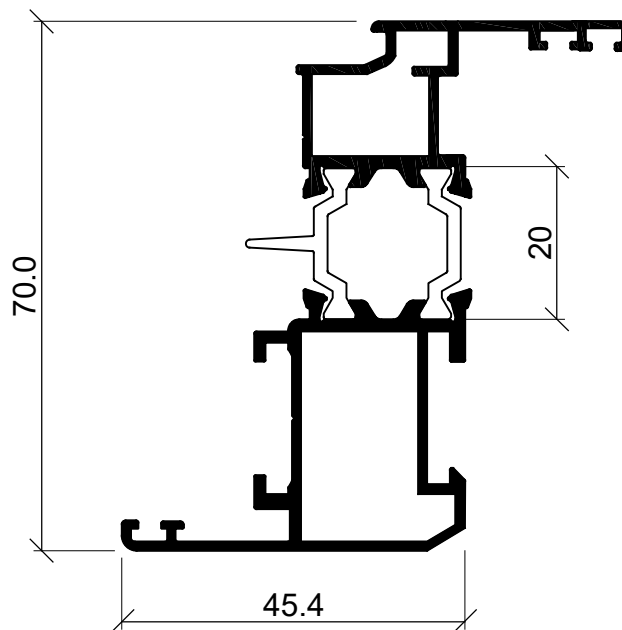


1123
Kriilo
Sash
1.585 Kg/m'



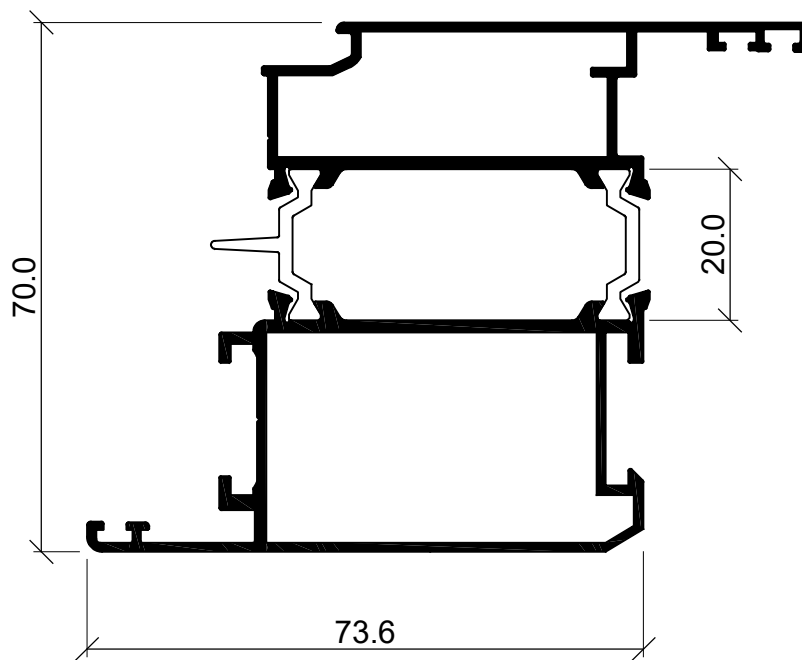
1127

Krilo / Sash
1.283 Kg/m'



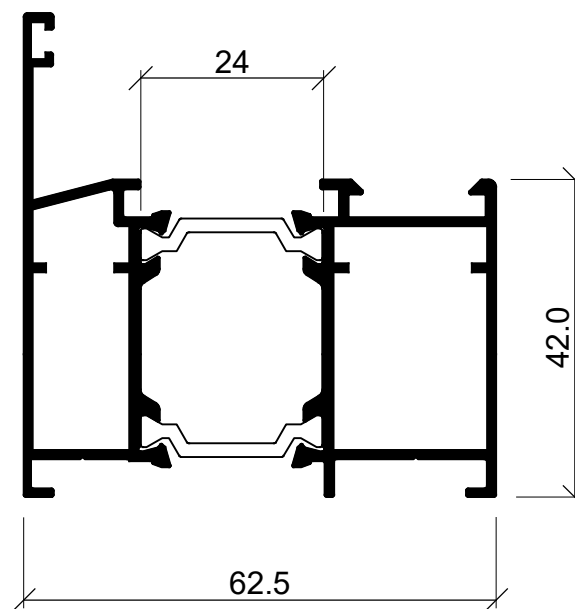
1137

Krilo / Sash
1.705 Kg/m'



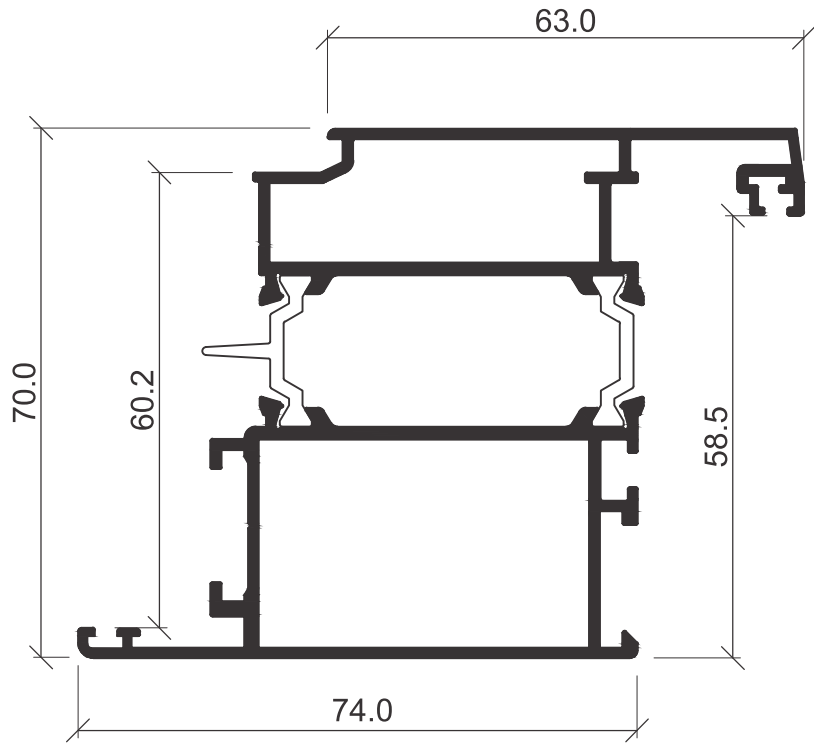
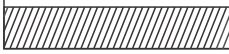
1117

Štok / Frame
1.264 Kg/m'



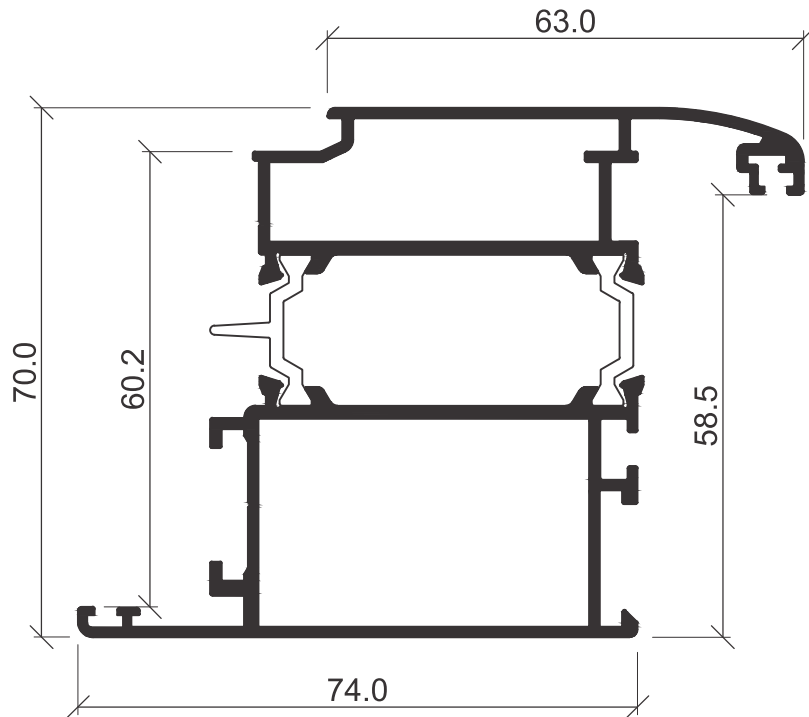
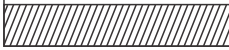
1130

Krilo
Sash
1.889 Kg/m'

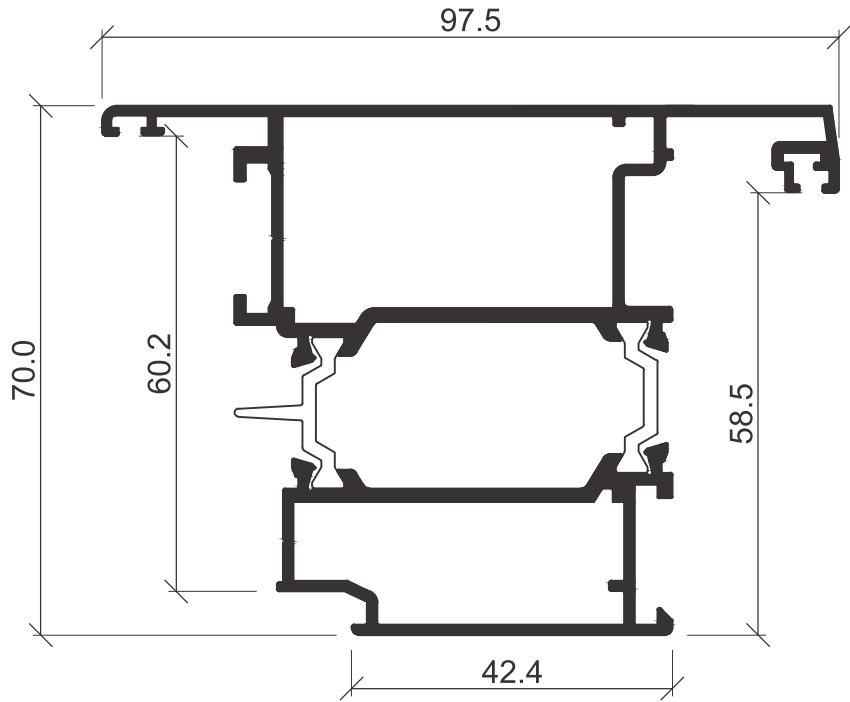


1131

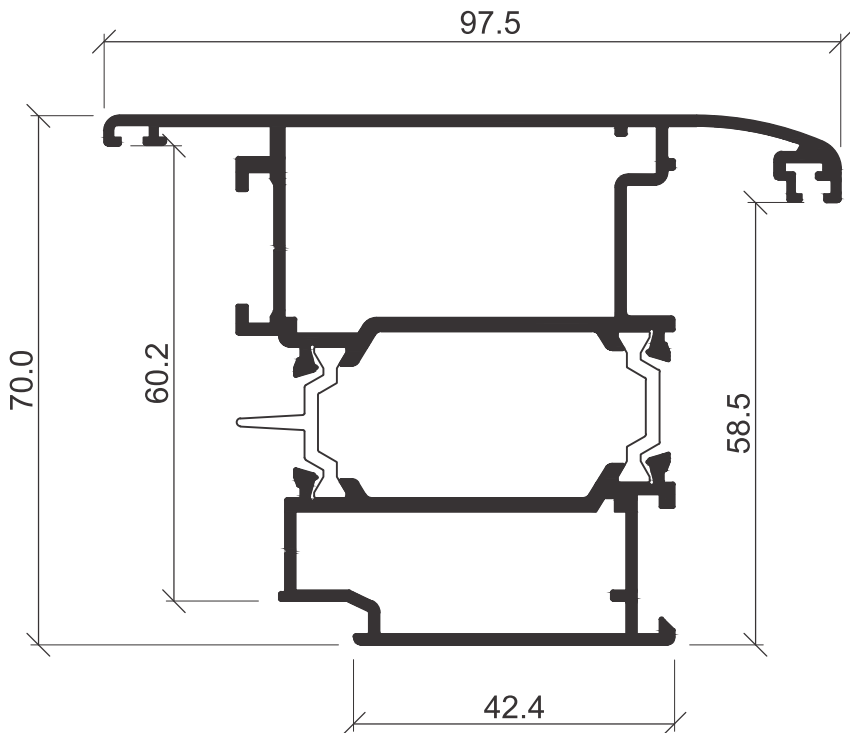
Krilo
Sash
1.891 Kg/m'



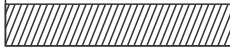
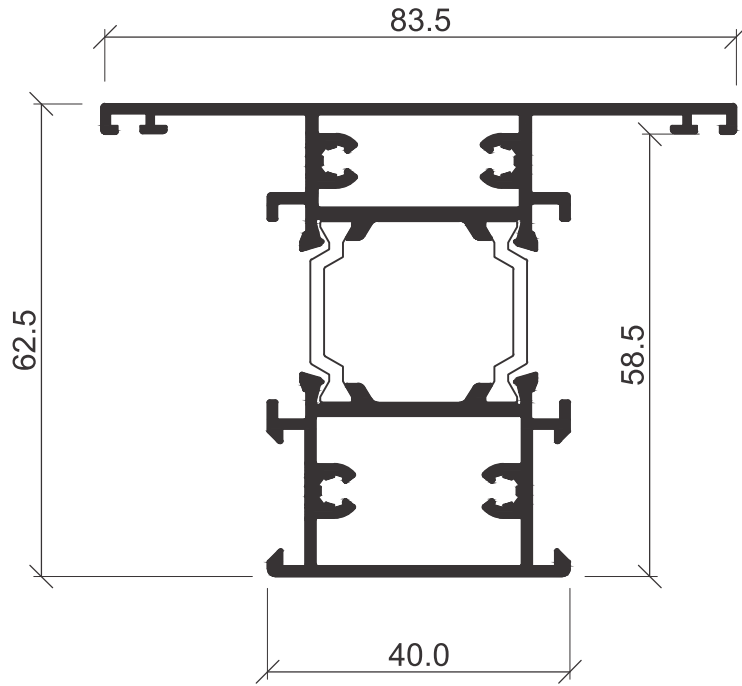
1132
 Krilou polje
 Sash in the space
 1.940 Kg/m'




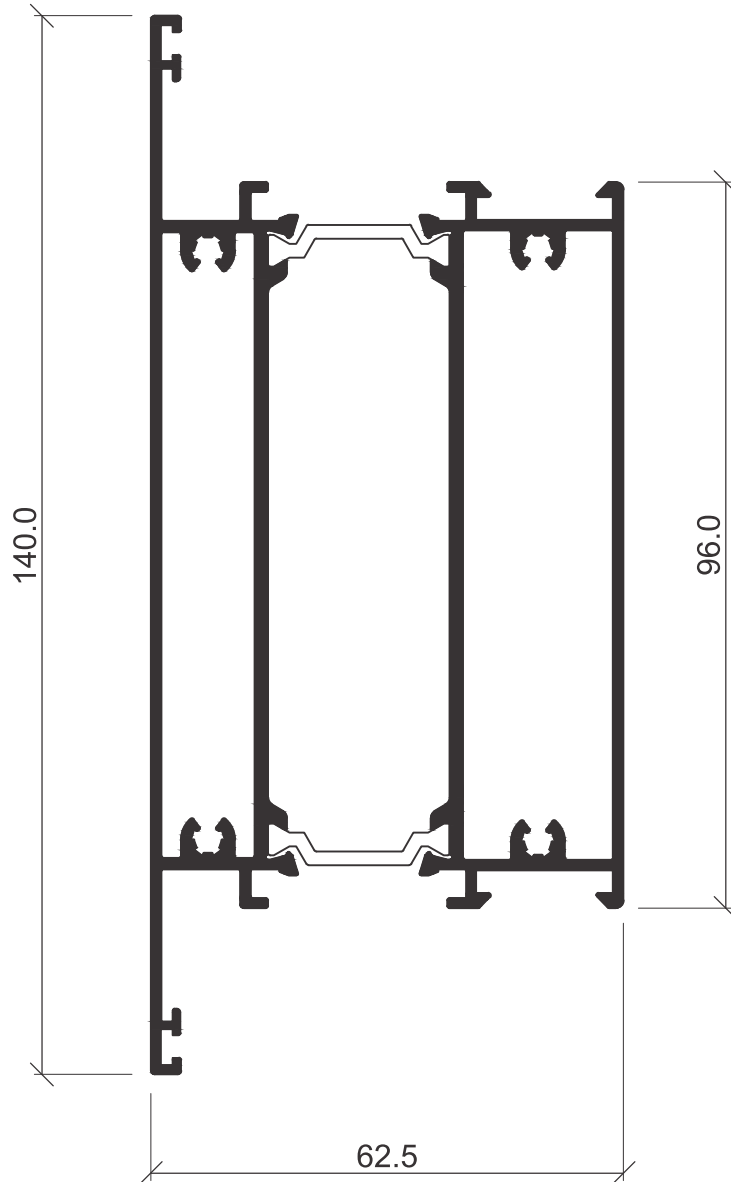
1133
 Krilou polje
 Sash in the space
 1.955 Kg/m'



1141
 "T" profil
 "T" profile
 1.672 Kg/m'

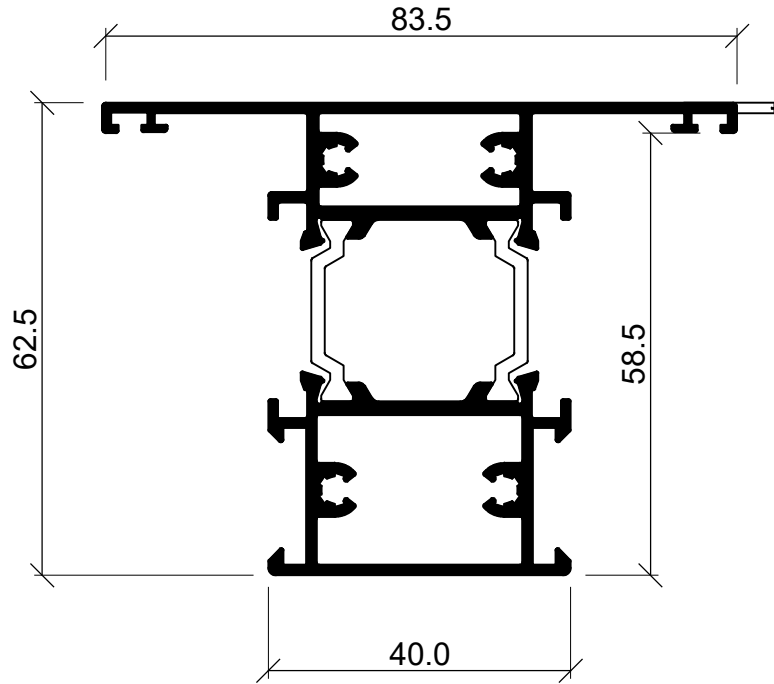



1144
 "T" profil
 "T" profile
 2.998 Kg/m'

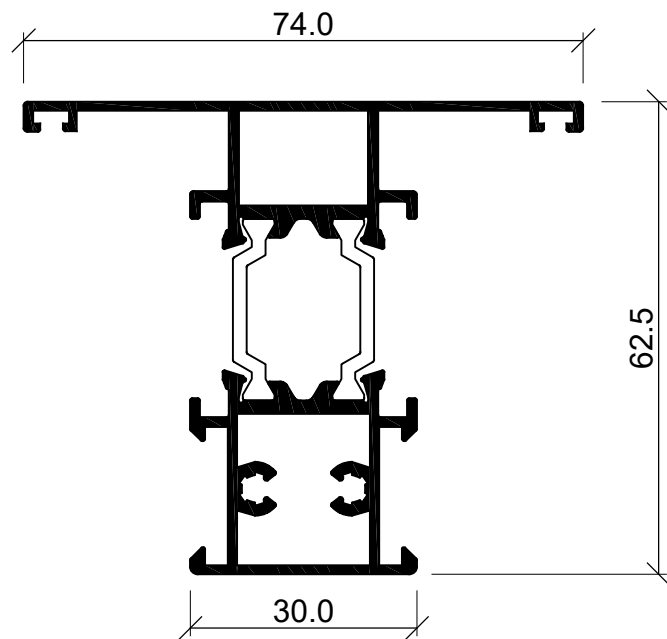
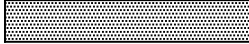
1141

"T" profil /
"T" profile
1.672 Kg/m'

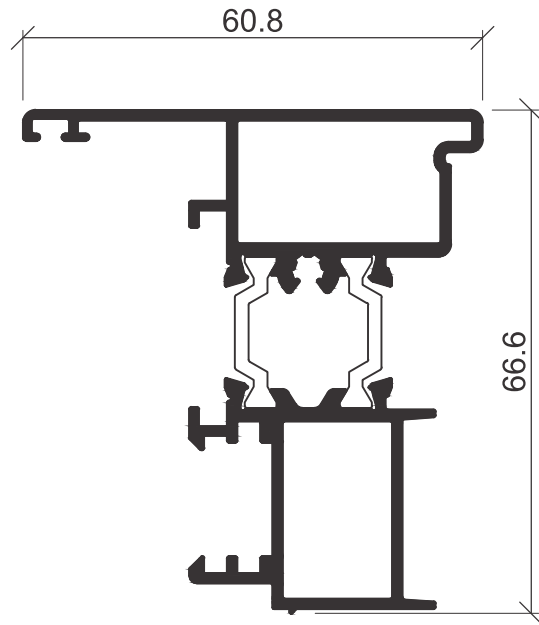


1140

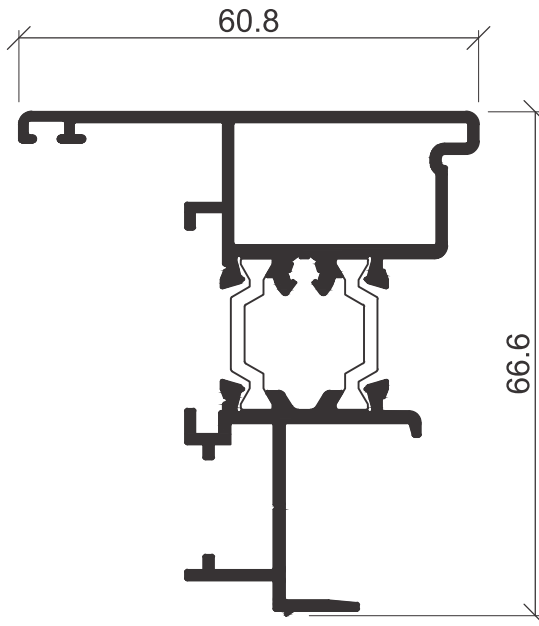
"T" profil /
"T" profile
1.346 Kg/m'



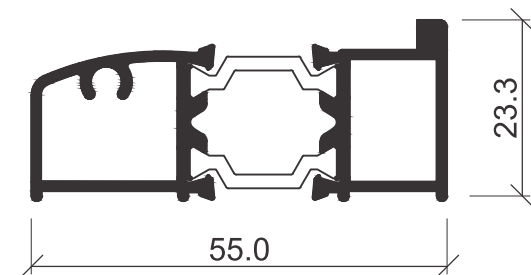
1151
 Srednja dopuna
 Central rabbet
 1.364 Kg/m'

1152
 Srednja dopuna
 Central rabbet
 1.330 Kg/m'

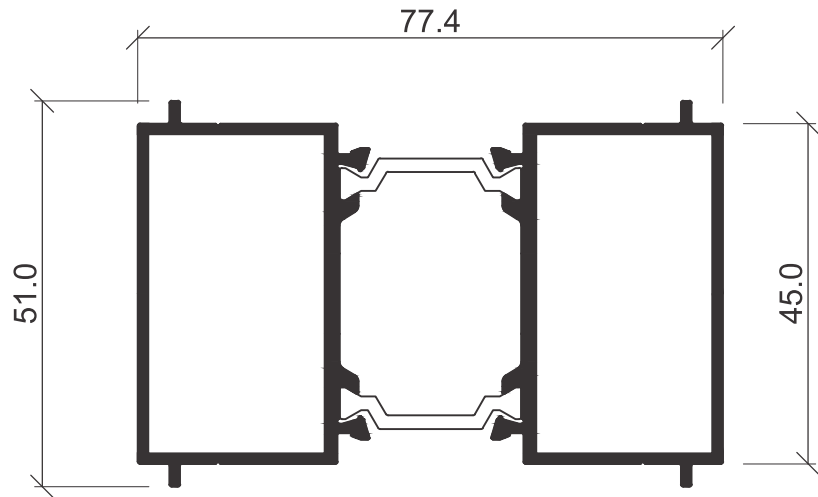
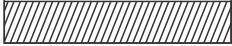



1101
 Prag
 Treshold
 0.864 Kg/m'

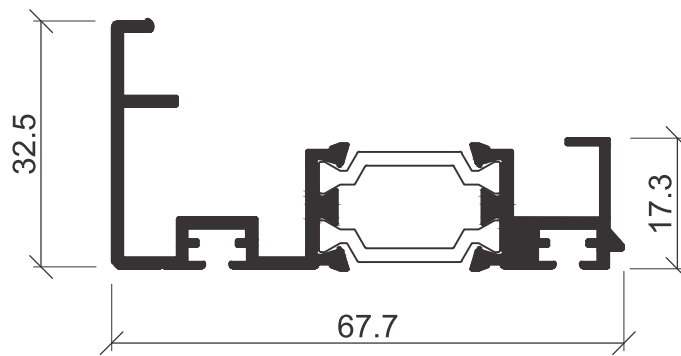
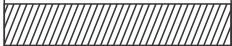
1102

Dopuna štoka
Frame rabbet
1.526 Kg/m'



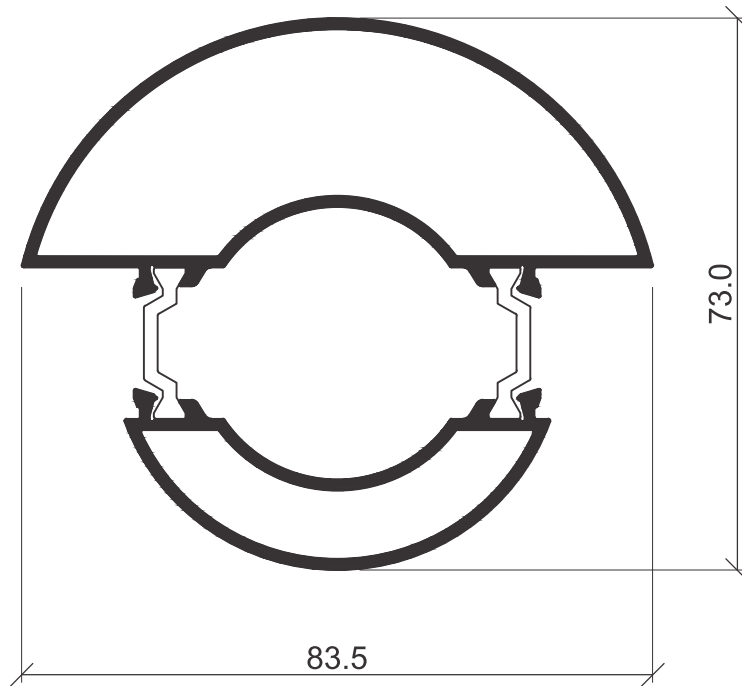
1103

Nosač četkice
Door brush
rabbet seal
0.987 Kg/m'



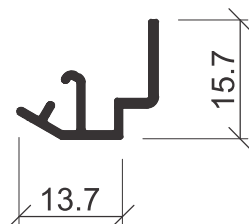
1160

Kugla
Bulb
1.598 Kg/m'



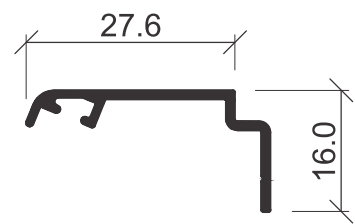
1161

Dopuna ugla
Rabbet for corner
0.132 Kg/m'

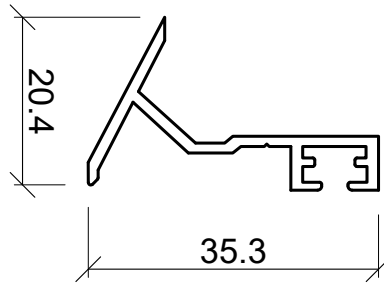


1162

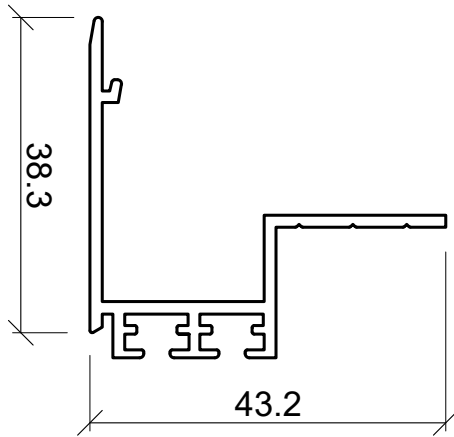
Dopuna ugla
Rabbet for corner
0.174 Kg/m'



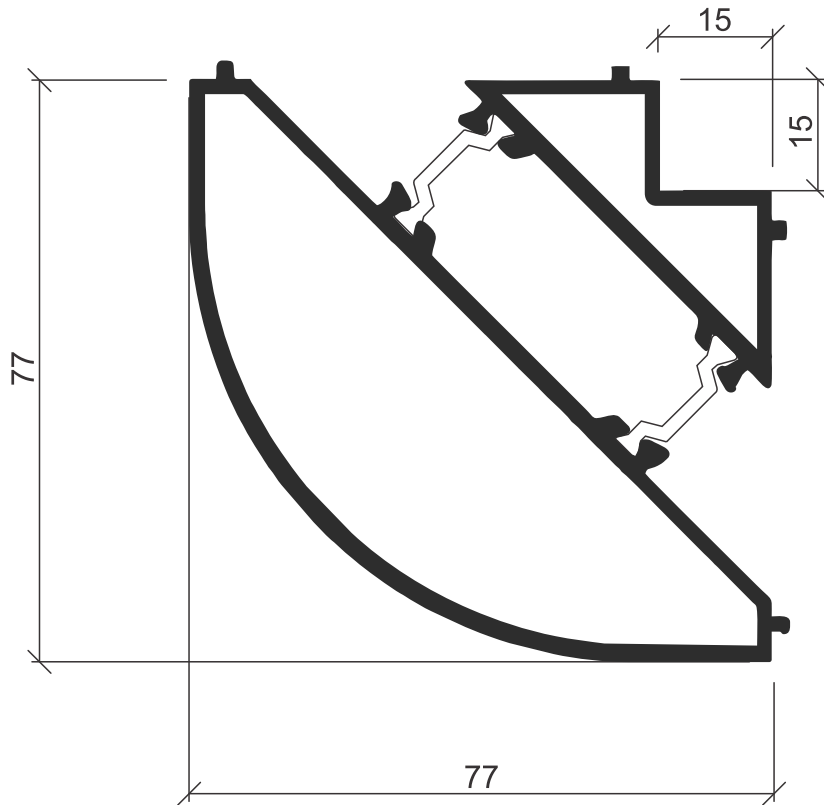
5181
0,255 kg/m'
Okapnica sa
nosačem četkice



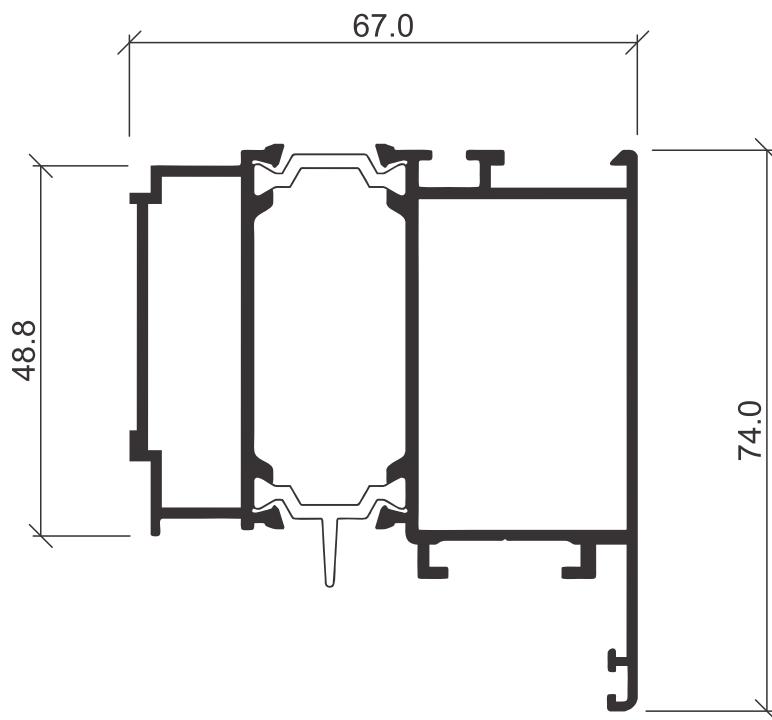
6255
0,483 kg/m'
Nosač četkice

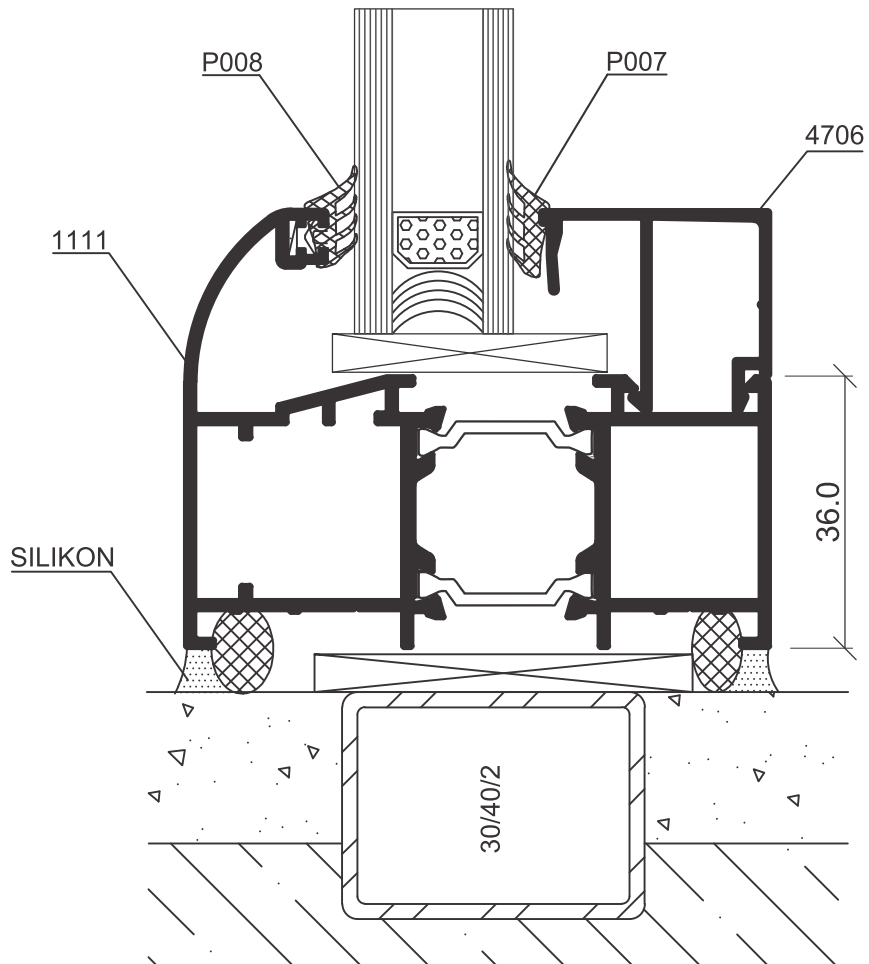
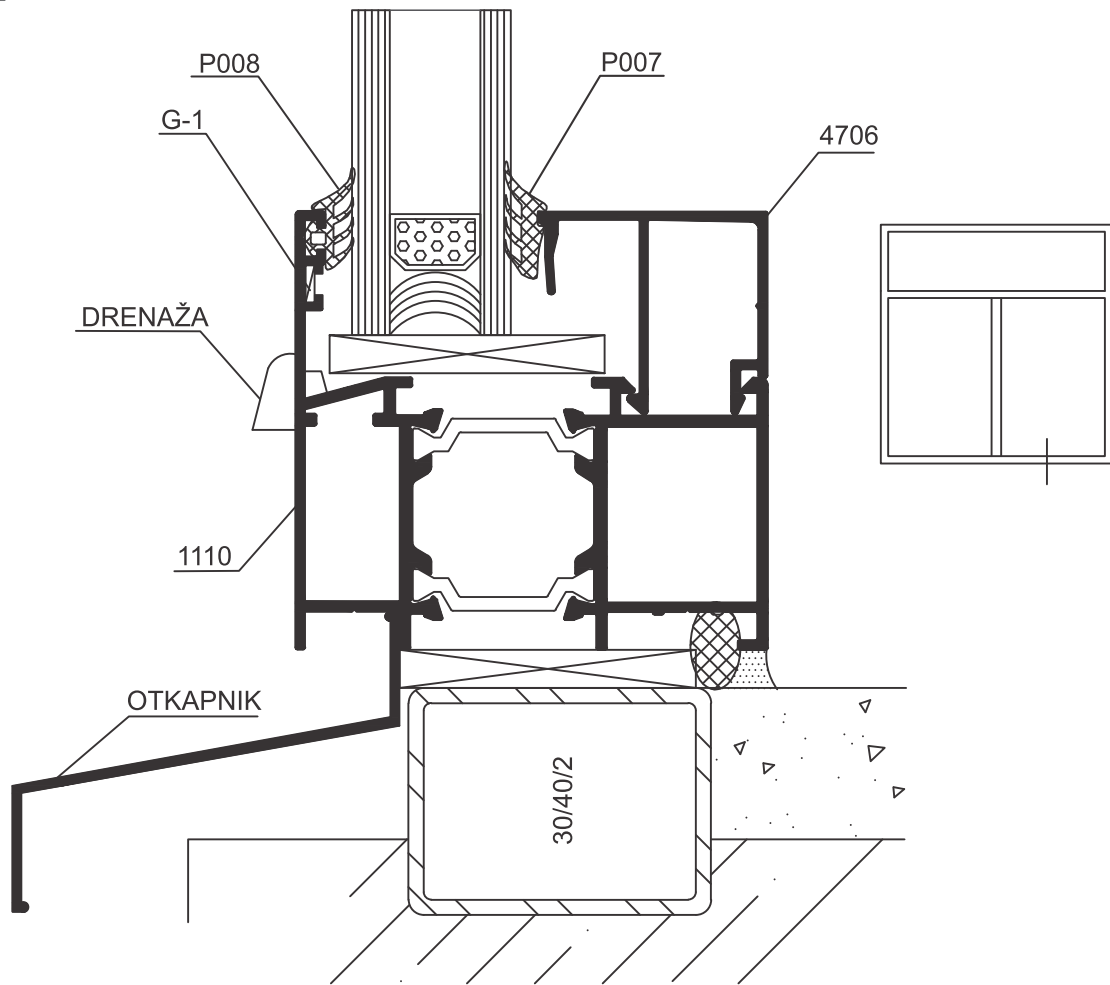


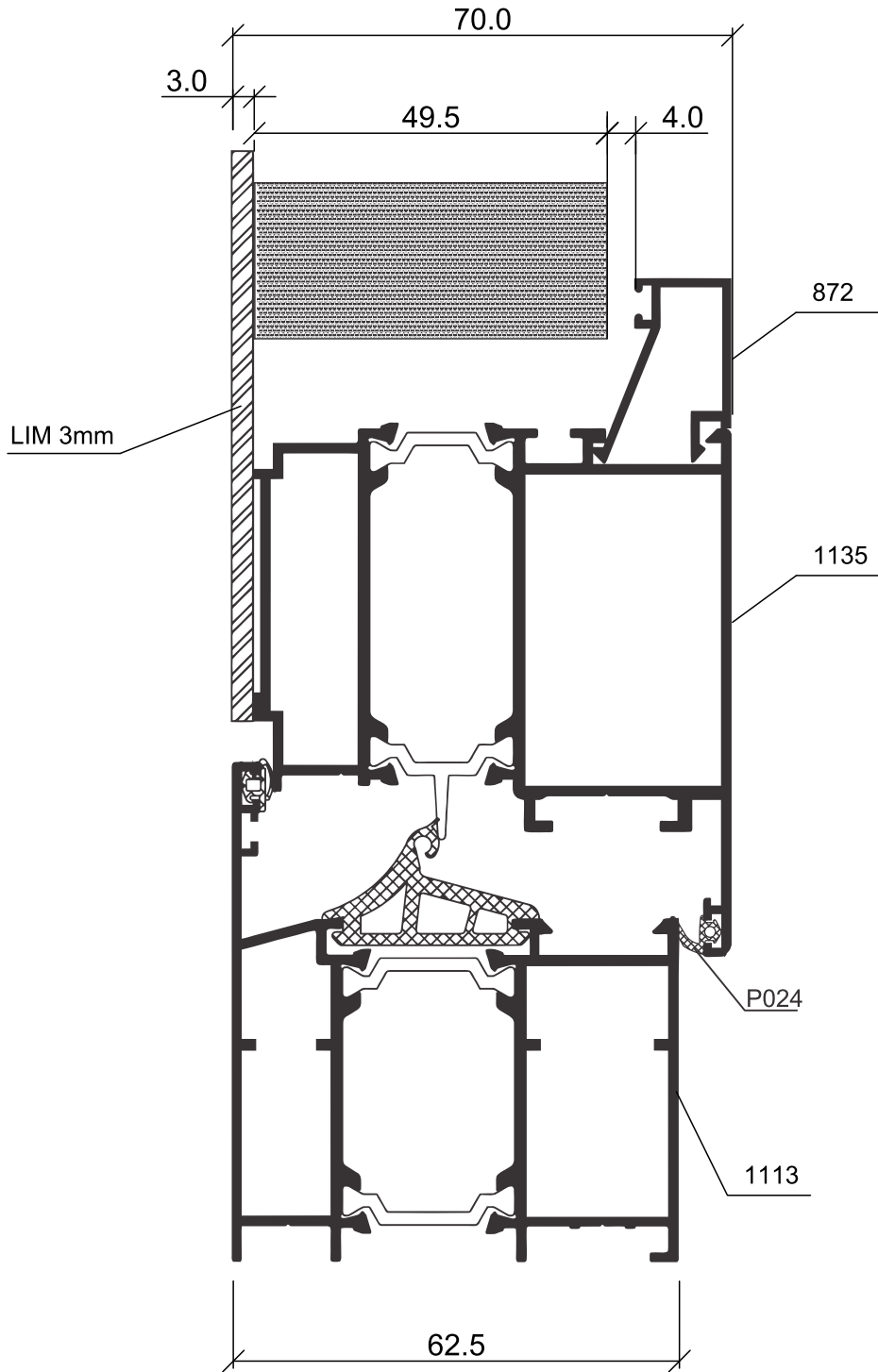
1163
 Dopuna ugla
 Rabbet for corner
 1.785 Kg/m'

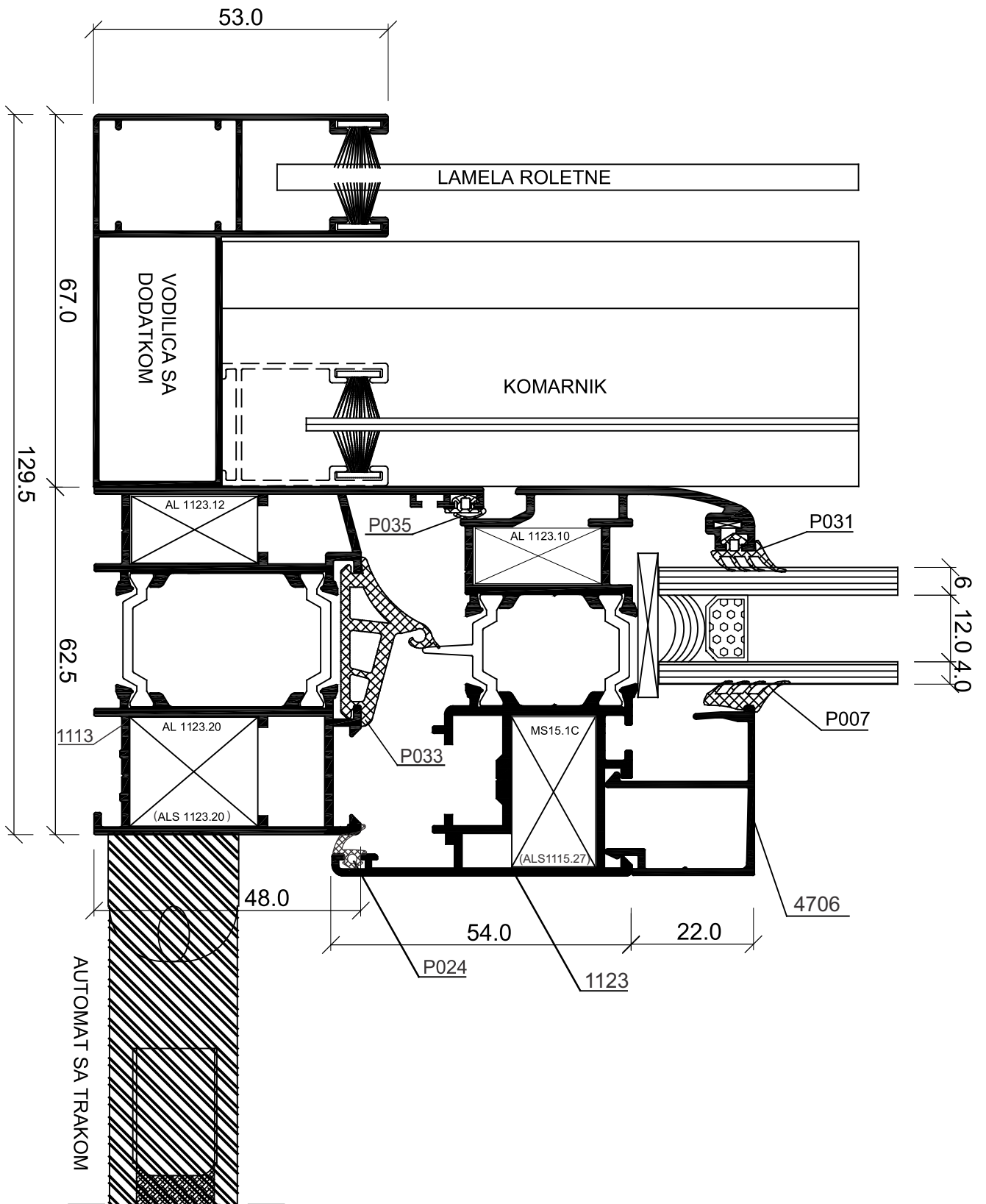


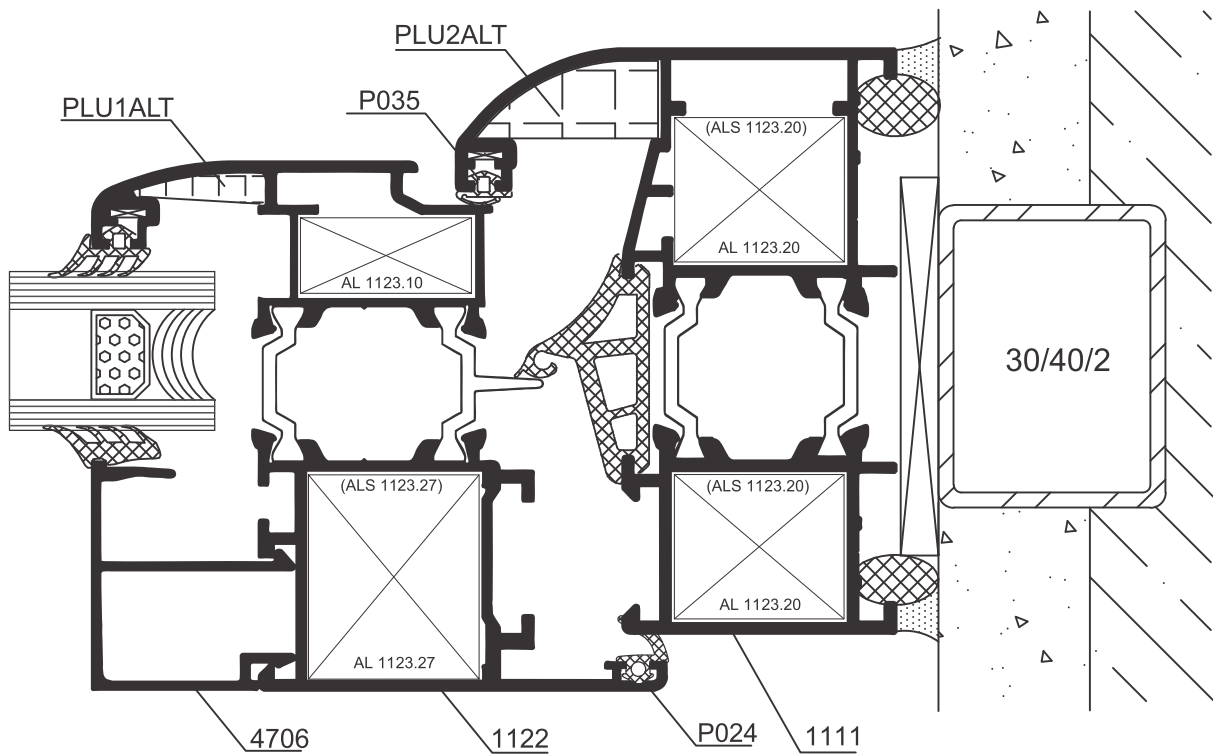
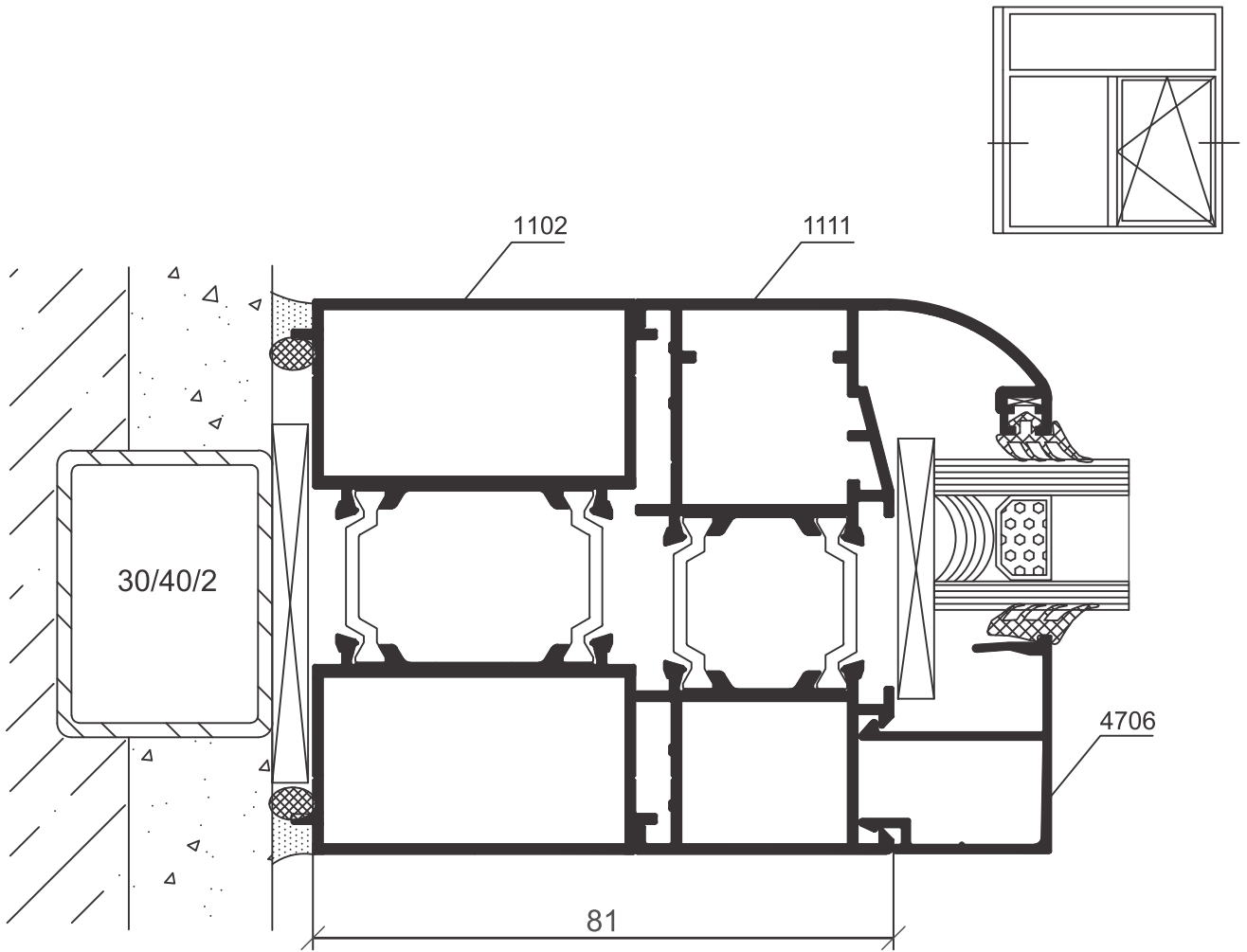
1135
 Skriveno krilo
 Hidden Sash
 1.705 Kg/m'

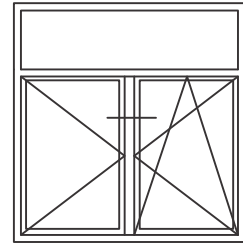
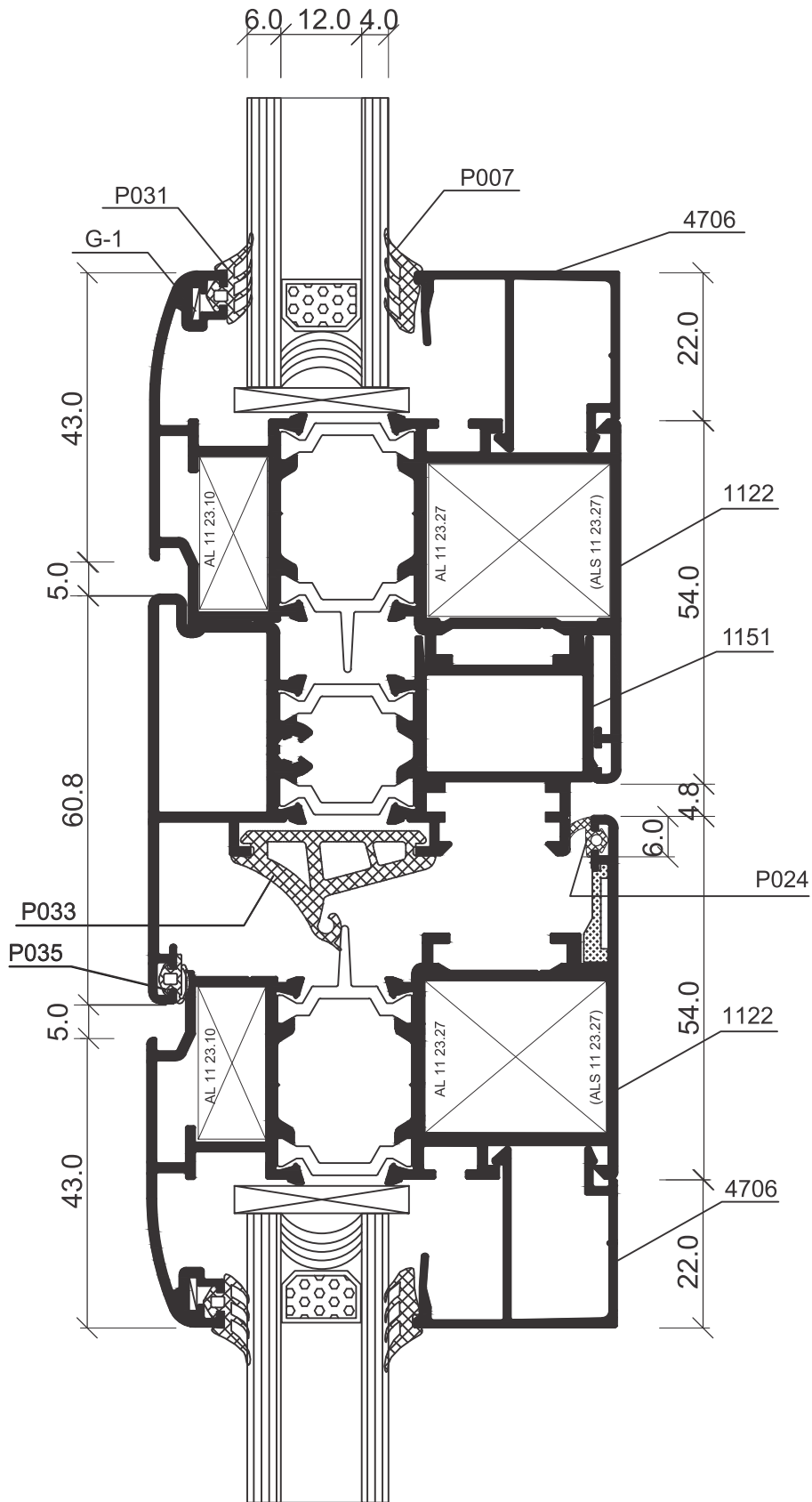


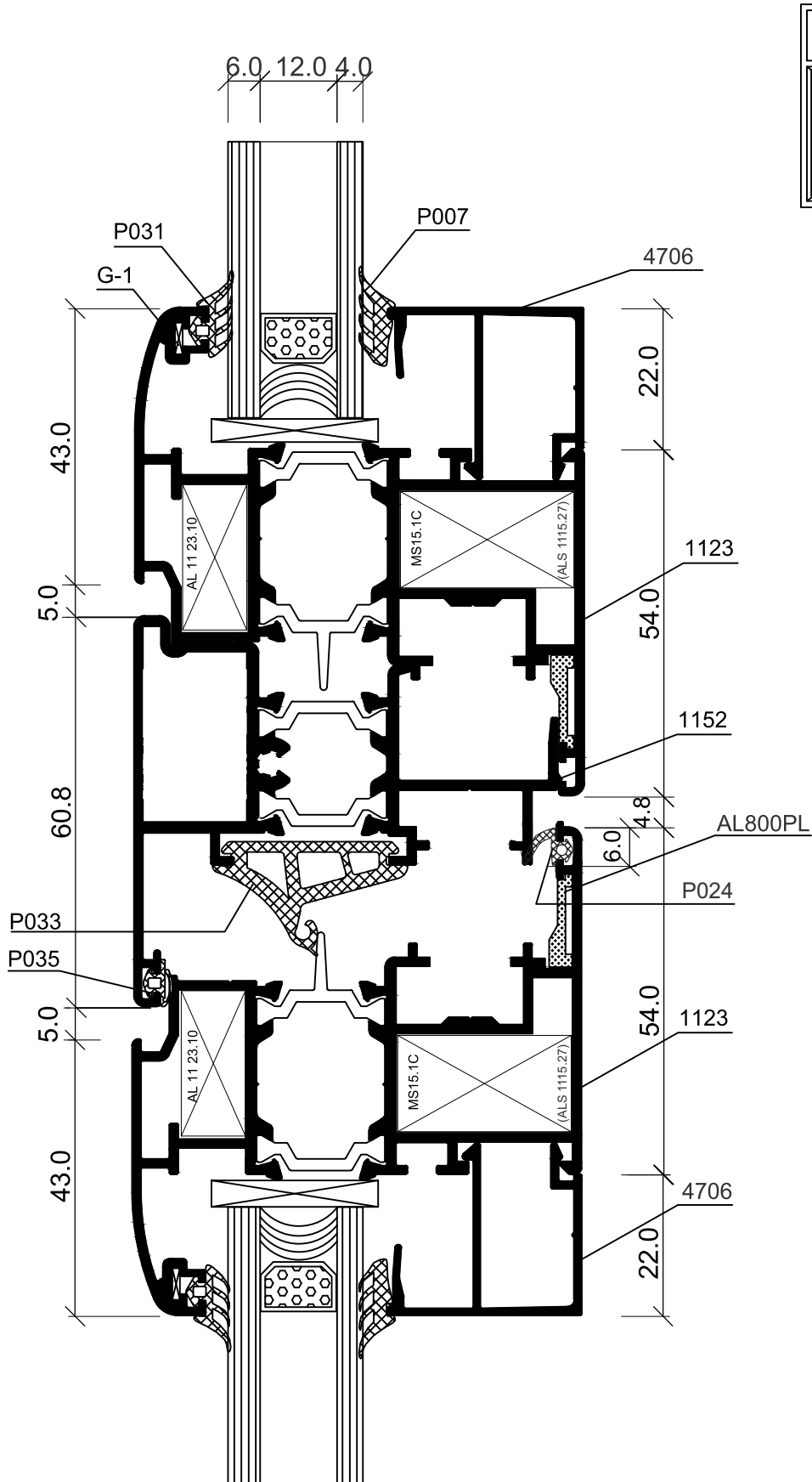


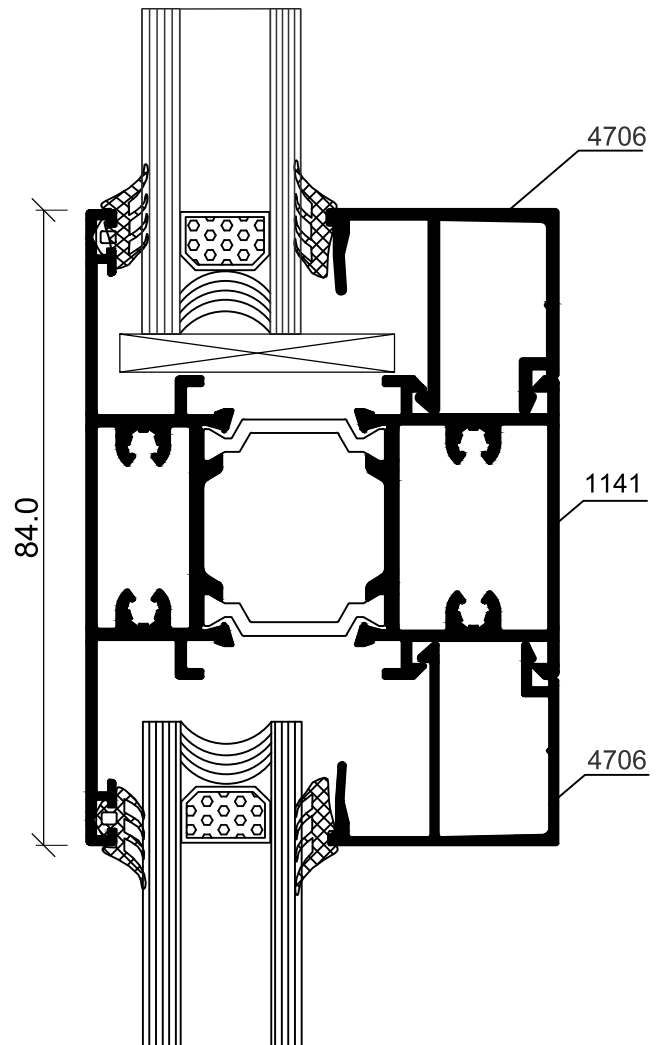
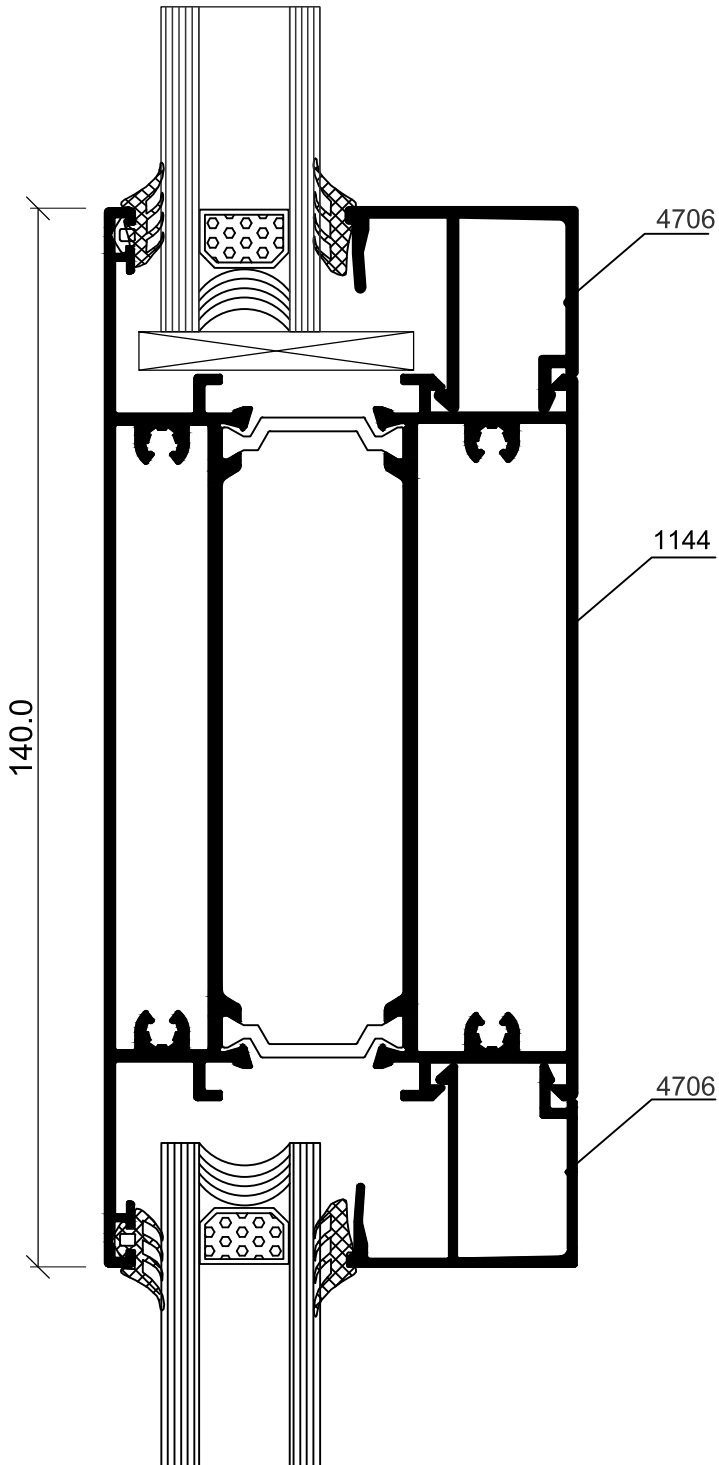
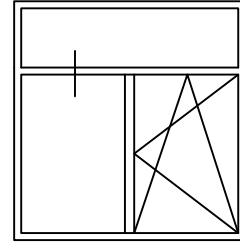


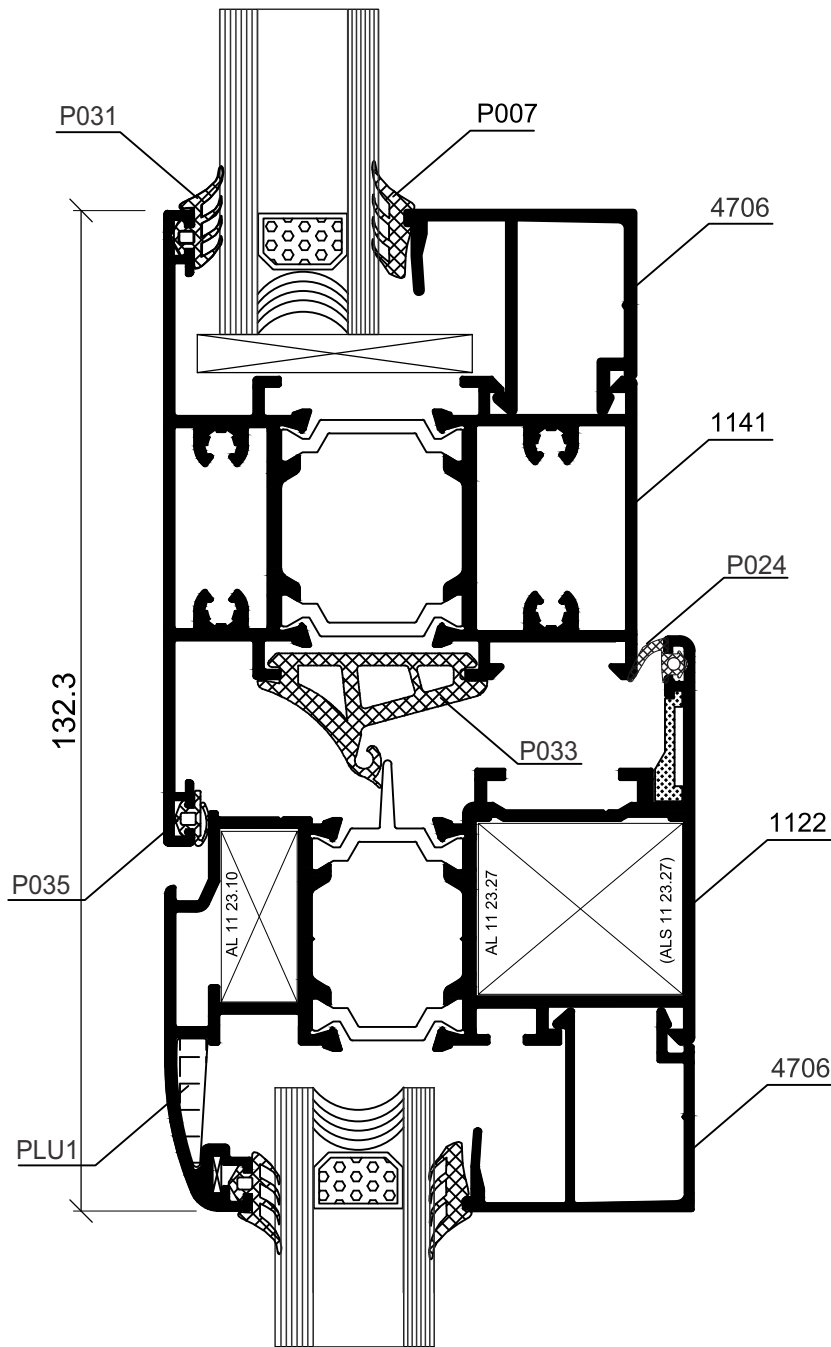
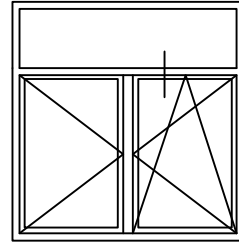


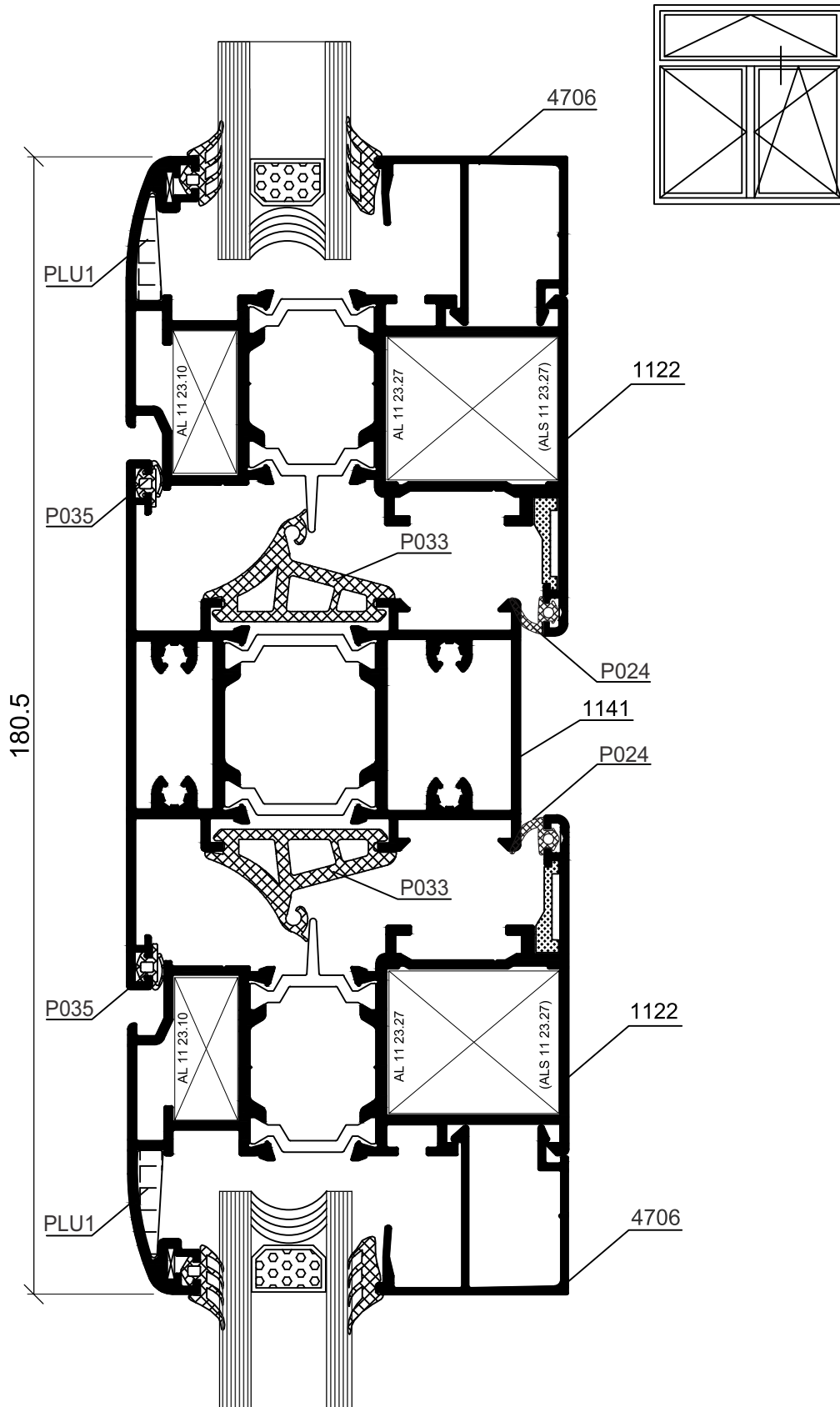


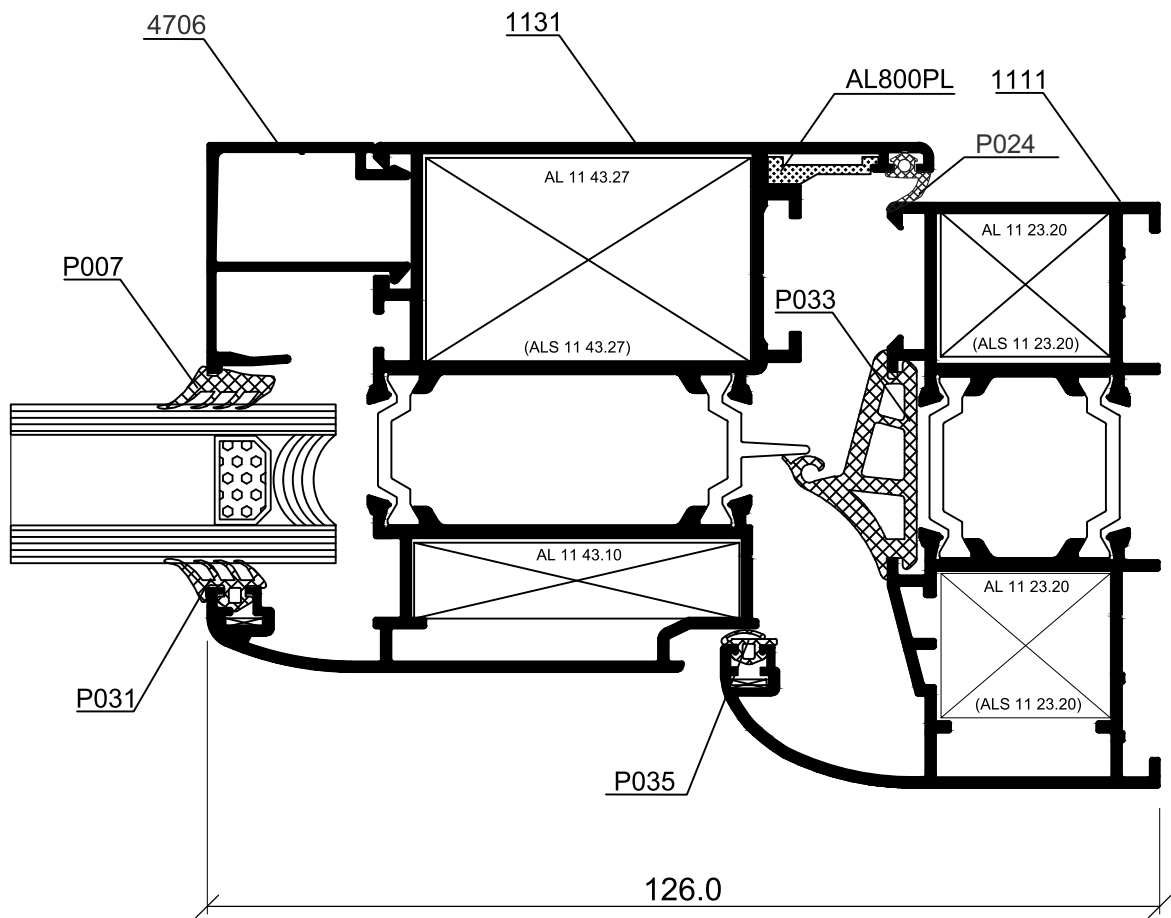
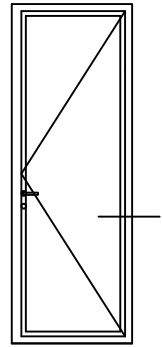


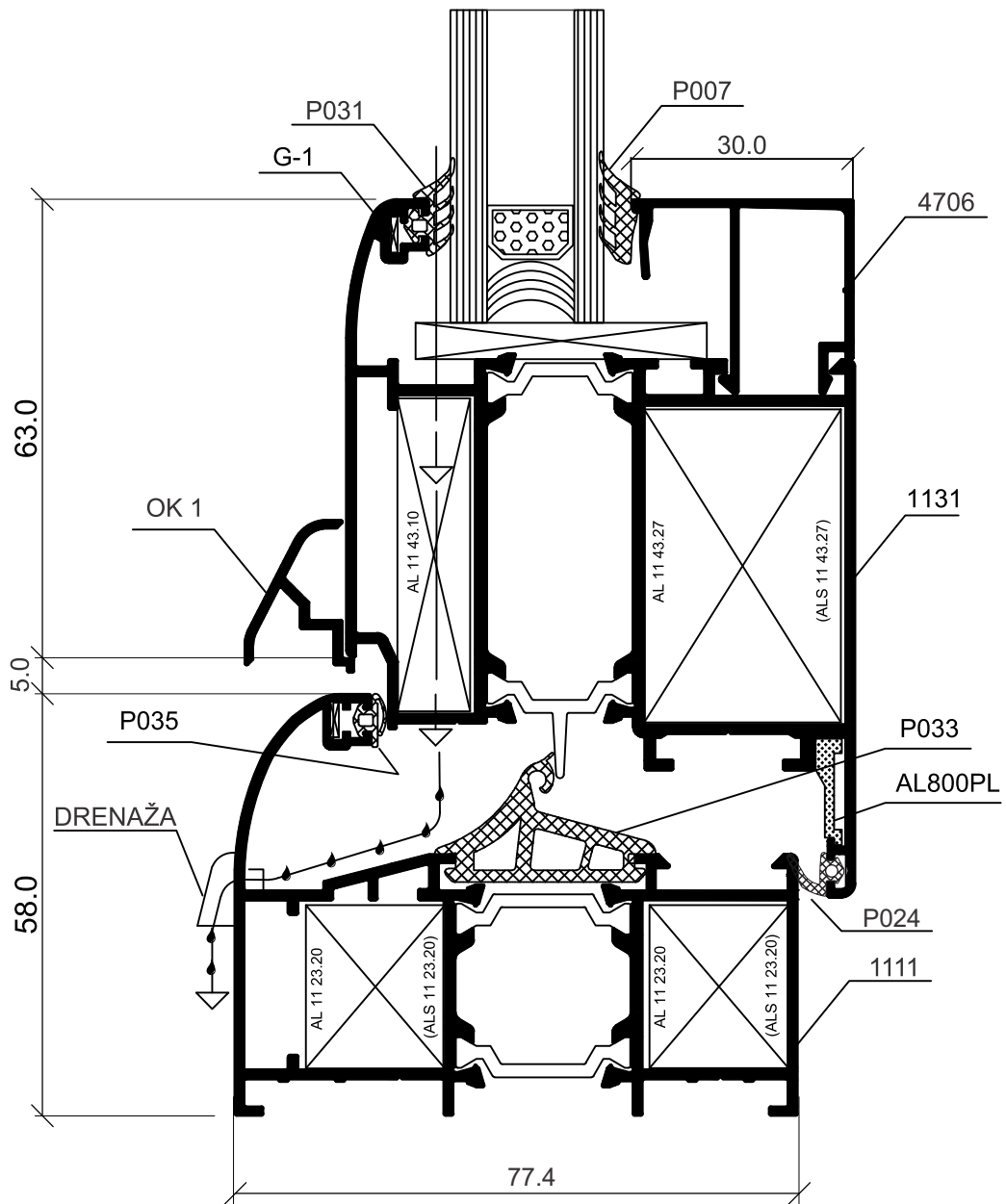
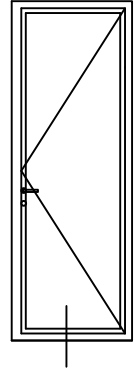


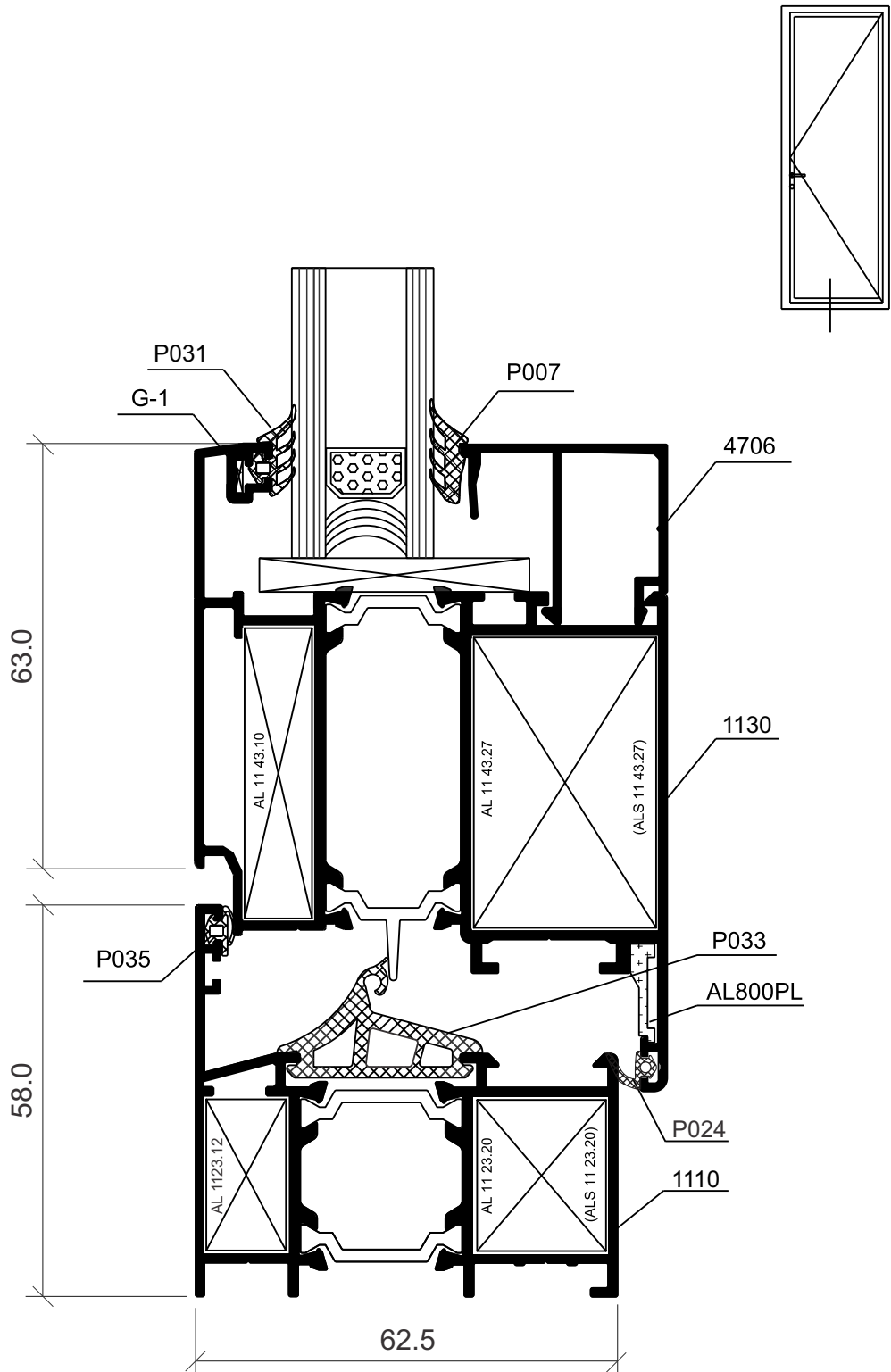


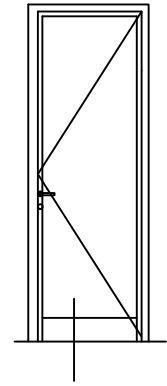
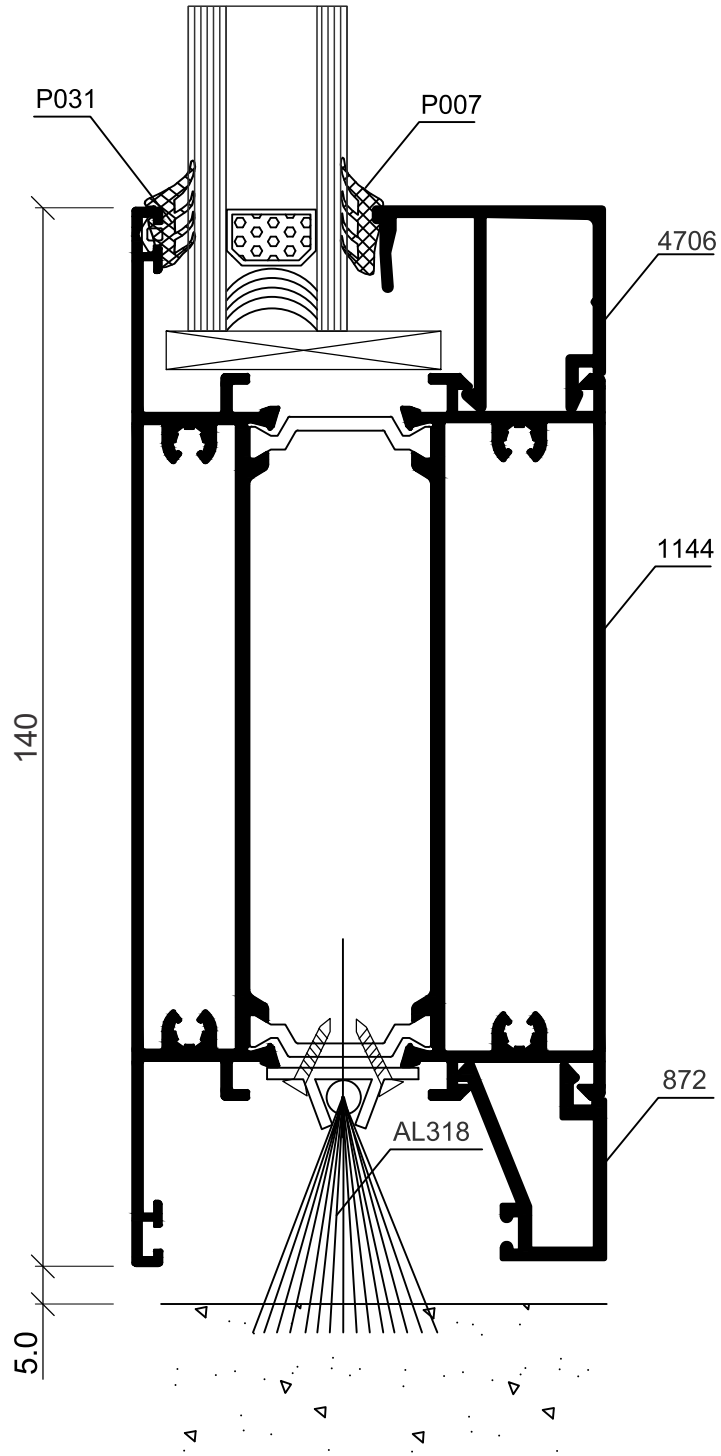


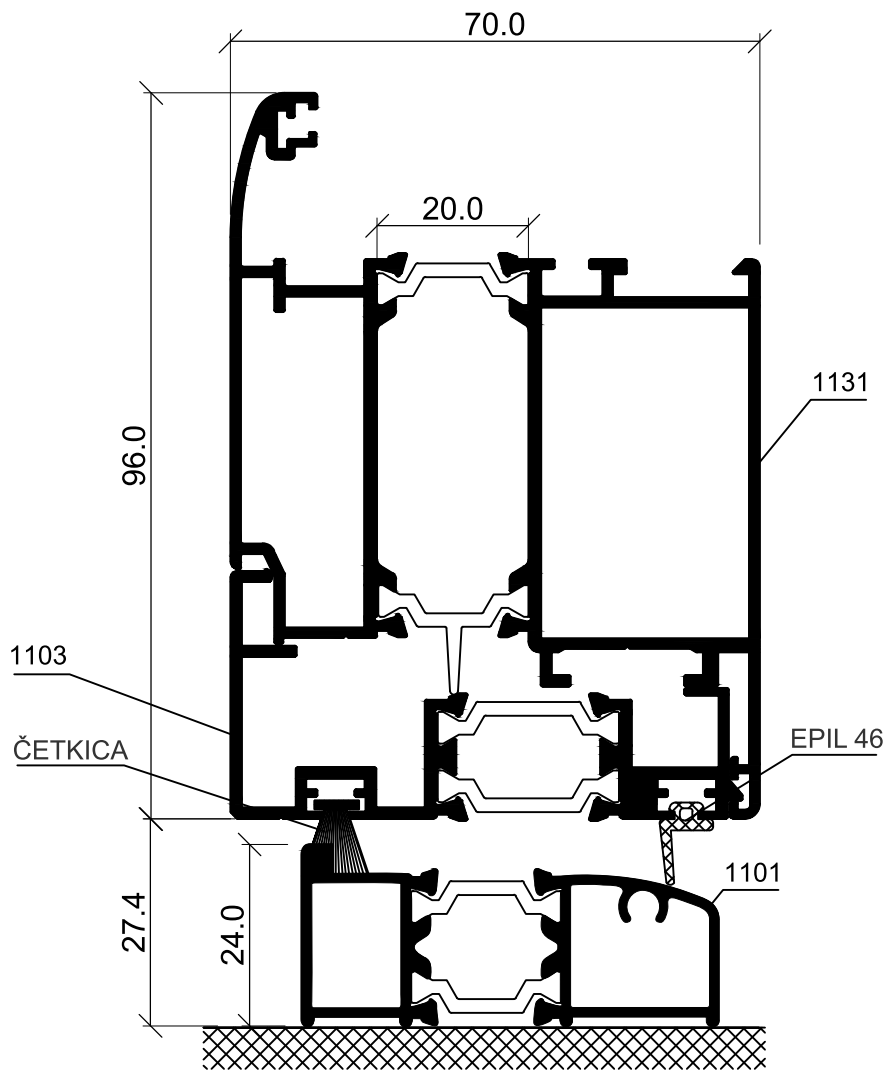
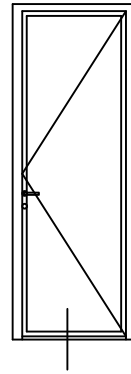


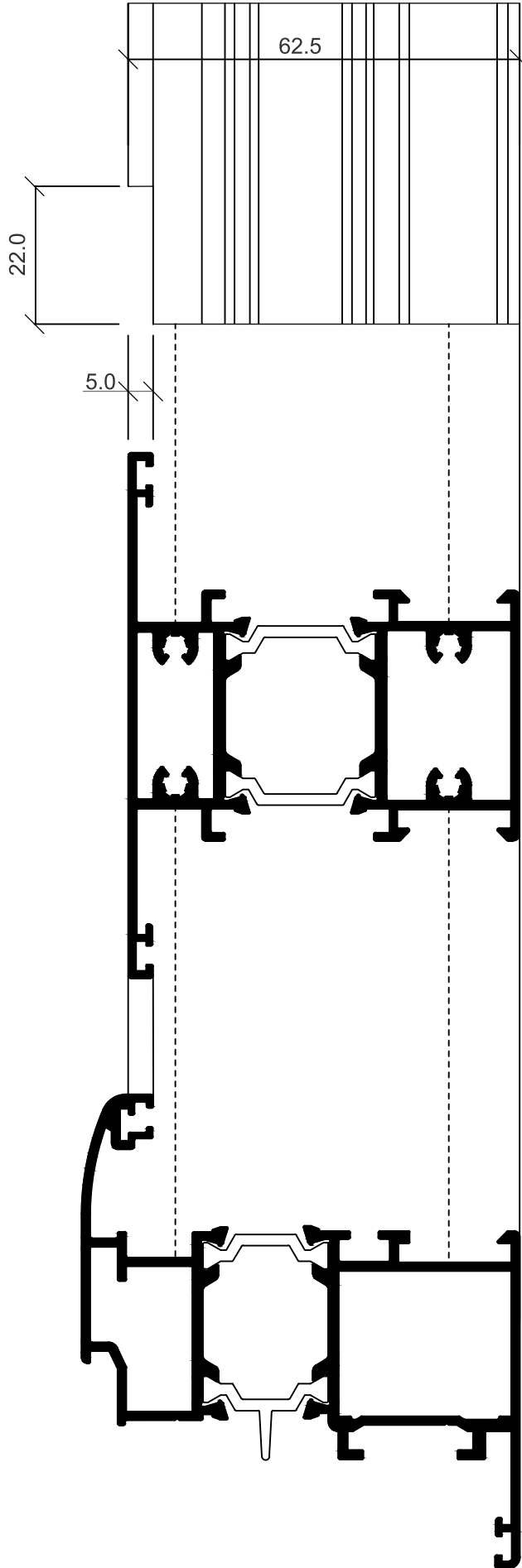


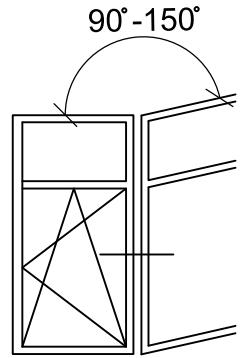




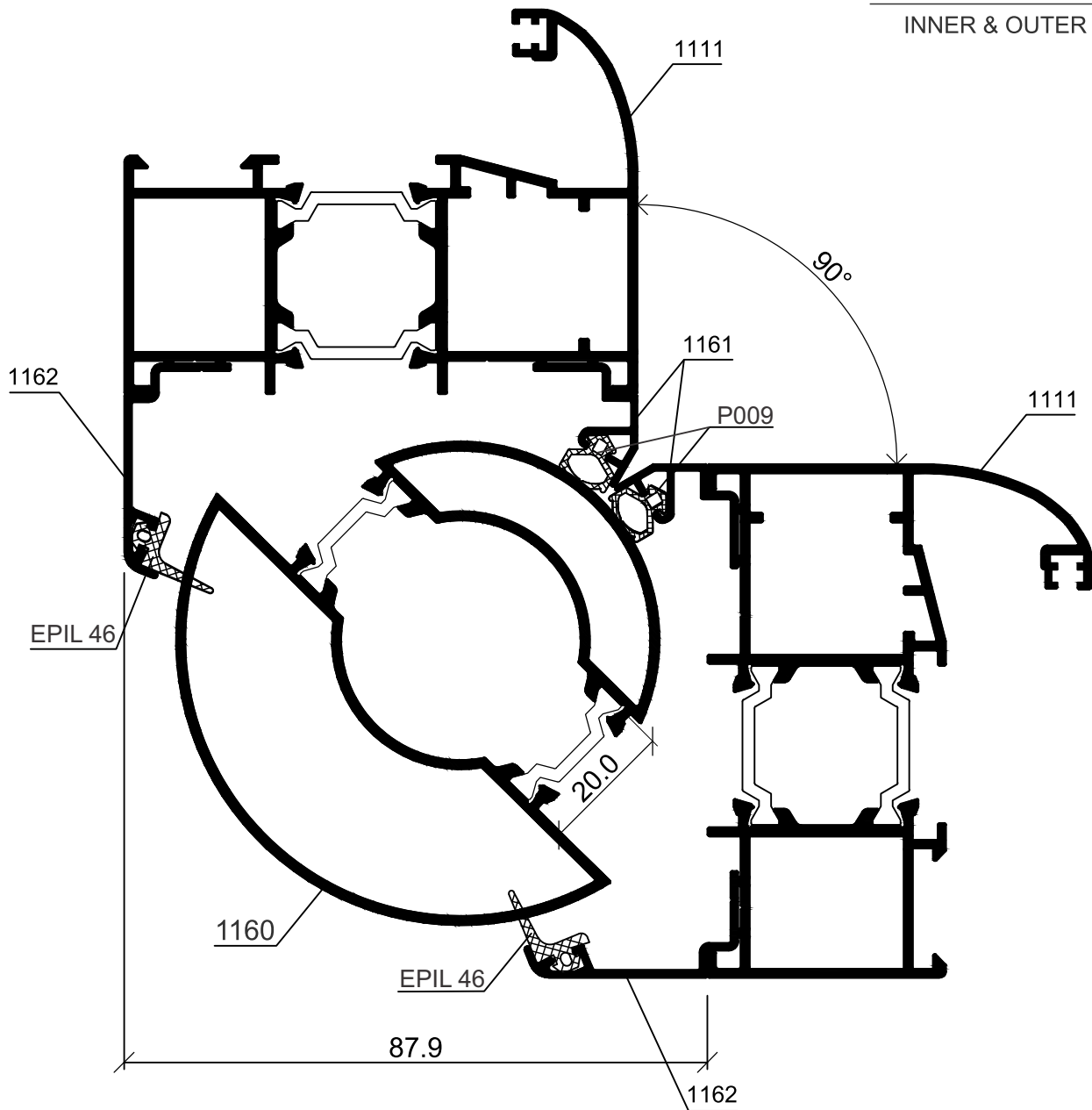


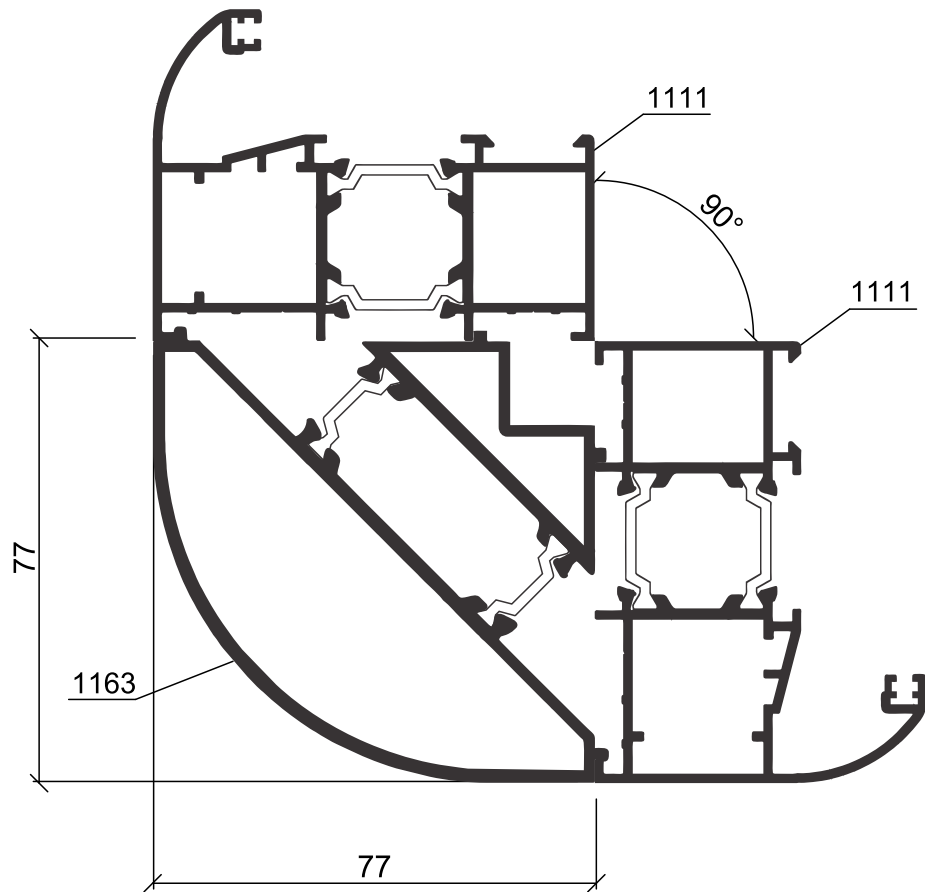
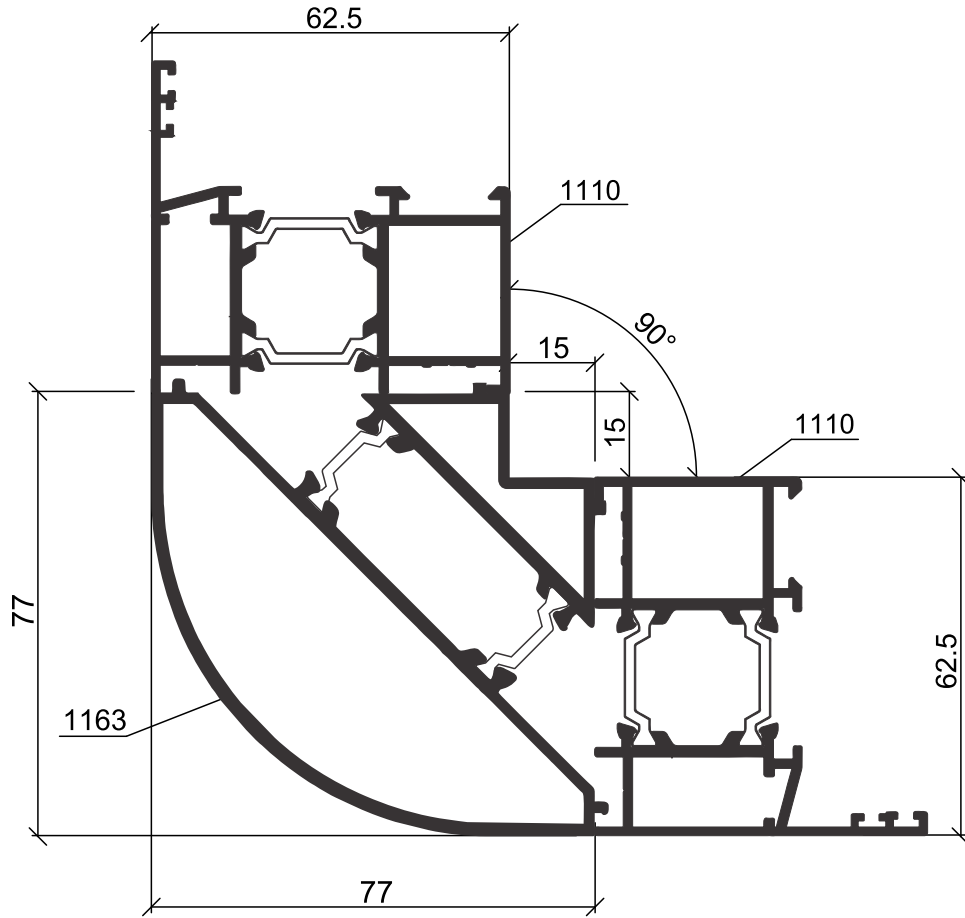




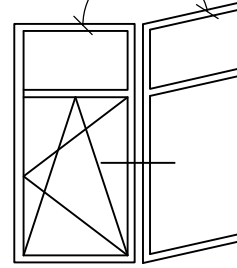


SPOLJNI I UNUTRAŠNJI UGAO
INNER & OUTER ANGLE

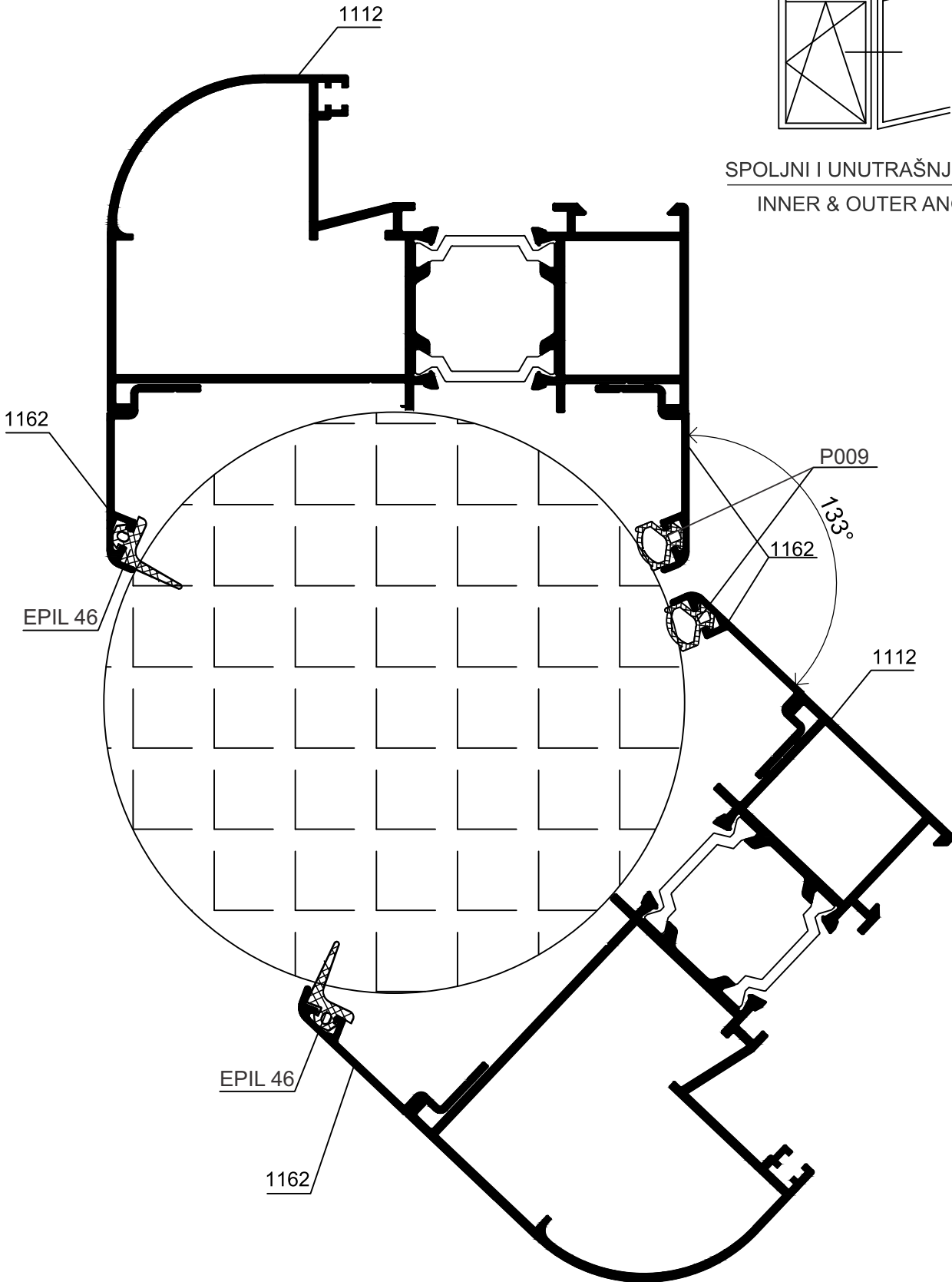


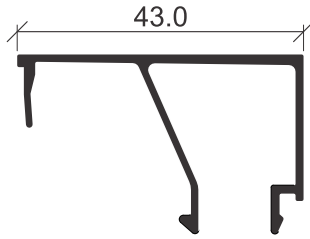
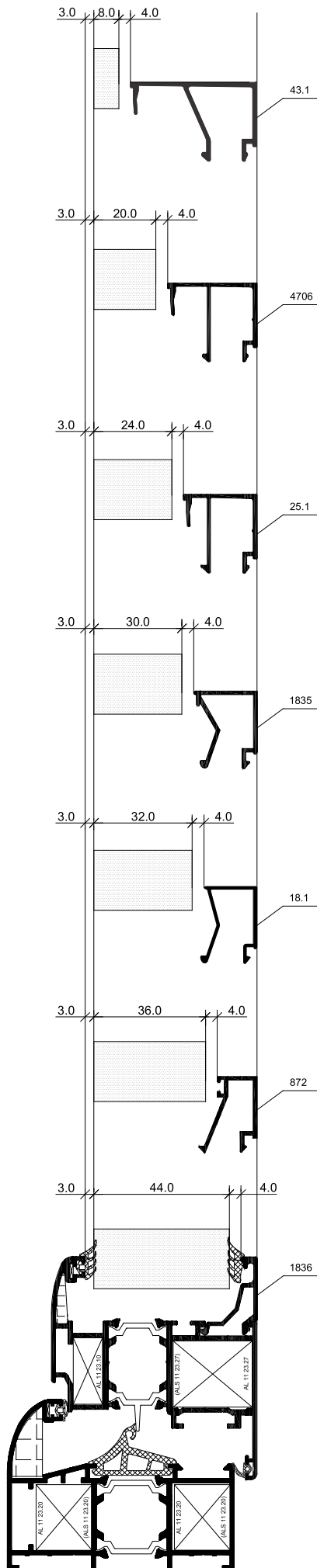


130-180°

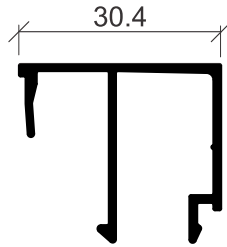


SPOLJNI I UNUTRAŠNJI UGAO
INNER & OUTER ANGLE

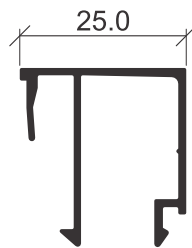




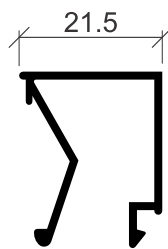
43.1
Lajsna
Glazing bead
0.315 Kg/m'



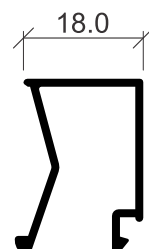
4706
Lajsna
Glazing bead
0.300 Kg/m'



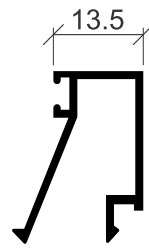
25.1
Lajsna
Glazing bead
0.295 Kg/m'



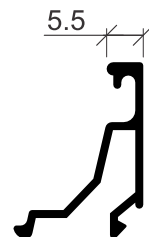
1835
Lajsna
Glazing bead
0.275 Kg/m'



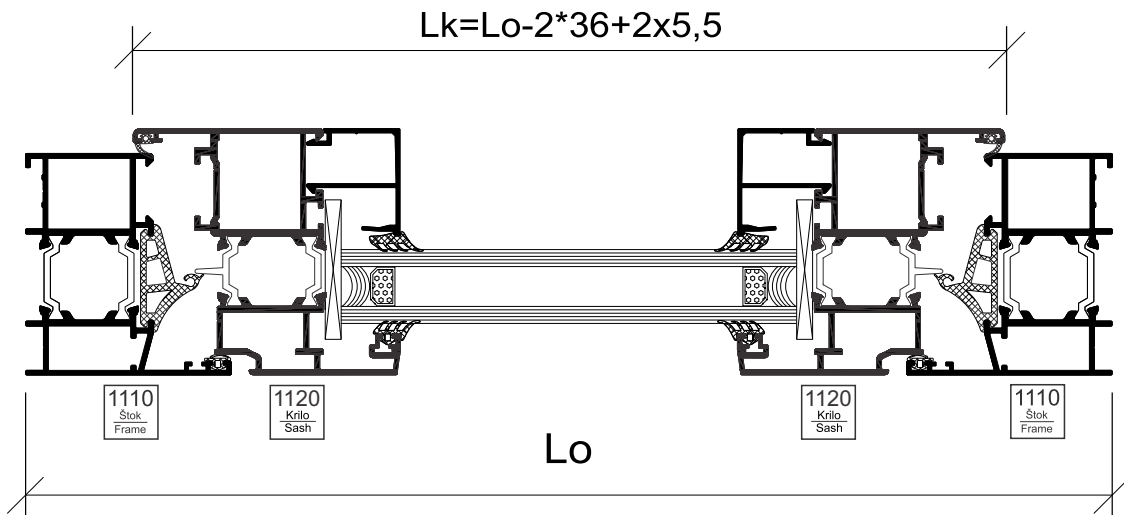
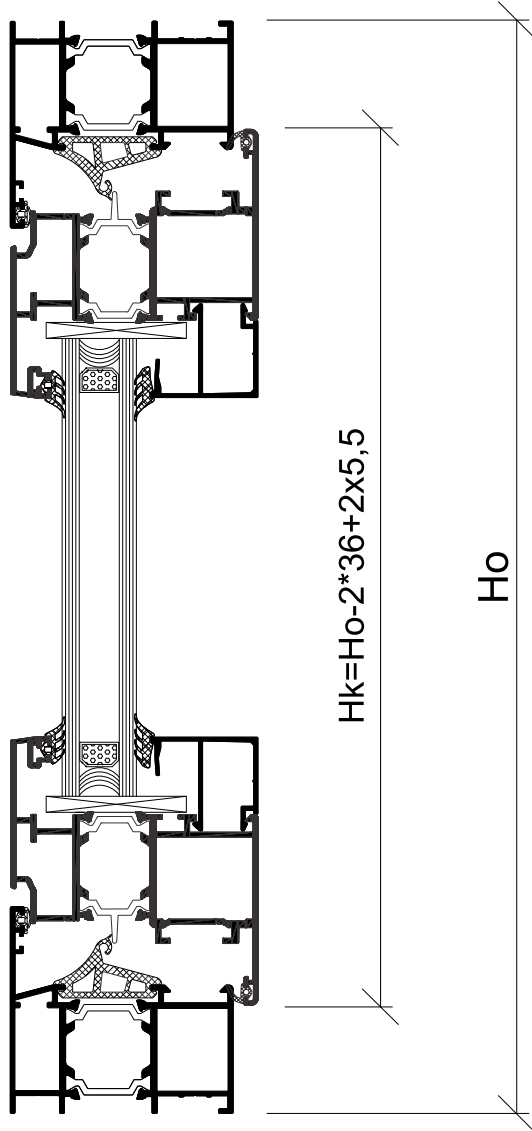
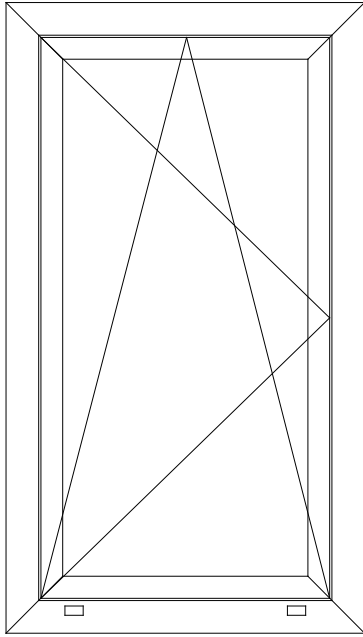
18.1
Lajsna
Glazing bead
0.255 Kg/m'

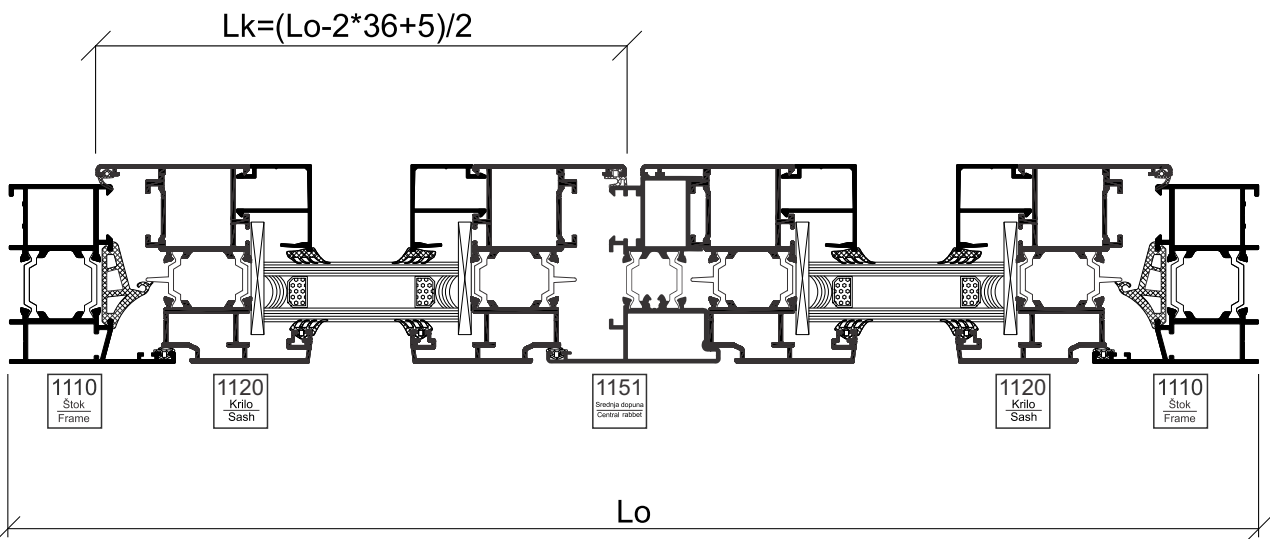
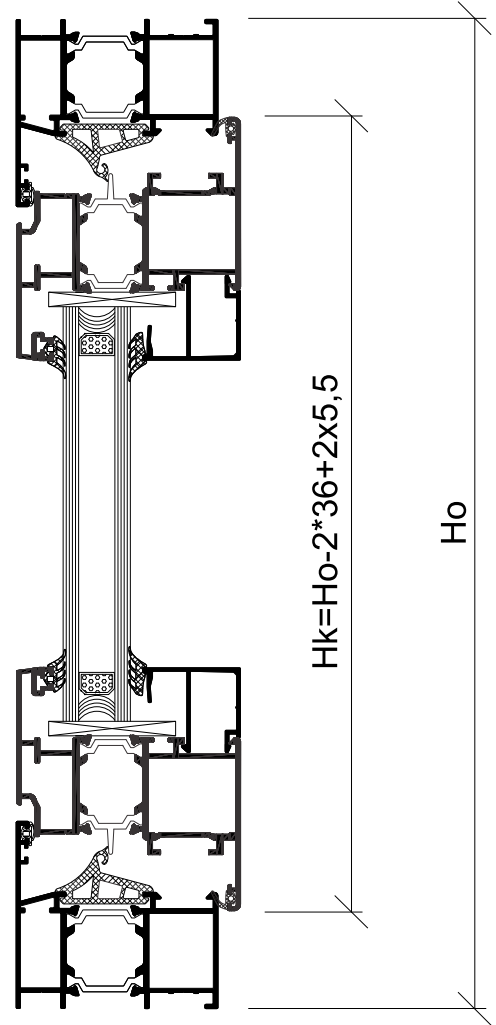
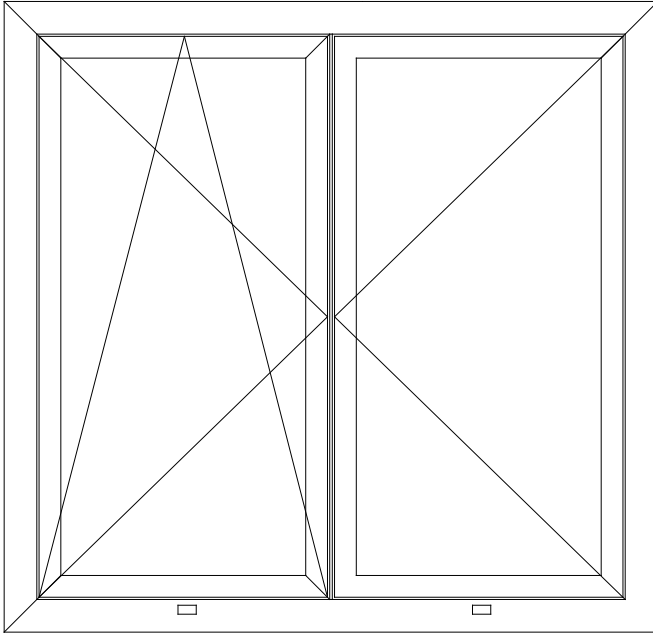


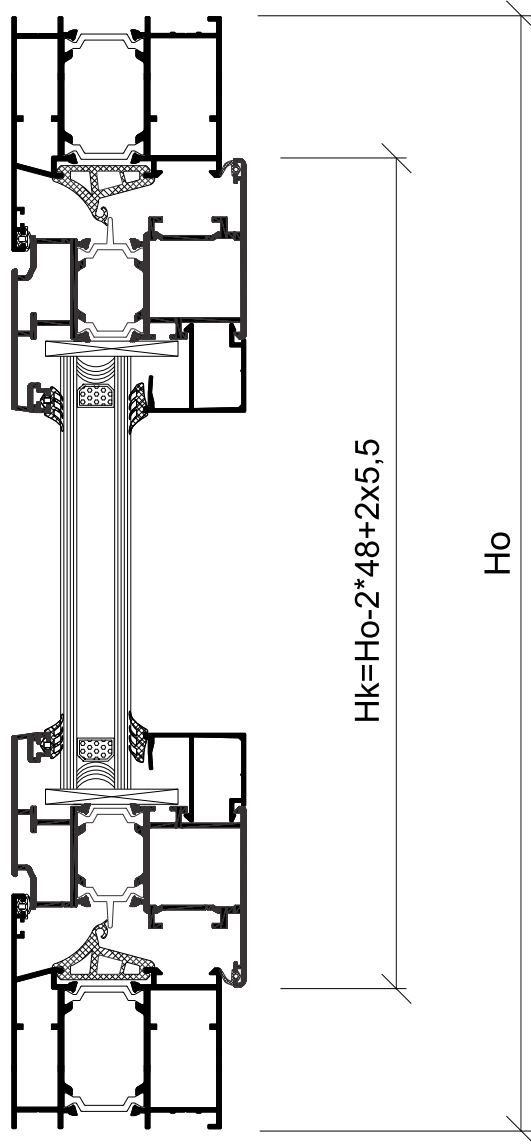
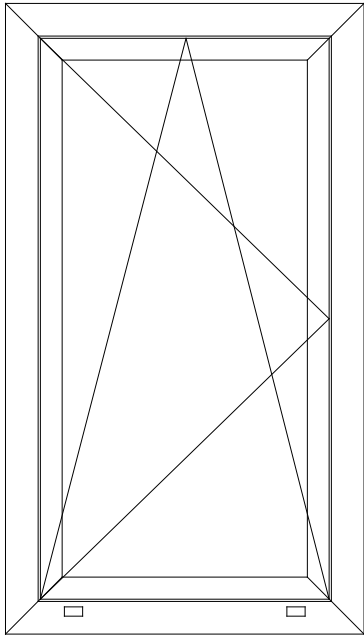
872
Lajsna
Glazing bead
0.250 Kg/m'



1836
Lajsna
Glazing bead
0.230 Kg/m'







$Lk = L_o - 2 \cdot 48 + 2 \cdot 5,5$

