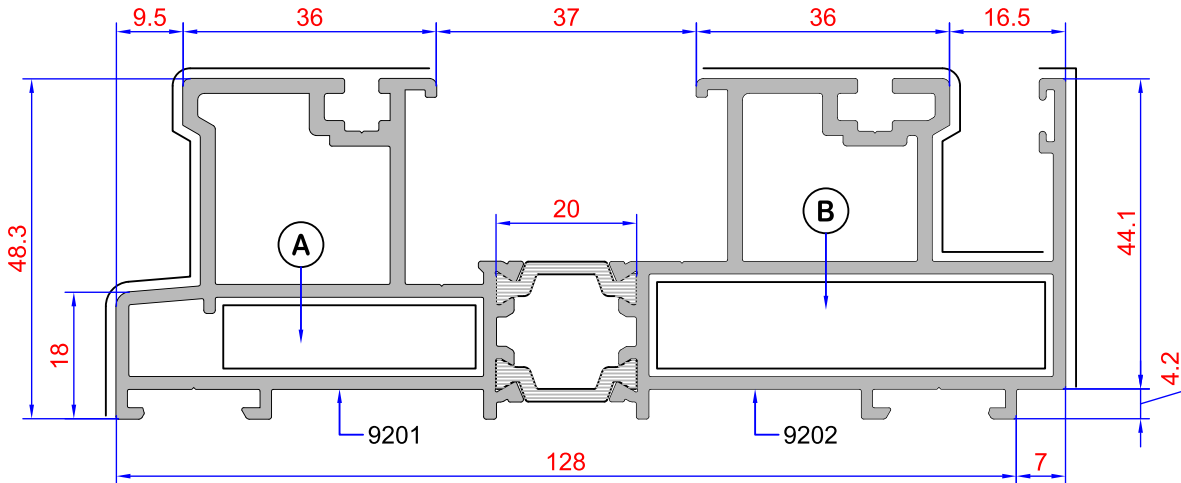


## Sadržaj:

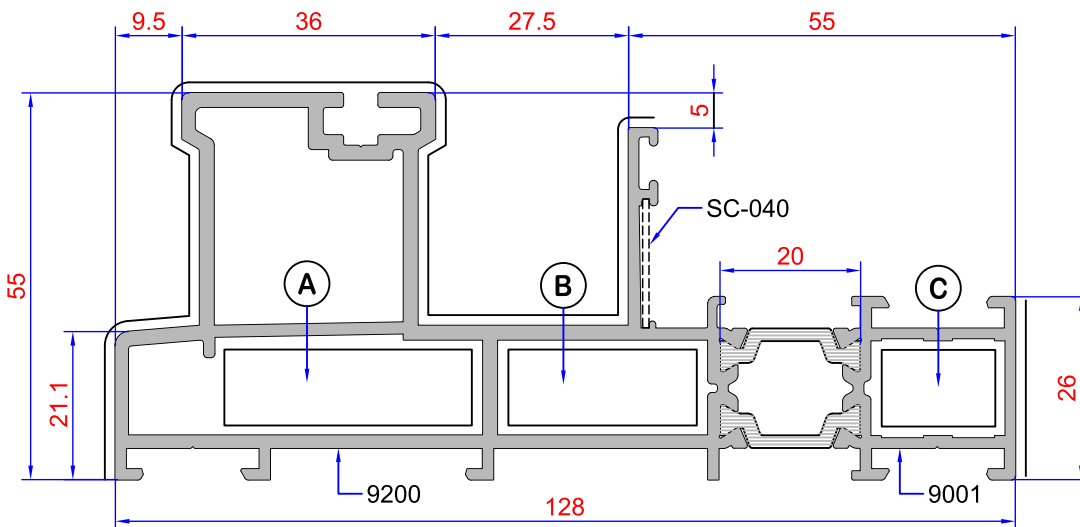
SSI 128 profili .....	1
Prvo poglavlje - Dve šine .....	9
Drugo poglavlje - 1 Klizno - Fiks .....	17
Treće poglavlje - Tri šine .....	25
Radne liste .....	33





Dvokanalni profil štoka  
Two-channel profile frame

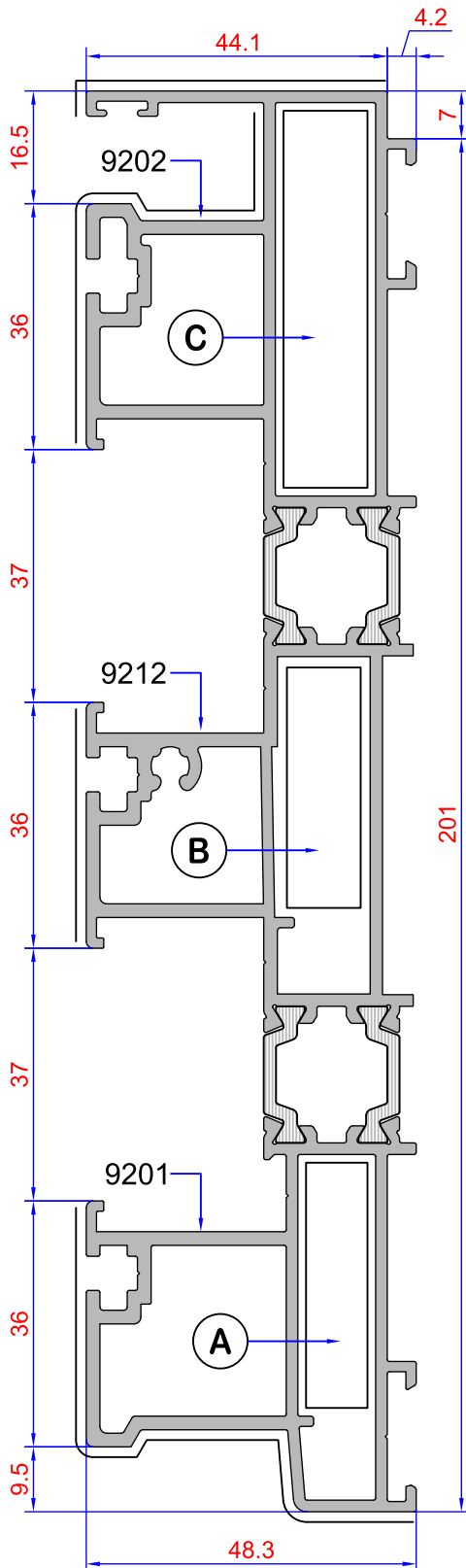
Jxx (cm <sup>4</sup> )	Jyy (cm <sup>4</sup> )	9201 - 9202	2,990 kg/mt		A SC-278 L:37,9mm	B SC-276 L:57,2mm
141,39	25,72					



Jednokanalni profil štoka sa fiksnim elementom  
One-channel profile of a fixed-element frame

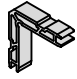
Jxx (cm <sup>4</sup> )	Jyy (cm <sup>4</sup> )	9001 - 9200	2,620 kg/mt		A SC-025 L:37,8mm	B SC-024 L:29,6mm	C SC-003 L:18,8mm
96,51	24,43						

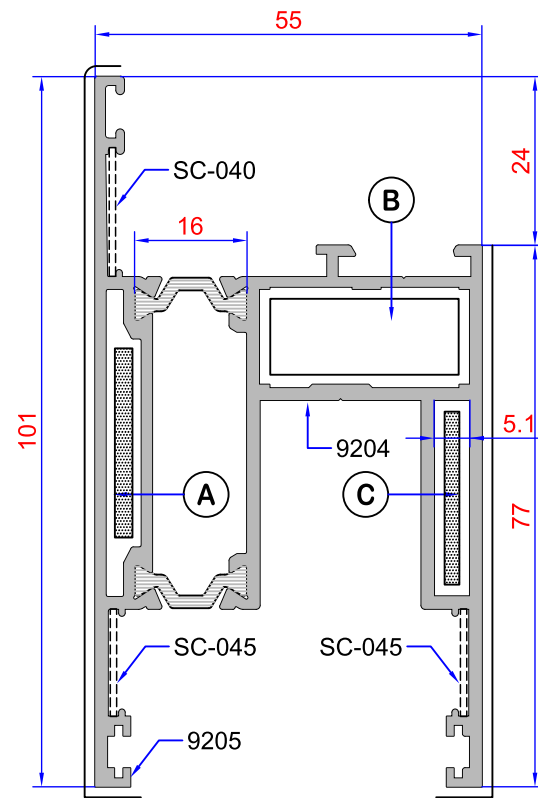
Upozorenje: Težine su teoretske i svi profili se mere u trenutku isporuke.



Trokanalni profil štoka  
Three-channel profile frame

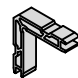
Jxx (cm <sup>4</sup> )	Jyy (cm <sup>4</sup> )	9201.9212.9202	4,530 kg/mt
636,45	36,87		

	<b>A</b>	<b>B</b>	<b>C</b>
	SC-278 L:37,9mm	SC-025 L:37,8mm	SC-276 L:57,2mm

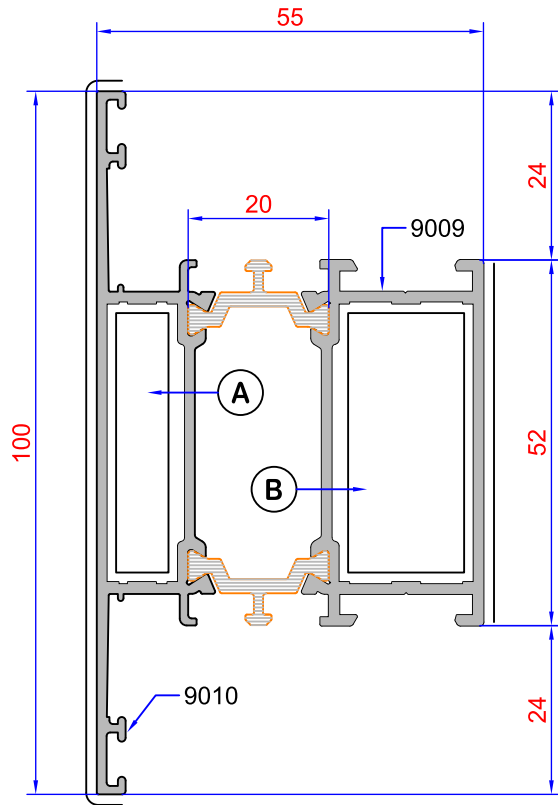


Profil krila  
Sash profile

Jxx (cm <sup>4</sup> )	Jyy (cm <sup>4</sup> )	9204 - 9205	2,075 kg/mt
24,64	39,79		


	<b>A</b>	<b>B</b>	<b>C</b>
	SC-279 L:4,5mm	SC-024 L:29,6mm	SC-277 L:4,5mm

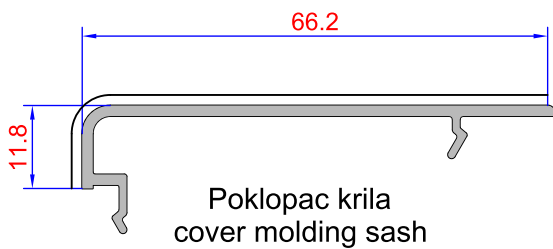
Upozorenje: Težine su teoretske i svi profili se mere u trenutku isporuke.



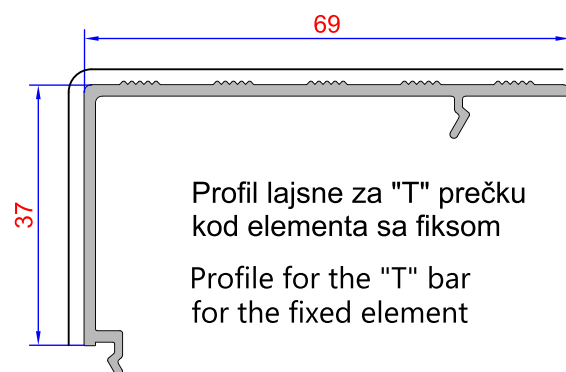
"T" Profil  
"T" Profile

Jxx (cm <sup>4</sup> )	Jyy (cm <sup>4</sup> )	(55) 9009-9010	1,475 kg/mt
20,94	21,58		

	<b>A</b> SC-032 L:39,2mm	<b>B</b> SC-032 L:39,2mm
---	-----------------------------	-----------------------------

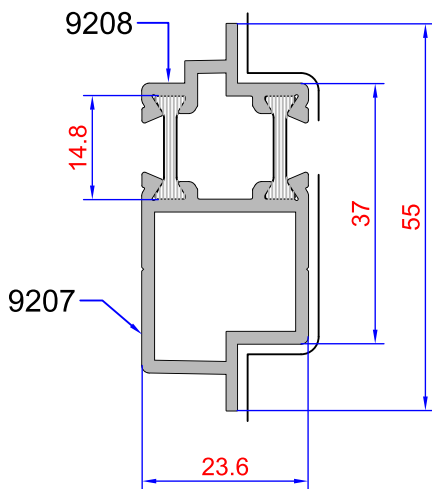


Jxx (cm <sup>4</sup> )	Jyy (cm <sup>4</sup> )	10591	0,375 kg/mt
6,29	0,24		



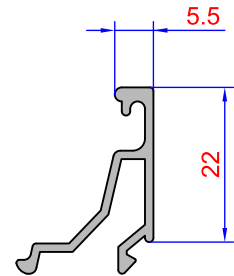
Jxx (cm <sup>4</sup> )	Jyy (cm <sup>4</sup> )	10592	0,505 kg/mt
9,55	2,80		

Upozorenje: Težine su teoretske i svi profili se mere u trenutku isporuke.



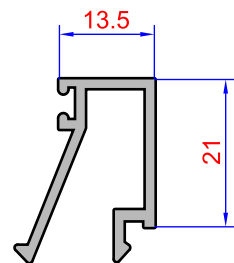
Profil lažnog stuba kod sučeonog spajanja krila  
False pillar profiles for finger jointing

Jxx (cm <sup>4</sup> )	Jyy (cm <sup>4</sup> )	9207 - 9208	0,820 kg/mt
4,57	1,74		



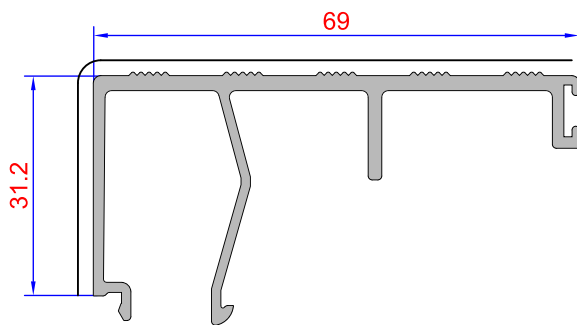
5,5mm Lajsna za staklo  
Glazing bead

1836	0,300 kg/mt
------	-------------



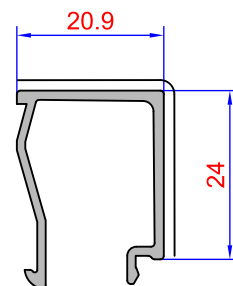
13,5mm Lajsna za staklo  
Glazing bead

872	0,300 kg/mt
-----	-------------



Profil lajsne za prag kod elementa sa fiksom  
Profile for the threshold of the element with the fix

Jxx (cm <sup>4</sup> )	Jyy (cm <sup>4</sup> )	9206	0,770 kg/mt
13,22	2,97		

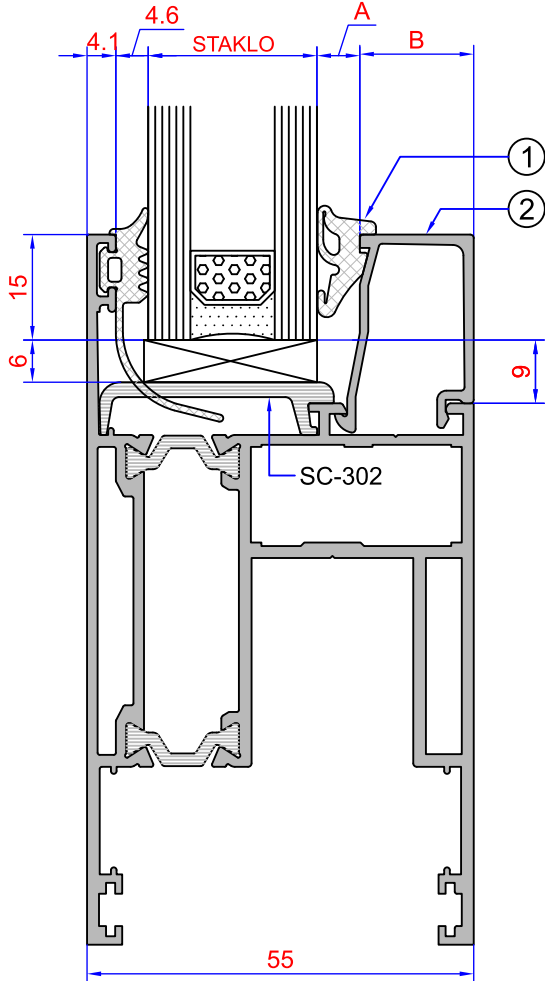


20,9mm Lajsna za staklo  
Glazing bead

9074	0,300 kg/mt
------	-------------

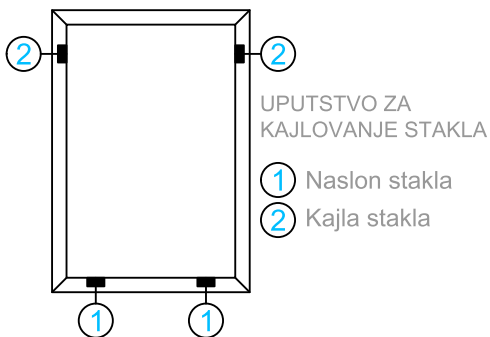
Upozorenje: Težine su teoretske i svi profili se mere u trenutku isporuke.

OPREMA ZA STAKLENJE I OPCIJE



Podaci o dihtunzima u tabeli su teoretski.

STAKLO mm	GUMA		LAJSNA	
	A : mm	①	B : mm	②
20mm	6mm	SC 284	20,9mm	9074
26mm	6mm	P-228	13,5mm	872
28mm	4mm	P-007	13,5mm	872
32mm	8mm	P-030	5,5mm	1836
34mm	6mm	P-228	5,5mm	1836
36mm	4mm	P-007	5,5mm	1836

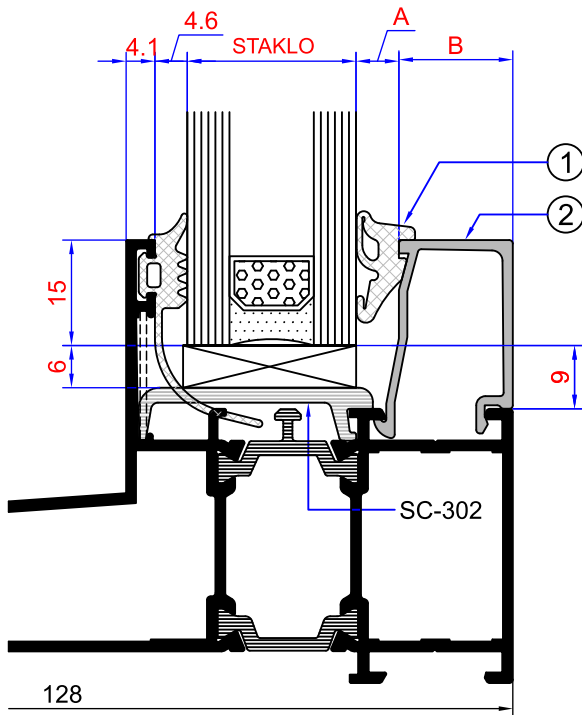


4-5mm	8-9mm	6-7mm	SPOLJNA GUMA	
SC 229	SC 282	SC 284	SC 108-1	SC 103-1

- Postavljanje staklenih klinova prikazano je na dijagramu iznad. Udaljenost klinova prema strani treba da bude 5/1 ili 10/1 dimenzije krila.
- ▨ PODEŠAVANJE RASTOJANJA-klizač za podešavanje rastojanja omogućava staklu da ostane stabilano u pravom položaju u aluminijumskom okviru. Postaviti klinove između stakla i profila bez prisiljavanja.

Klinovi mogu biti izrađeni od drveta ili plastike. Tvrdća staklopaketa treba da bude 70-75 šora. Otpornost na podešavanje rastojanja između stakla i profila bi trebalo da bude 50-60 šora. Minimalna dužina klina bi trebala da bude 5cm, širina krila mora da bude veća od paketa stakla, debljina klina po standardu.

OPREMA ZA STAKLENJE I OPCIJE

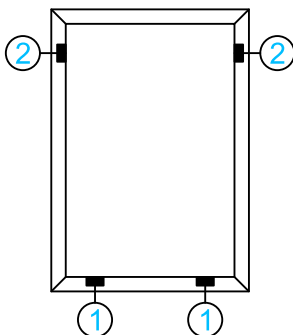


Podaci o dihtunzima u tabeli su teoretski.

STAKLO mm	GUMA		LAJSNA	
	A : mm	①	B : mm	②
20mm	6mm	SC 284	20,9mm	9074
26mm	6mm	P-228	13,5mm	872
28mm	4mm	P-007	13,5mm	872
32mm	8mm	P-030	5,5mm	1836
34mm	6mm	P-228	5,5mm	1836
36mm	4mm	P-007	5,5mm	1836

UPUTSTVO ZA  
KAJLOVANJE STAKLA

- ① Naslon stakla
- ② Kajla stakla














4-5mm	8-9mm	6-7mm	SPOLJNA GUMA	
SC 229	SC 282	SC 284	SC 108-1	SC 103-1

- Postavljanje staklenih klinova prikazano je na dijagramu iznad. Udaljenost klinova prema strani treba da bude 5/1 ili 10/1 dimenzije krila.
- ▨ PODEŠAVANJE RASTOJANJA-klizač za podešavanje rastojanja omogućava staklu da ostane stabilano u pravom položaju u aluminijumskom okviru. Postaviti klinove između stakla i profila bez prisiljavanja.




Klinovi mogu biti izrađeni od drveta ili plastike. Tvrdća staklopaketa treba da bude 70-75 šora. Otpornost na podešavanje rastojanja između stakla i profila bi trebalo da bude 50-60 šora. Minimalna dužina klina bi trebala da bude 5cm, širina krila mora da bude veća od paketa stakla, debljina klina po standardu.



## • GUME ZA ZAPTIVANJE

SLIKA DRAWING	ŠIFRA CODE	MATERIJAL MATERIAL	OPIS DESCRIPTION	PAKOVANJE PACKAGING
	SC 103 - 1	Epdm	SPOLJNA GUMA ZA STAKLO (Debljina: 4 mm) OUTER GLAZING GASKET (gap: 4mm)	250 mt / paket 250 m/pkg
	SC 108-1	Epdm	SPOLJNA GUMA ZA STAKLO (Debljina: 4 mm) EXTENDED OUTER GLAZING GASKET (gap: 4mm)	150 mt / paket 150m/pkg
	SC 114	Epdm	DIHT GUMA IZMEŠU KRILA 4-SASH CENTRAL CONNECTION GASKET	375 mt / paket 375 m/ pkg
	SC 115	Epdm	DIHT GUMA NA DONJEM ŠTOKU SASH BOTTOM & SIDE OVERLAP GASKET	330 mt / paket 330 m/pkg
	SC 117	Epdm	GUMA ZA KANAL CHANNEL COVER GASKET	330 mt / paket 330 m/pkg
	SC 118-1	Epdm	DIHT GUMA IZMEĐU ŠTOKA I LAJSNE ZA FIKS FRAME COVER PROFILE SUPPORT GASKET	75 mt / paket 75 m/pkg
	SC 123	Epdm	DIHT GUMA NA GORNJEM ŠTOKU SASH TOP OVERLAP GASKET	375 mt / paket 375 m/pkg
	SC 229	Epdm	GUMA ZA STAKLO (Debljina: 4-5 mm) INNER GLAZING GASKET (gap: 4-5 mm)	185 mt / paket 185 m/pkg
	SC 282	Epdm	GUMA ZA STAKLO (Debljina: 8-9 mm) INNER GLAZING GASKET (gap: 8-9 mm)	165 mt / paket 165 m/pkg
	SC 284	Epdm	GUMA ZA STAKLO (Debljina: 6-7 mm) INNER GLAZING GASKET (gap: 6-7 mm)	185 mt / paket 185 m/pkg
	SC 312	NAYLON NYLON	ČETKICA ZA DIHTOVANJE EXTENDED BRUSH GASKET	4x200 mt / paket 4x200 m/pkg

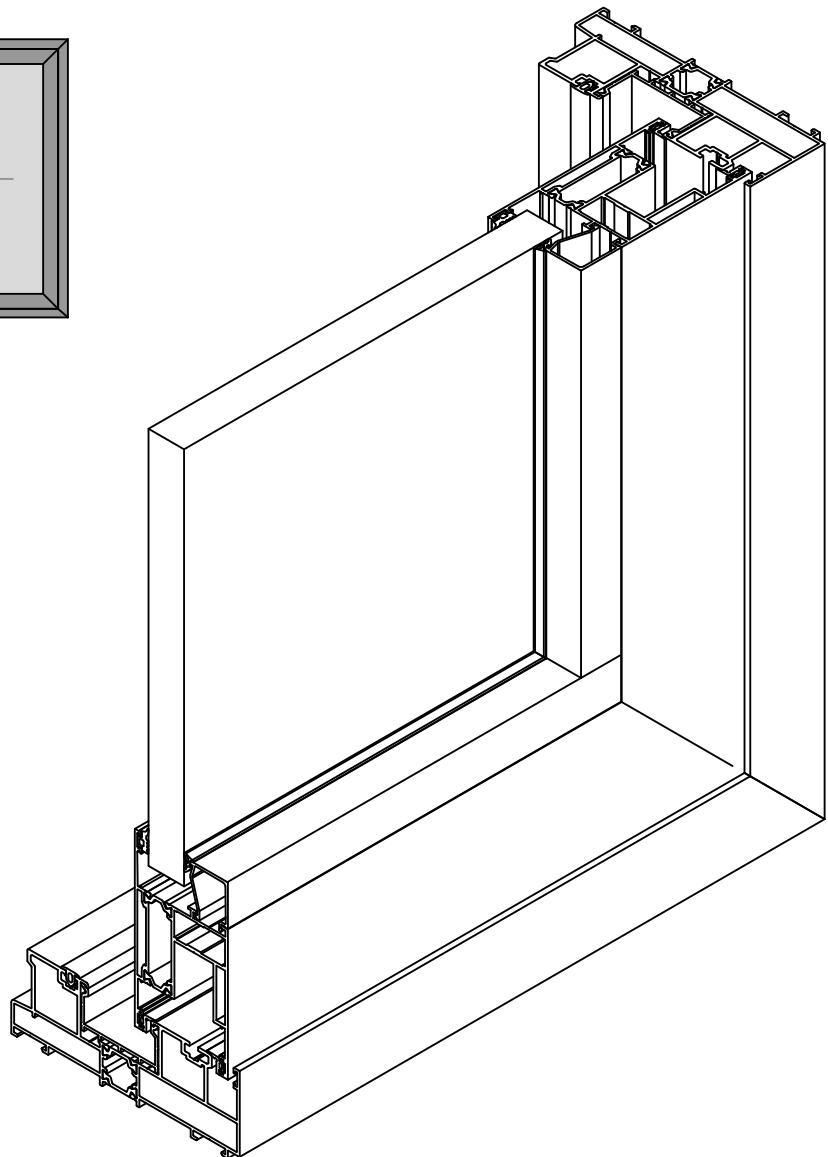
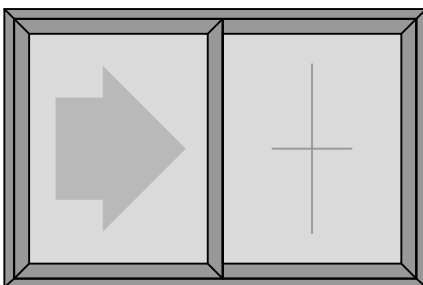
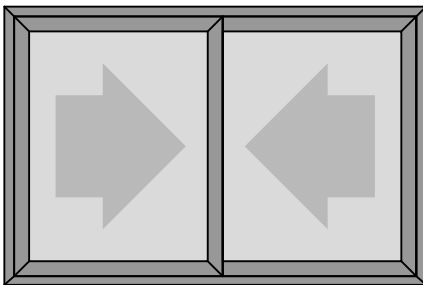
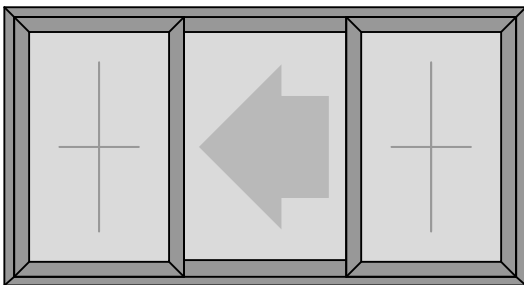
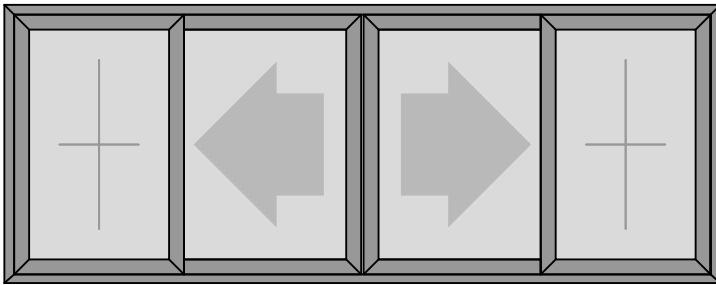
## • GUME ZA ZAPTIVANJE

SLIKA DRAWING	ŠIFRA CODE	MATERIJAL MATERIAL	OPIS DESCRIPTION	PAKING PACKAGING
	SC 317-1	<b>Epdm</b>	<b>DIHT GUMA NA PLASTICI IZMEŠU KRILA</b> PVC CRAMP PROFILE INNER OVERLAP GASKET	<b>250 mt / paket</b> <b>250 m/pkg</b>
	SC 318	<b>Epdm</b>	<b>GUMA ZA ZATVARANJE KANALA NA PVC PROFILU</b> PVC CRAMP PROFILE CHANNEL COVER GASKET	<b>500 mt / paket</b> <b>500 m/pkg</b>
	SC 324	<b>NAYLON NYLON</b>	<b>ČETKICA ZA DIHTOVANJE</b> 48x650 EXTENDED BRUSH GASKET	<b>1250 mt / paket</b> <b>1250 m/pkg</b>

# 1. POGLAVLJE

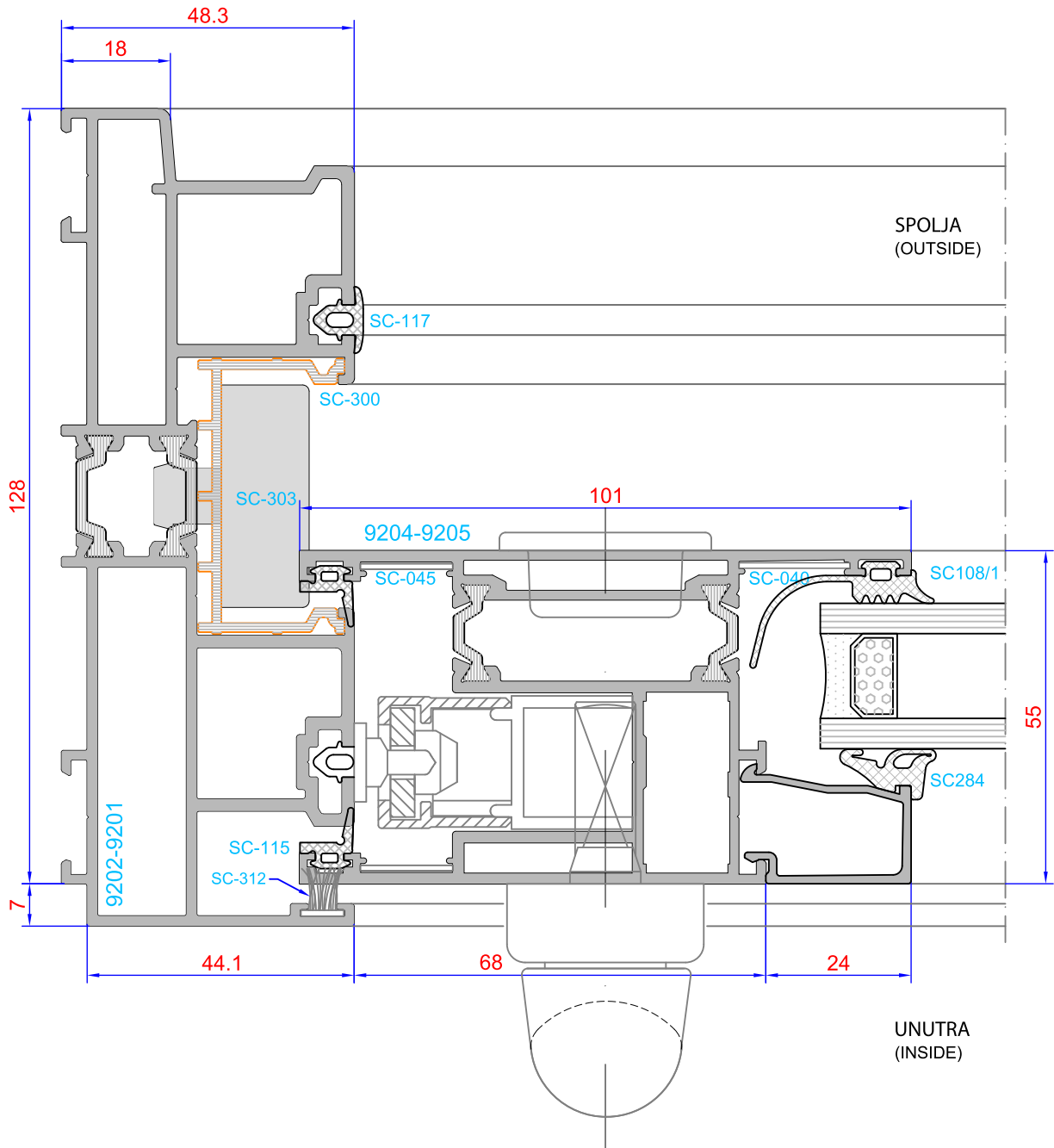
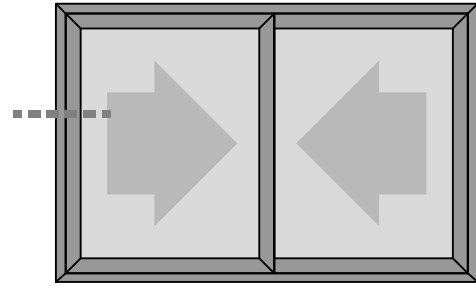
## Dve šine

### DETALJI SISTEMA



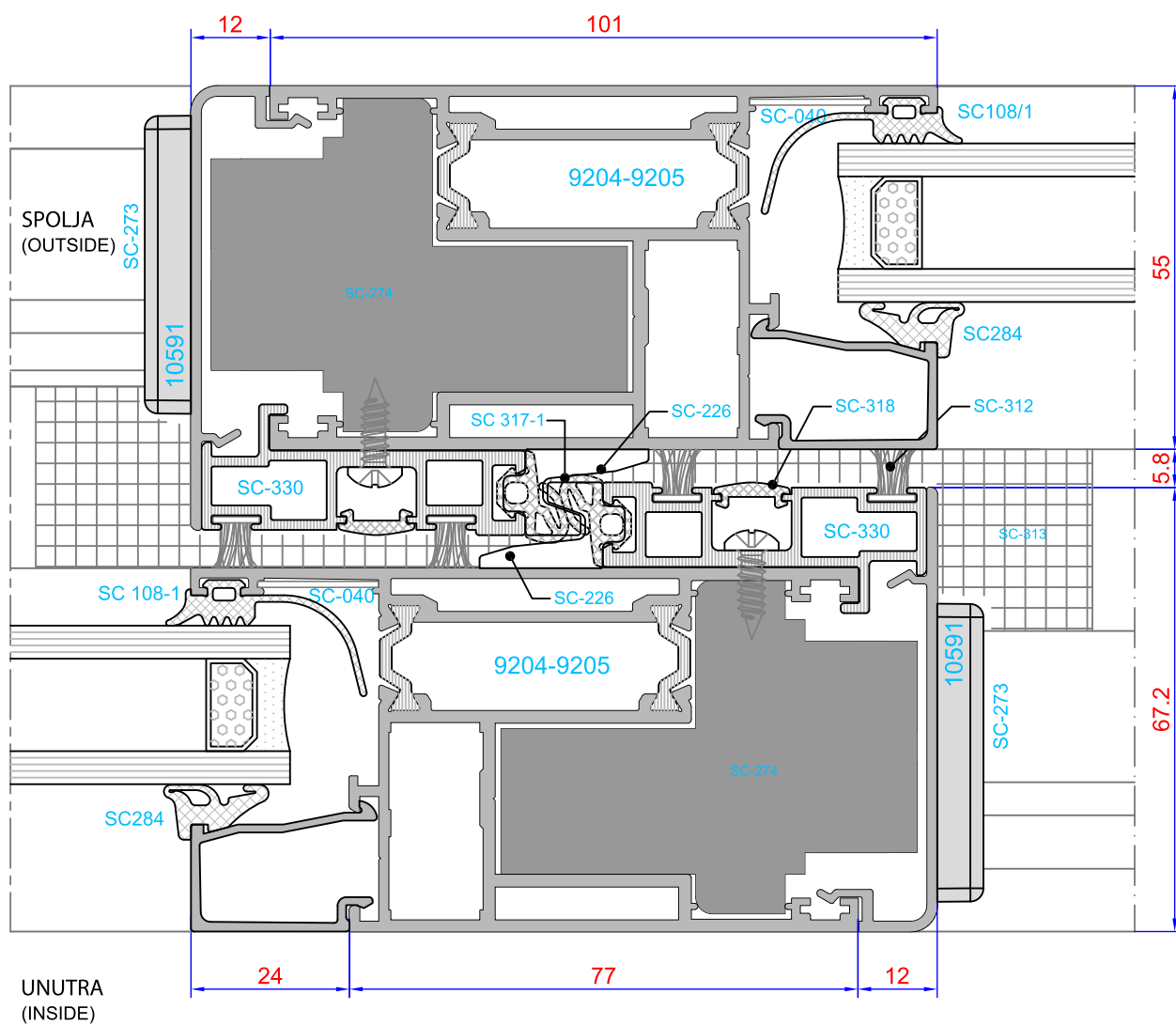
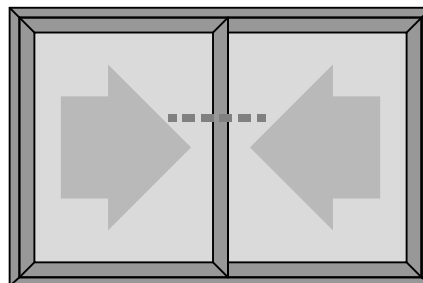
- SPECIFIČNI DETALJI

DVE ŠINE  
DETALJI SISTEMA



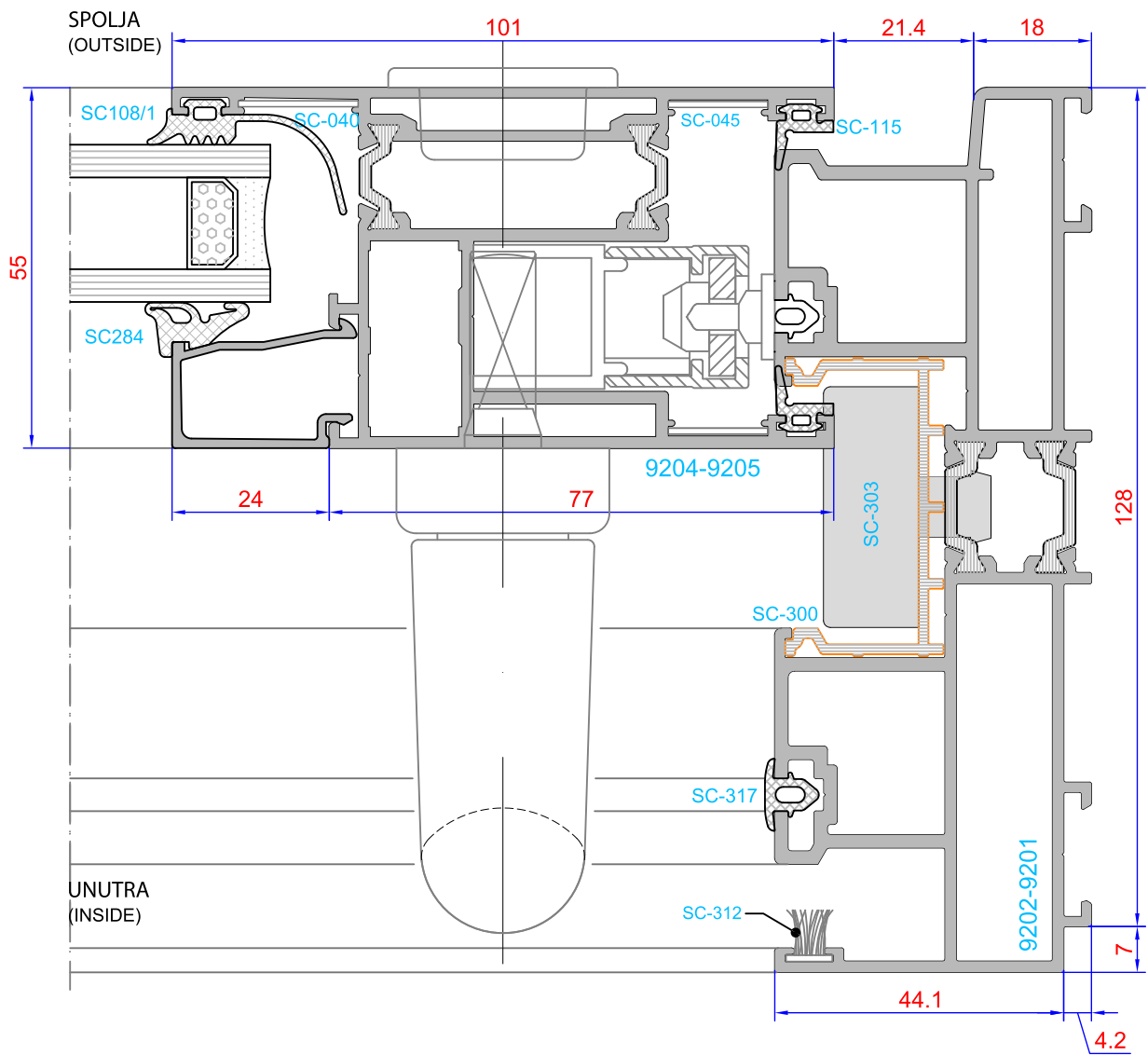
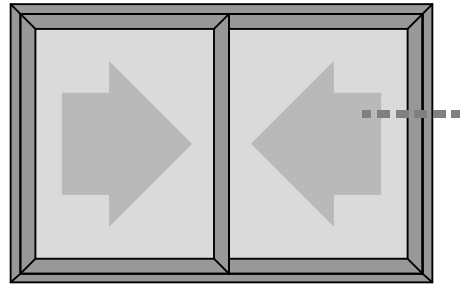
- SPECIFIČNI DETALJI

## DVE ŠINE DETALJI SISTEMA



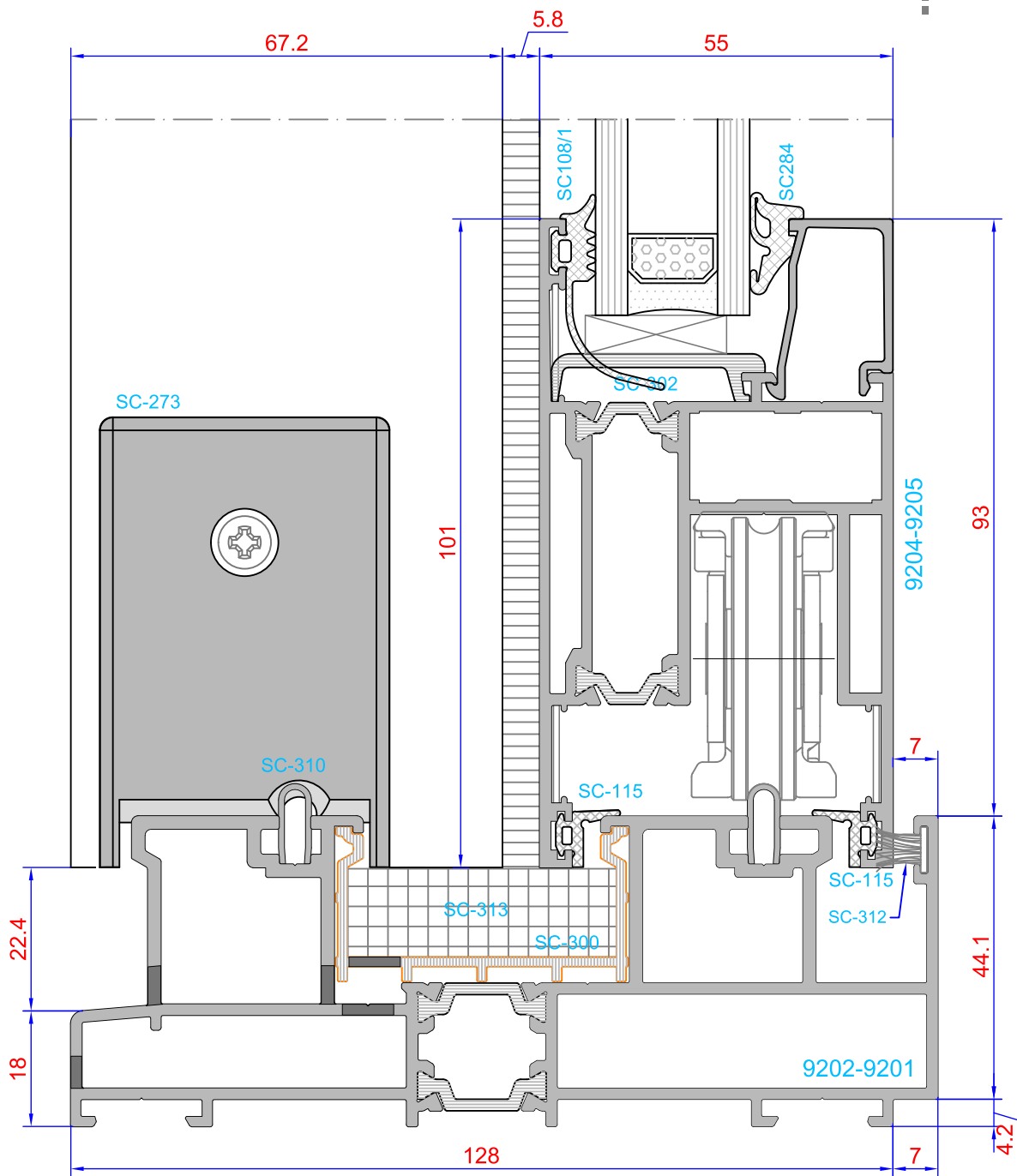
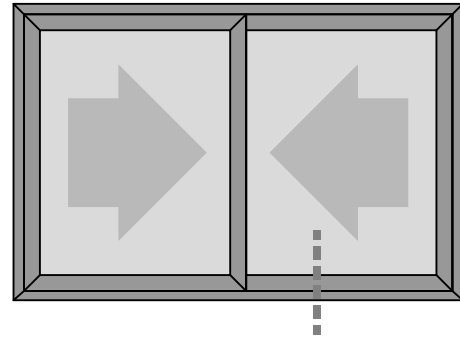
• SPECIFIČNI DETALJI

DVE ŠINE  
DETALJI SISTEMA



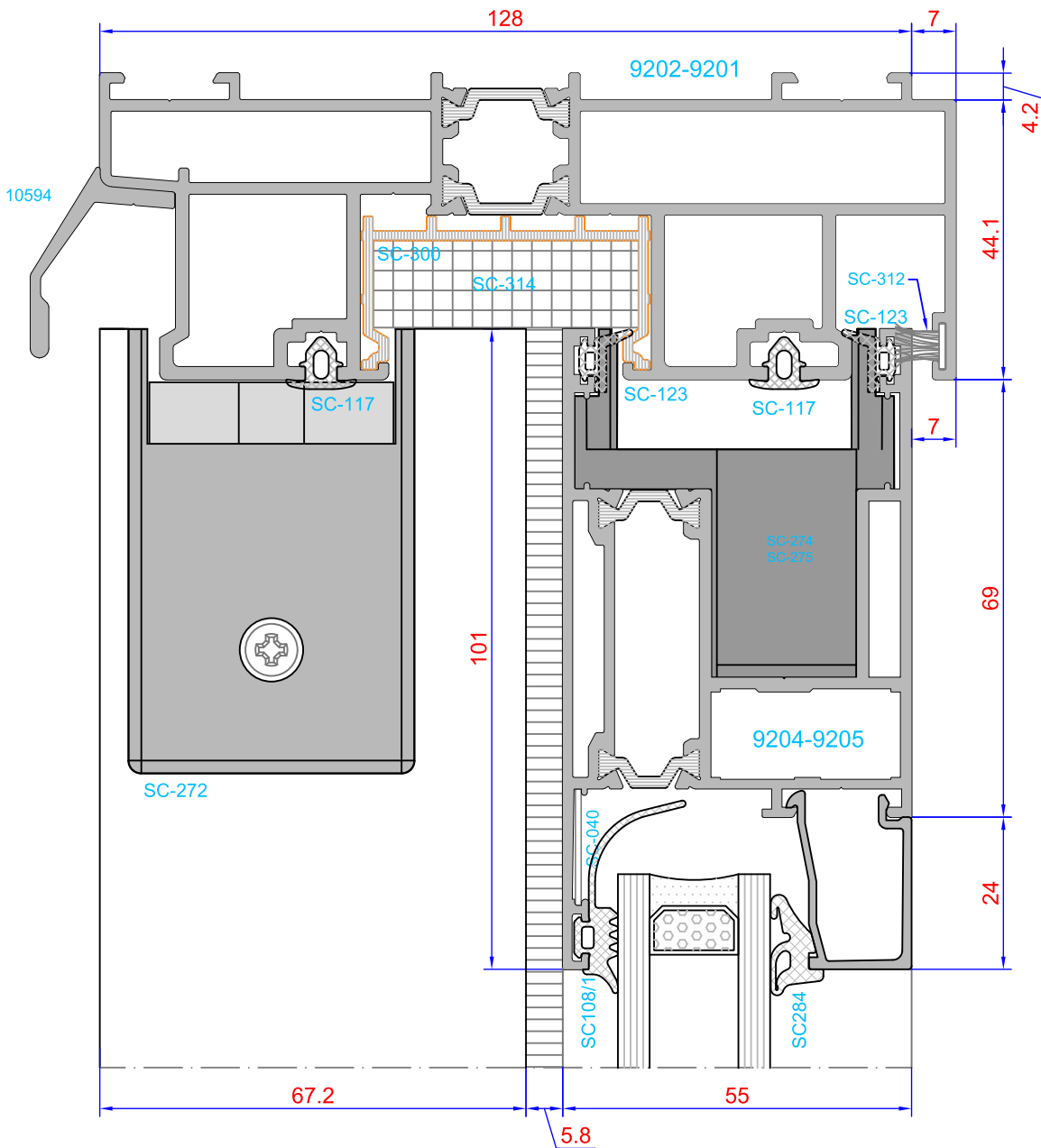
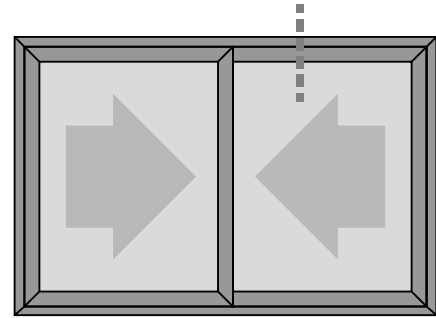
- SPECIFIČNI DETALJI

## DVE ŠINE DETALJI SISTEMA



• SPECIFIČNI DETALJI

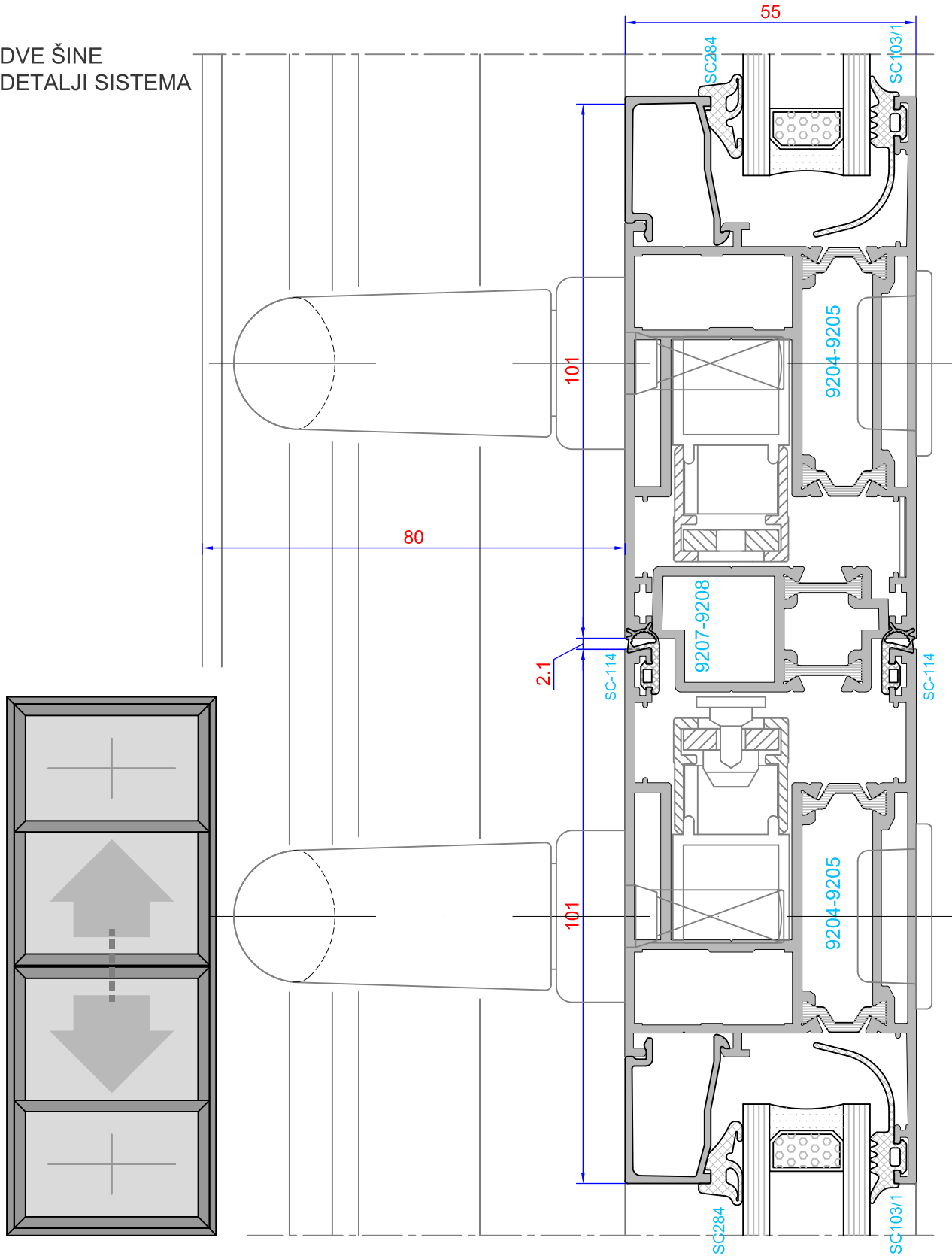
DVE ŠINE  
DETALJI SISTEMA





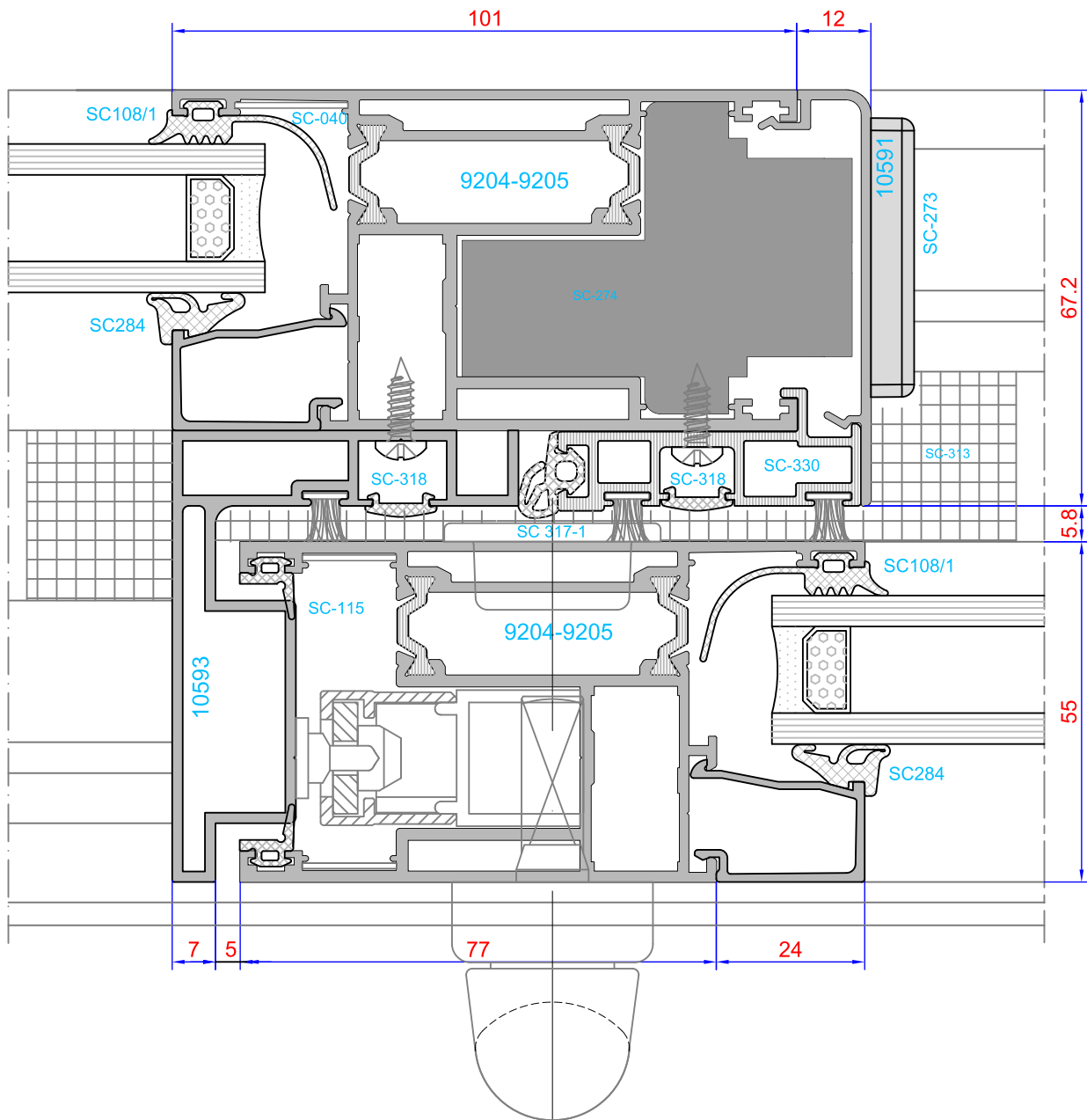
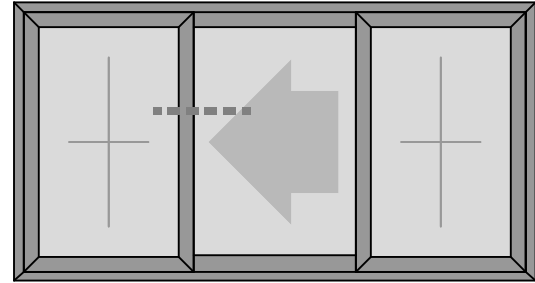
• SPECIFIČNI DETALJI

DVE ŠINE  
DETALJI SISTEMA



• SPECIFIČNI DETALJI

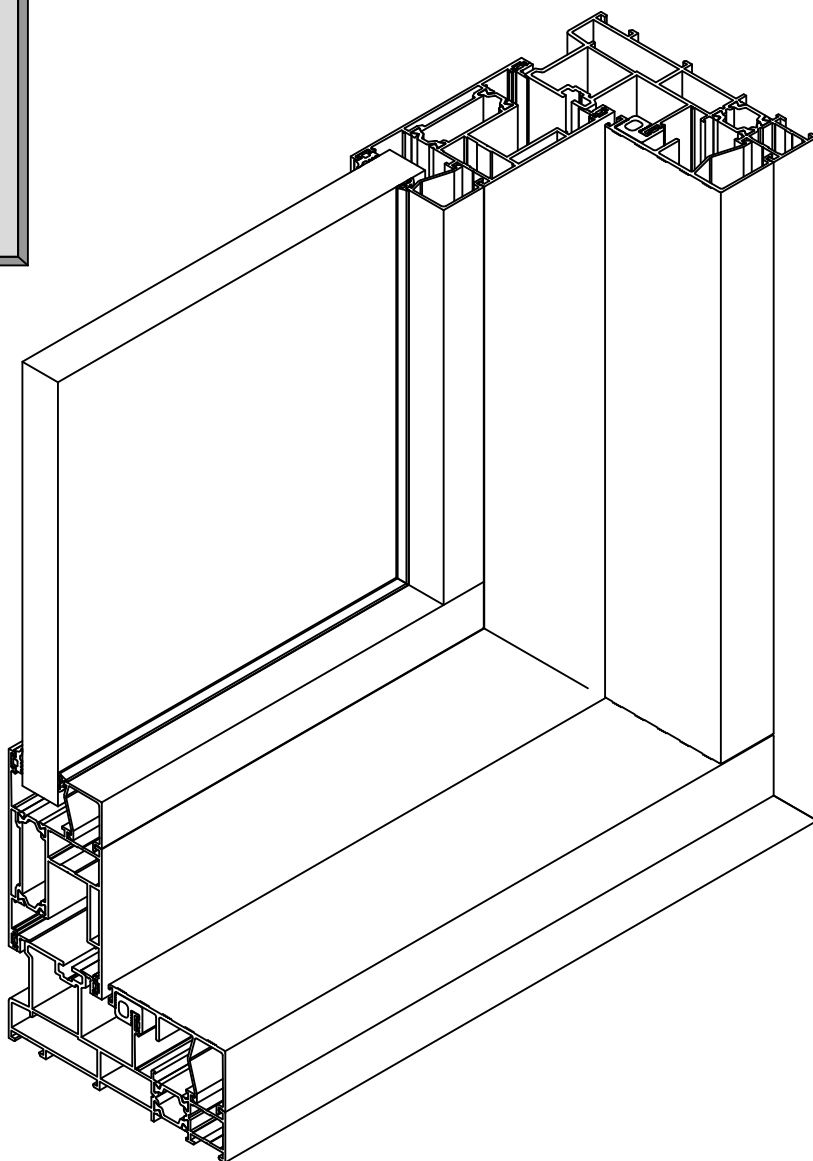
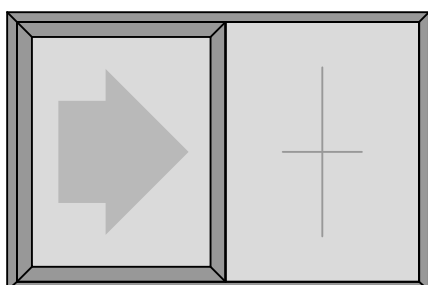
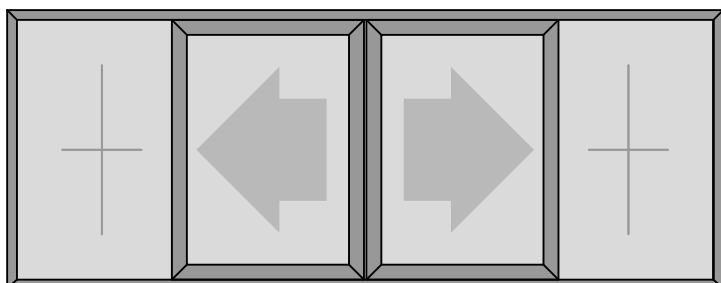
DVE ŠINE  
DETALJI SISTEMA



## 2. POGLAVLJE

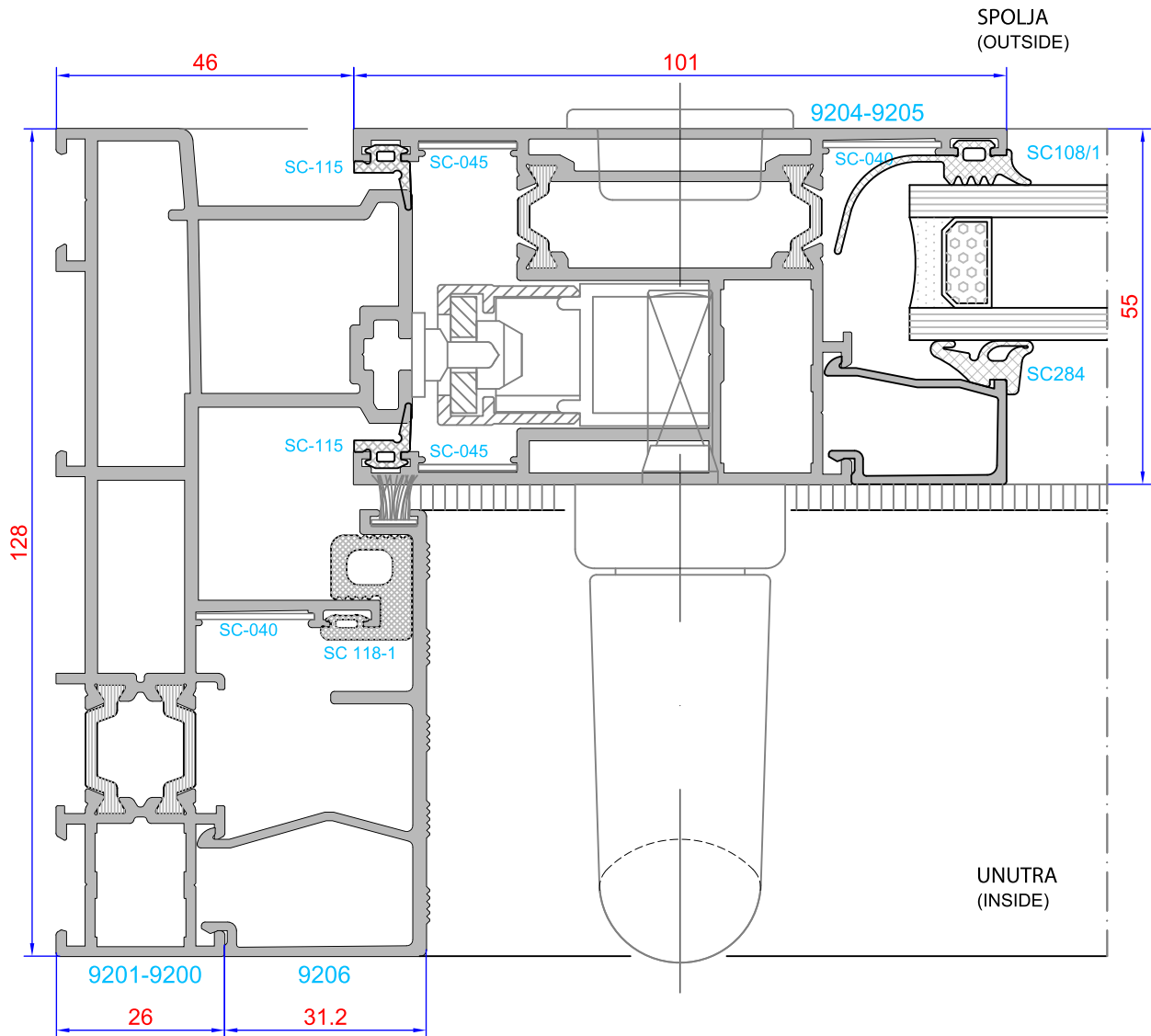
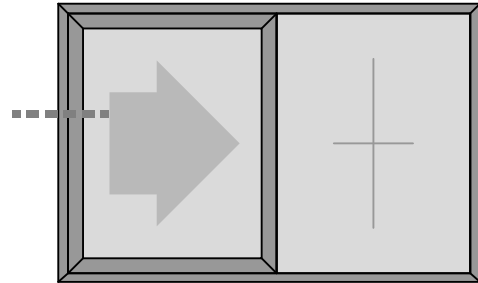
### 1 Klizno - Fiks

### DETALJI SISTEMA



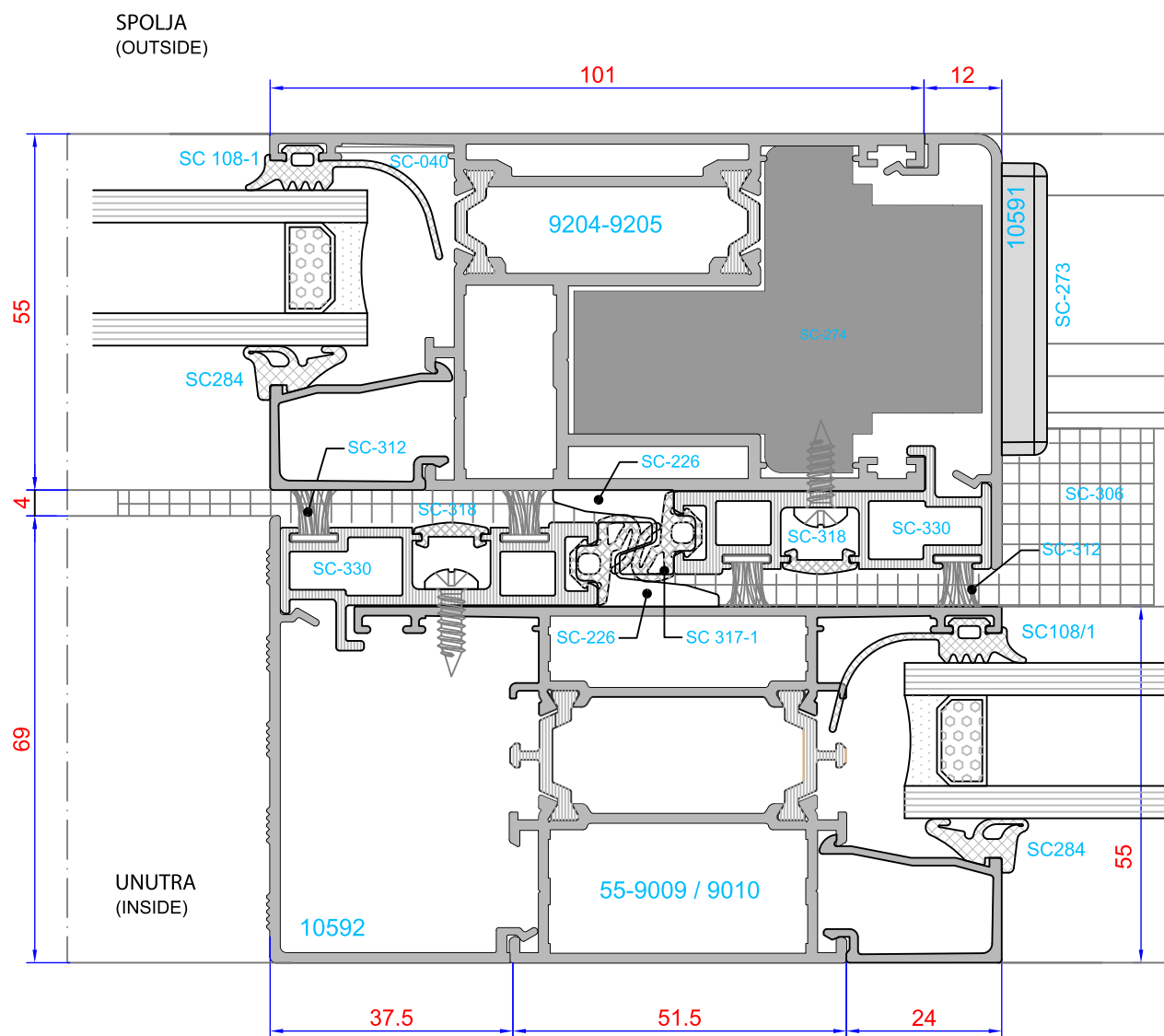
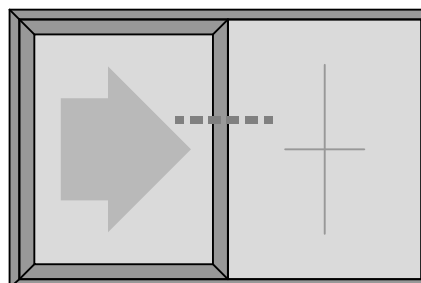
• SPECIFIČNI DETALJI

1 KLIZNO - FIKS  
DETALJI SISTEMA



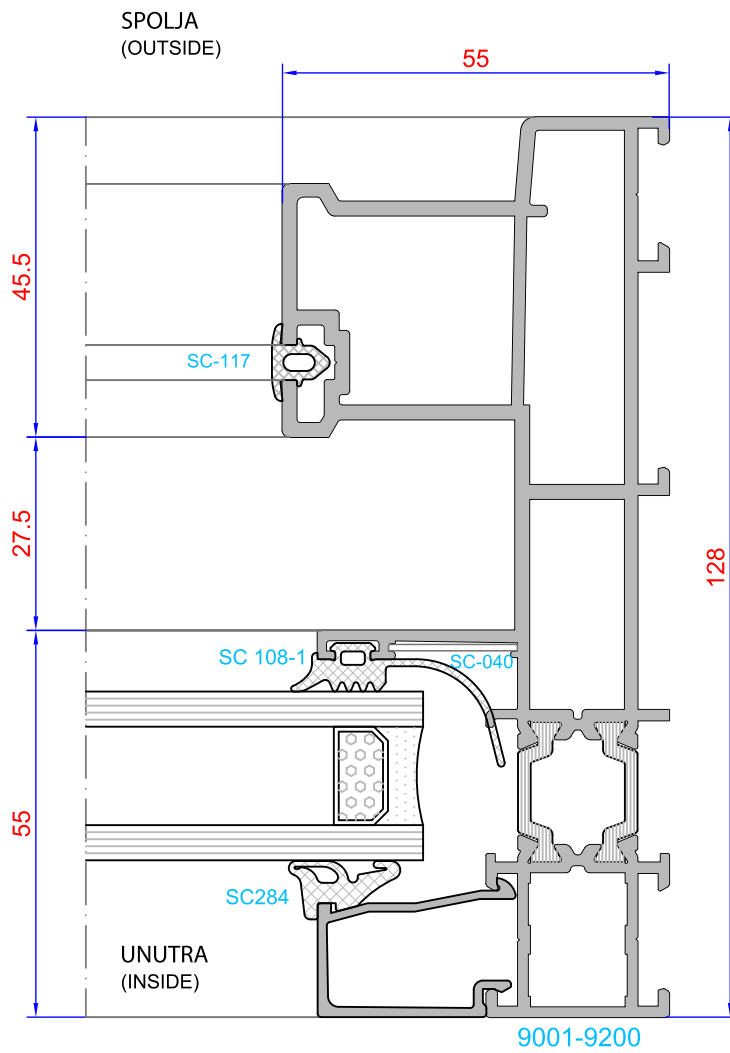
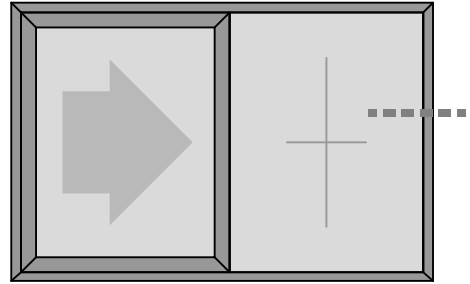
• SPECIFIČNI DETALJI

1 KLIZNO - FIKS  
DETALJI SISTEMA



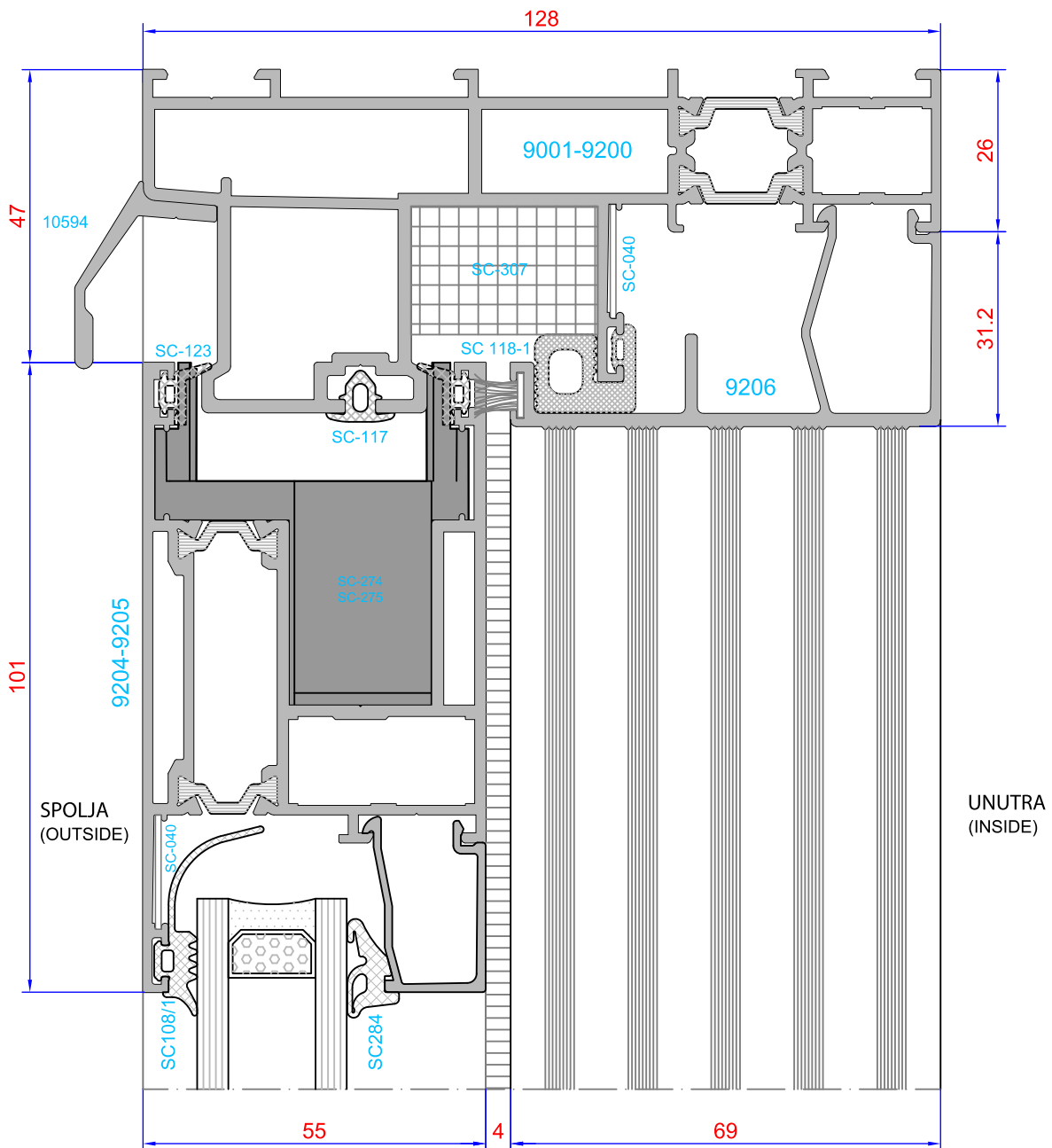
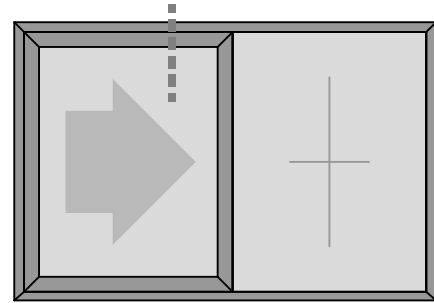
• SPECIFIČNI DETALJI

1 KLIZNO - FIKS  
DETALJI SISTEMA



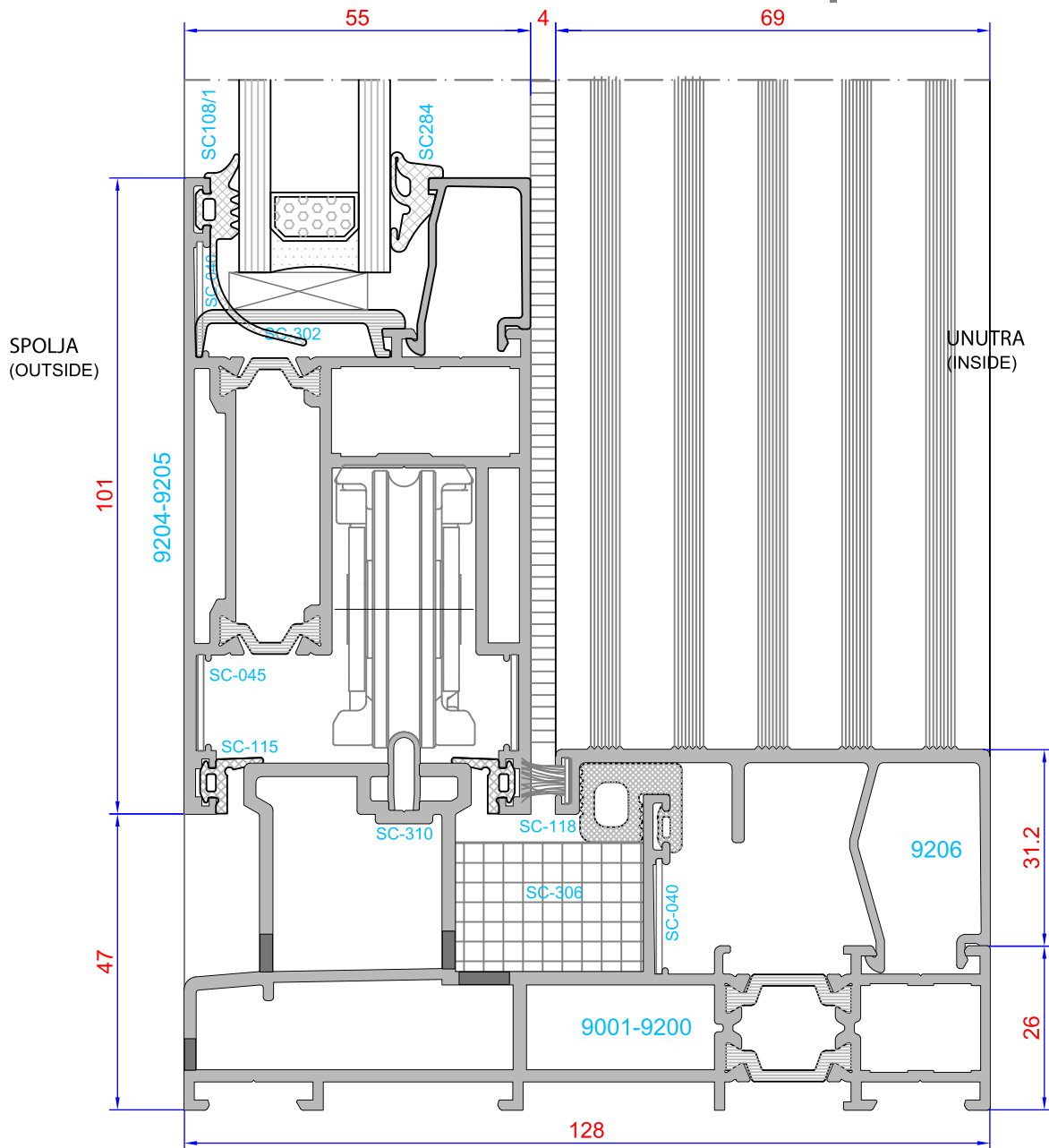
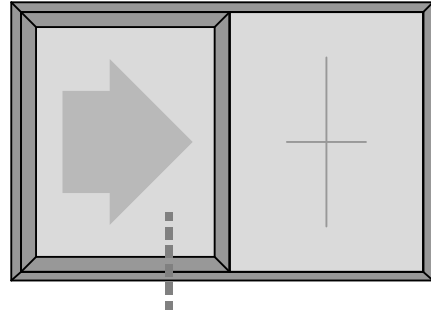
• SPECIFIČNI DETALJI

1 KLIZNO - FIKS  
DETALJI SISTEMA



• SPECIFIČNII DETALJI

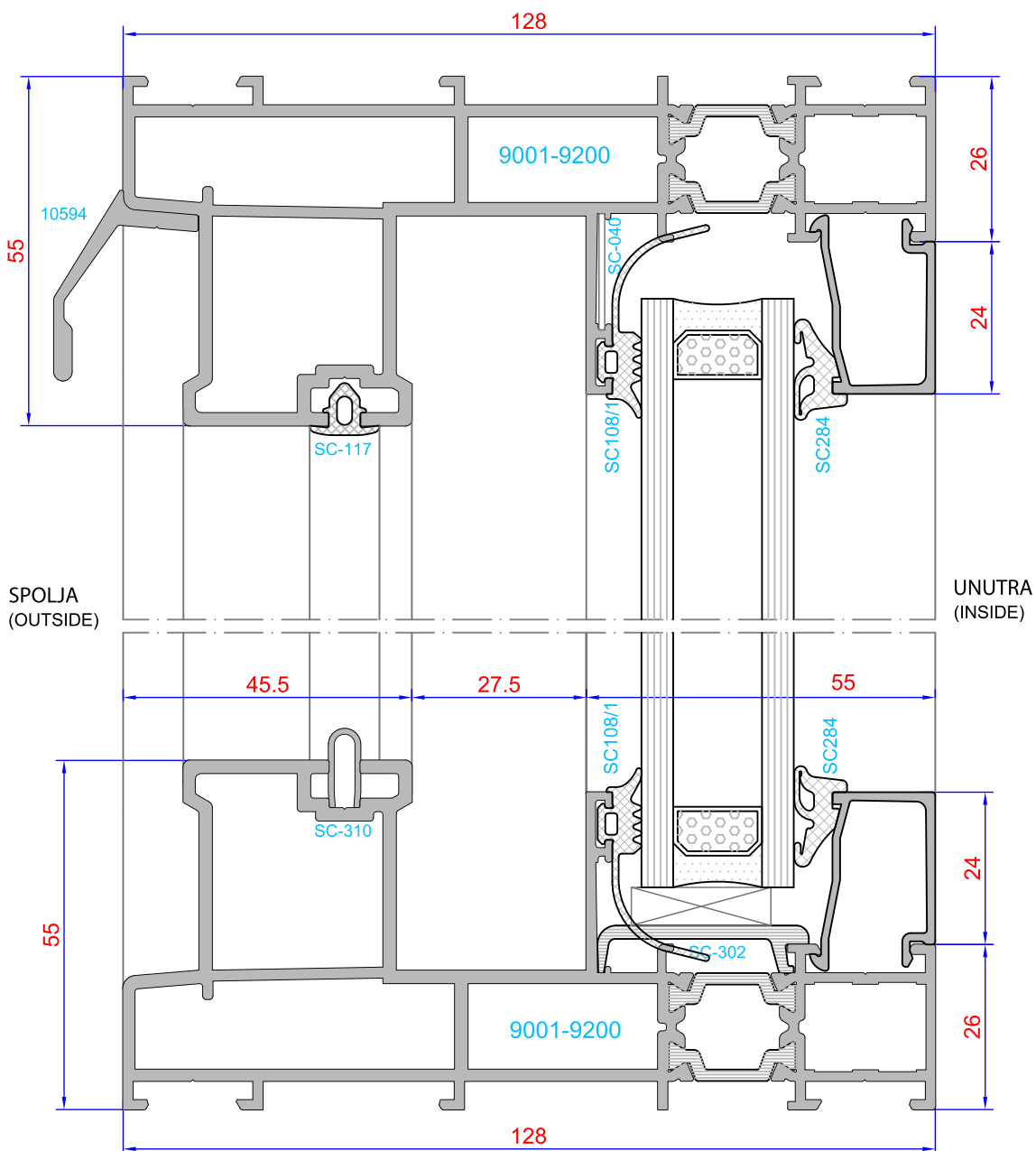
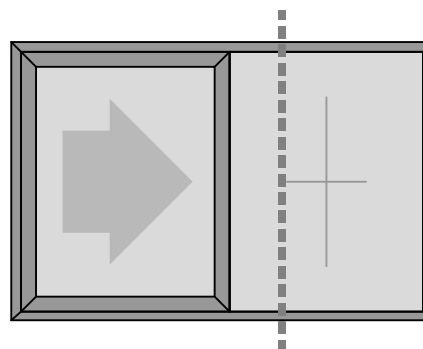
1 KLIZNO - FIKS  
DETALJI SISTEMA





• SPECIFIČNI DETALJI

1 KLIZNO - FIKS  
DETALJI SISTEMA

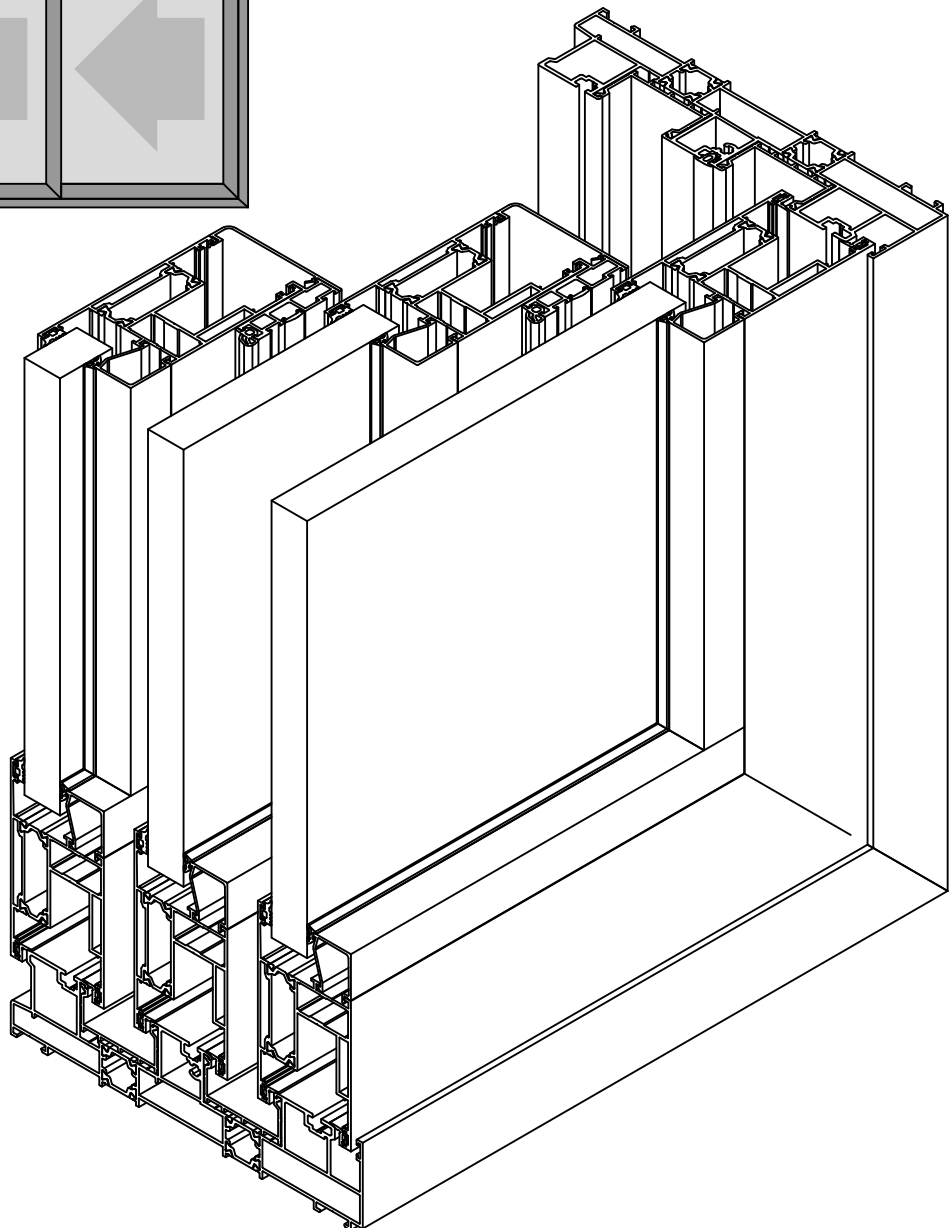
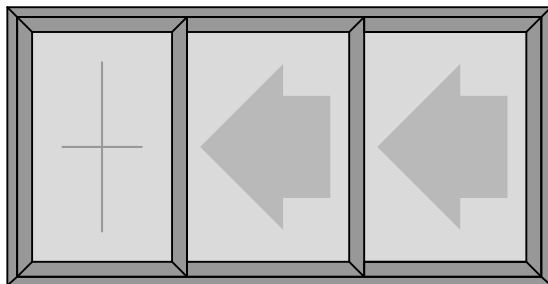
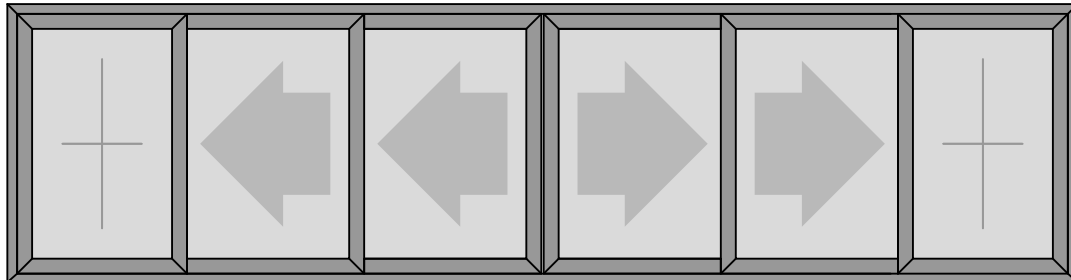




### 3. POGLAVLJE

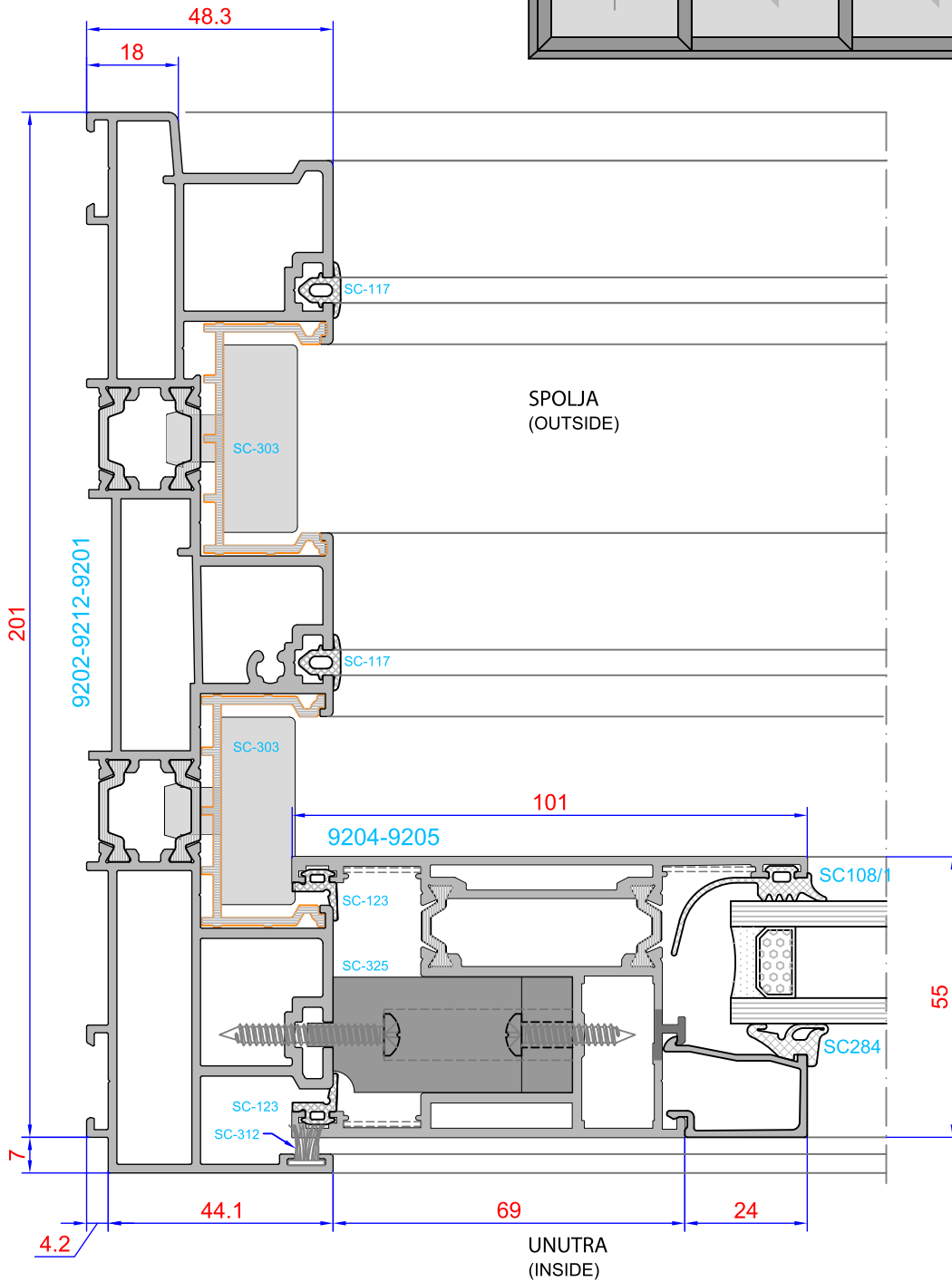
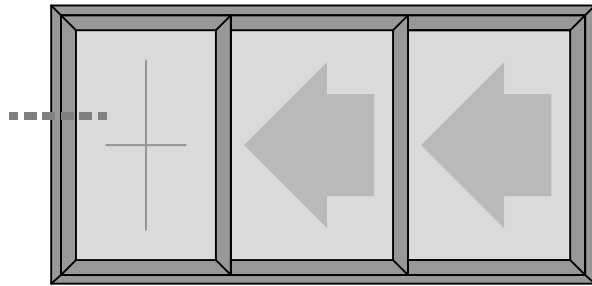
#### Tri šine

## DETALJI SISTEMA



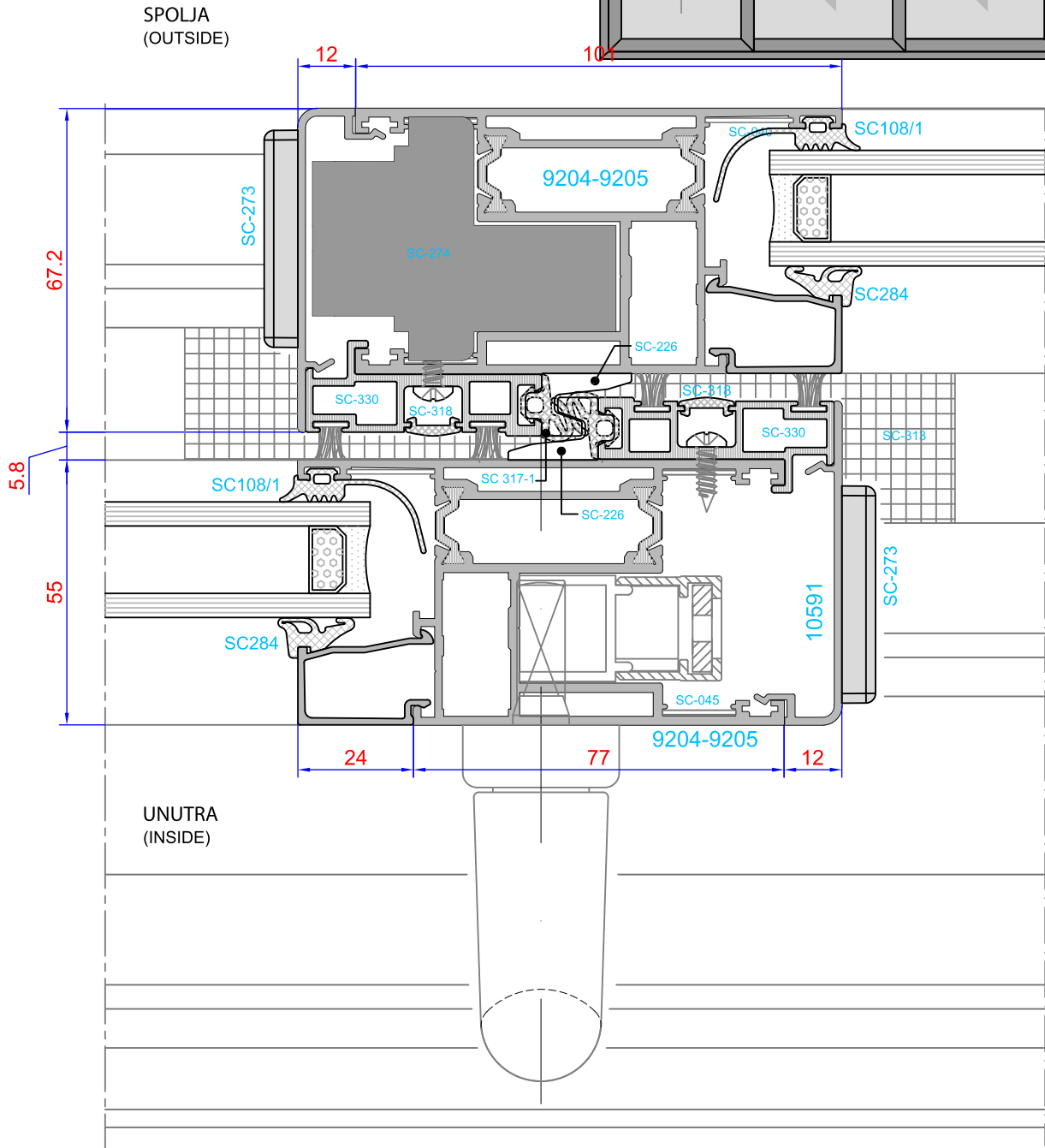
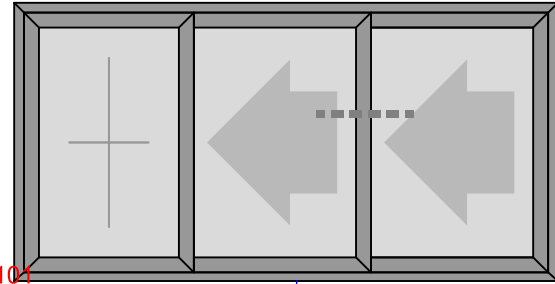
• SPECIFIČNI DETALJI

TRI ŠINE  
DETALJI SISTEMA



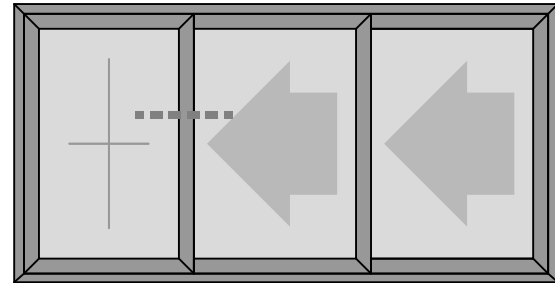
• SPECIFIČNI DETALJI

TRI ŠINE  
DETALJI SISTEMA

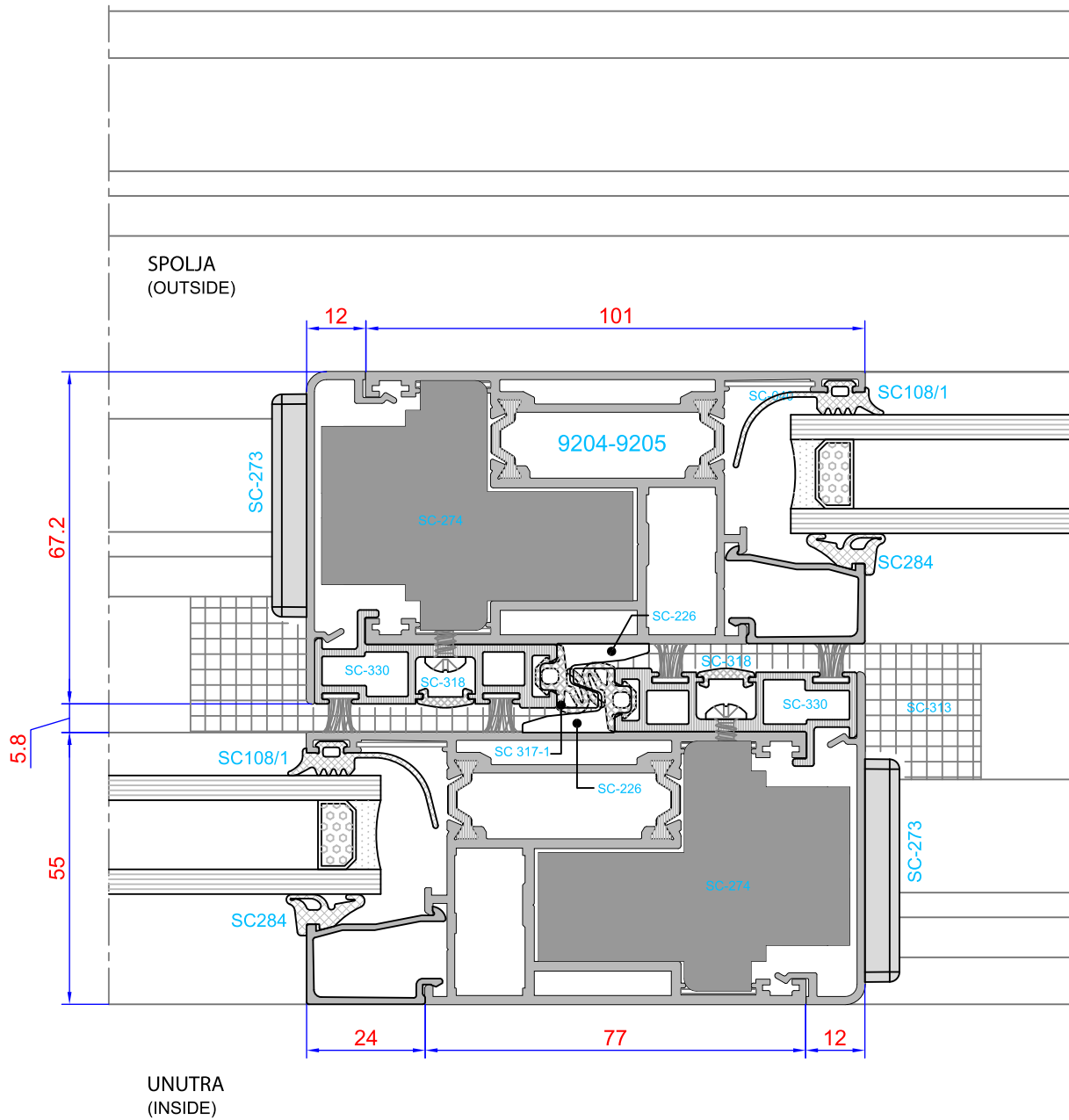


• SPECIFIČNI DETALJI

TRI ŠINE  
DETALJI SISTEMA

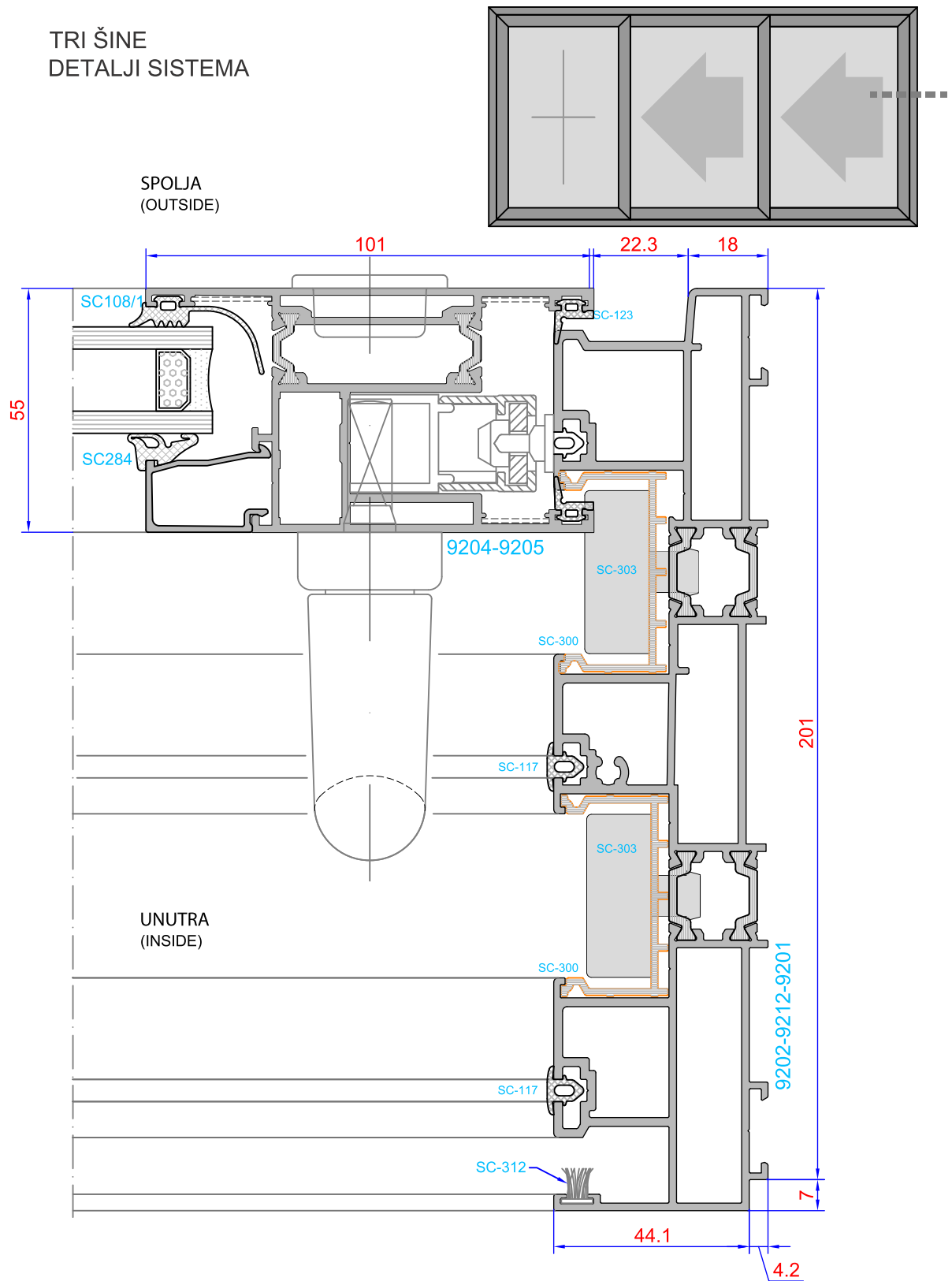


www.proal.rs



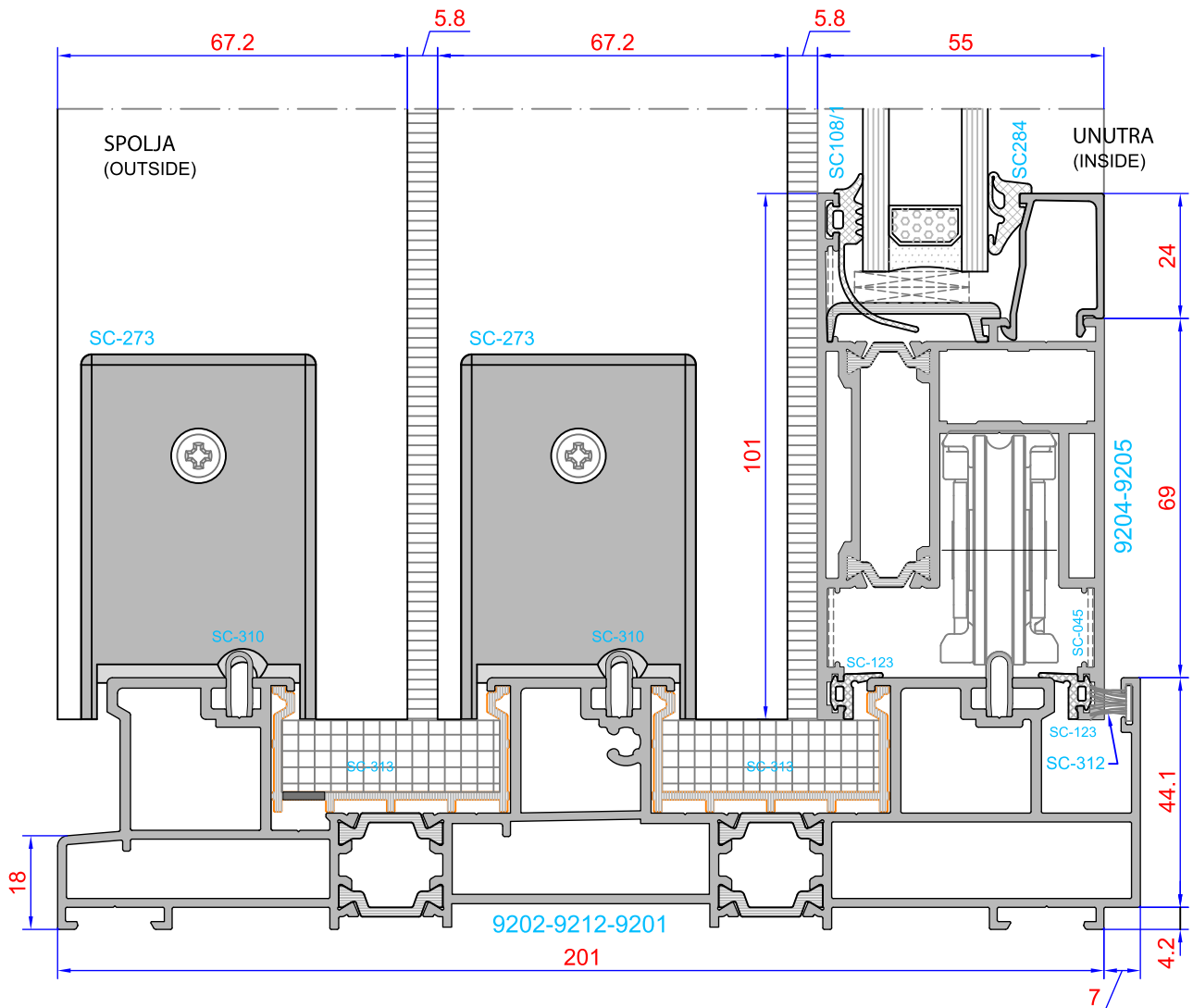
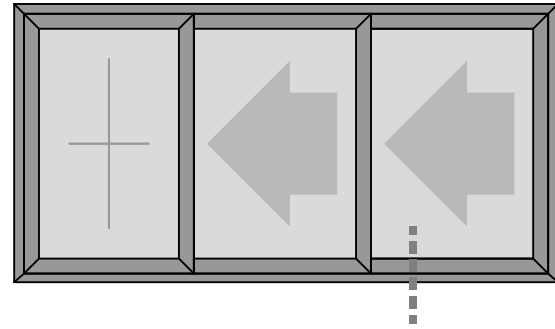
• SPECIFIČNI DETALJI

TRI ŠINE  
DETALJI SISTEMA



• SPECIFIČNI DETALJI

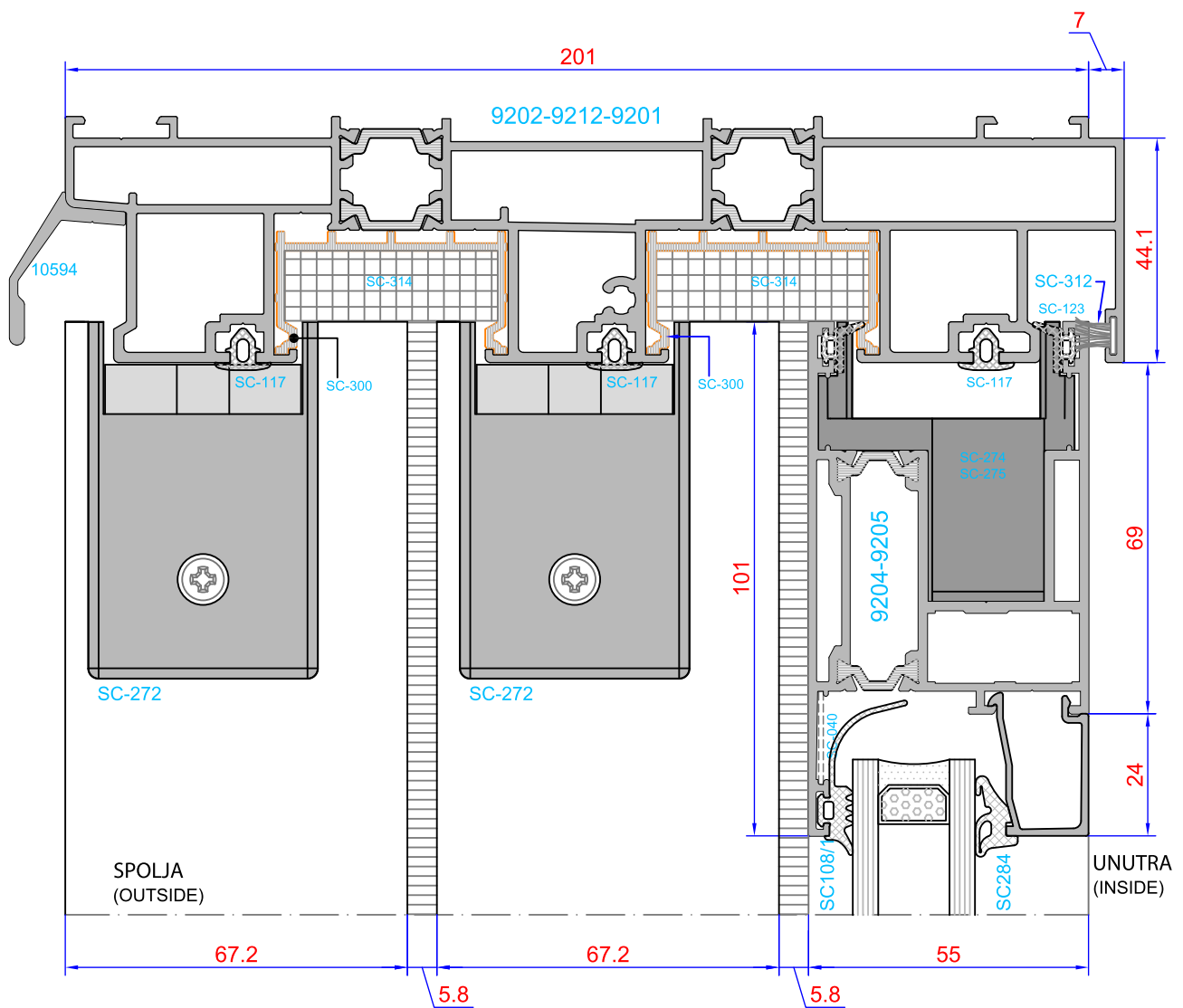
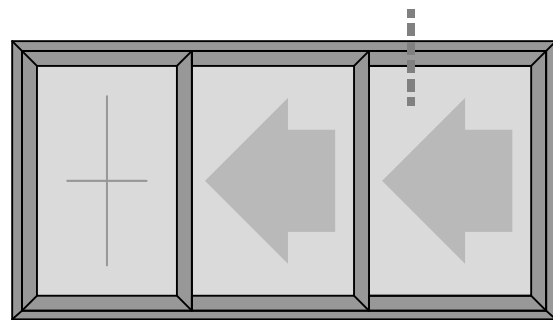
TRI ŠINE  
DETALJI SISTEMA





• SPECIFIČNI DETALJI

TRI ŠINE  
DETALJI SISTEMA

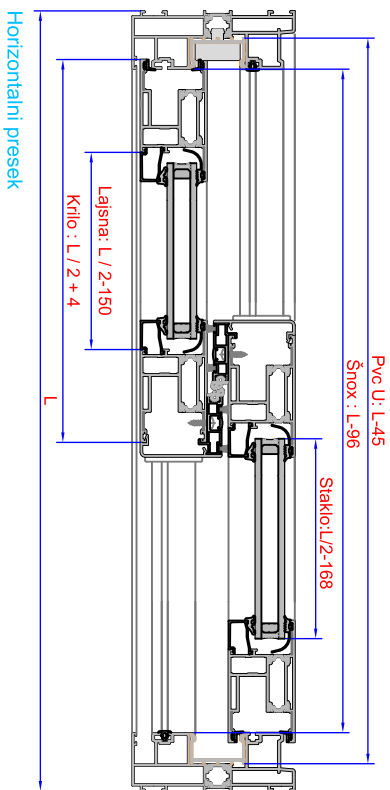
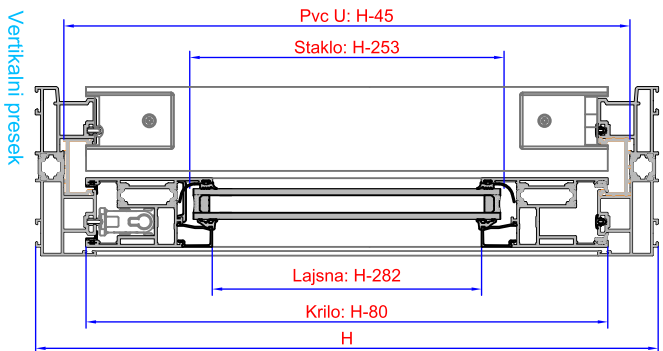




# RADNE LISTE

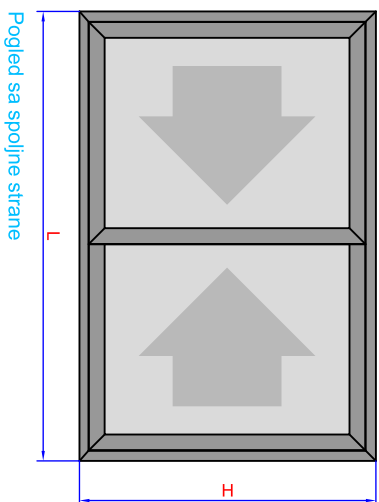


• Sistem dva krila (oba pokretna)



### KROJNA LISTA

Šifra	Slika	Količina	Naziv	Način sečenja	Način obraduna
9202/9201		2kom	Vertikalni profil štoka		H
9204/9205		2kom	Horizontalni profil štoka		L
LAJSNA		4kom	Vertikalni profil krila		H - 80
		4kom	Horizontalni profil krila		L / 2 + 4
10591		4kom	Lajсна u krilu vertikalna		H - 282
		4kom	Lajсна u krilu horizontalna		L / 2 - 150
SC 330		2kom	Poklopac krila		H - 80
SC 300		2kom	PVC spojni profil		H - 80
SC 310		2kom	PVC ispunna kanala po hor.		L - 45
		2kom	Inox umetak vodilice		H - 45
SC 310		2kom	Inox umetak vodilice		L - 97



Pogled sa spoljne strane

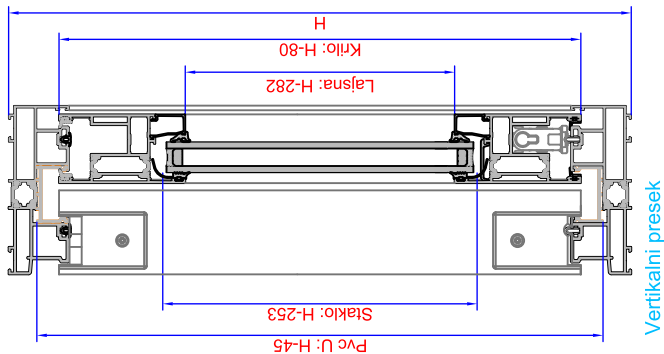
### PRATEĆI MATERIJAL

Šifra	Slika	Količina	Naziv
SC-276		4 kom	SPOJNICE ZA ŠTOK
SC-278		4 kom	
SC-024		8 kom	SPOJNICE ZA KRILLO
SC-279		8 kom	
SC-277		8 kom	
SC-040		8 kom	
SC-045		16 kom	UGAONIK ZA KRILLO
SC-270		3 kom	
SC-313		1 kom	DREMAŽNI ČEP
SC-314		1 kom	DONJI DIHTUNG SPOJA
SC-303		4 kom	GORNJI DIHTUNG SPOJA
SC-302		4 kom	STOPER KRILA
SC-272		2 kom	PODMETAČ ZA STAKLO
SC-273		2 kom	GORNJI ČEP POKLOPACA
SC-274		2 kom	DONJI ČEP POKLOPACA
SC-275		2 kom	DONJI ČEP KRILA
SC-226		8 kom	GORNJI ČEP KRILA
			DONJI ČEP KRILA
			PRIHVATNIK

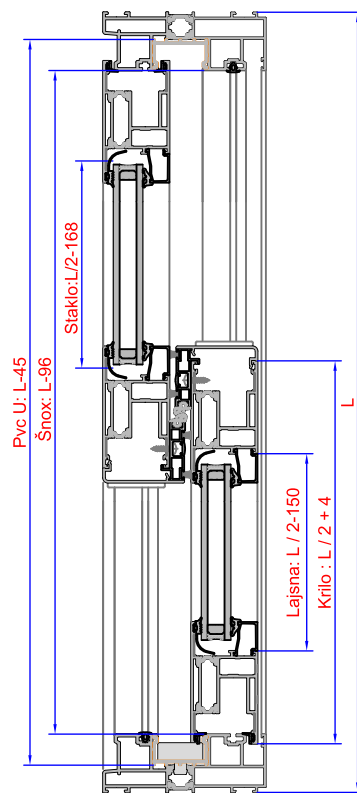
### SPISAK GUMA

Šifra	Slika	Količina	Naziv
SC-117		4 dužine	GUMA ZA KANAL
SC-115		4 dužine	DIHT GUMA NA KRILU GORNJA
SC-284		8 dužine	GUMA NA LAJSNI
SC-103-1		8 dužine	GUMA NA PROFILU
SC-312		8 dužine	DIHT ČETKICA
SC-317-1		8 dužine	SREDNJA GUMA
SC-123		16 dužine	DIHT GUMA NA KRILU DONJA

- Sistem dva krila (jedno fiksirano)



Vertikalni presek



Horizontalni presek

Šifra	Slika	Količina	Naziv	Način sečenja	Način obračuna
9202/9201		2kom	Vertikalni profil štoka		H
9204/9205		2kom	Horizontalni profil štoka		L
LAJSNA		4kom	Vertikalni profil krila		H - 80
		4kom	Horizontalni profil krila		L / 2 + 4
10591		4kom	Lajсна u krilu vertikalna		H - 282
		4kom	Lajсна u krilu horizontalna		L / 2 - 150
10591		2kom	Poklopac krila		H - 80
SC 330		2kom	PVC spojni profil		H - 80
SC 300		2kom	PVC ispunna kanala po hor.		L - 45
		2kom	PVC ispunna kanala po ver.		H - 45
SC 310		1kom	Inox umetak vodilice		L - 96

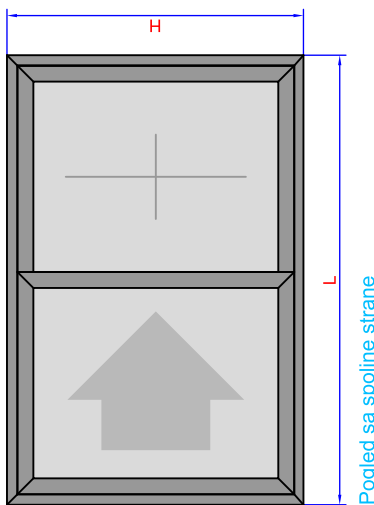
KROJNA LISTA

Šifra	Slika	Količina	Naziv
SC-276		4 kom	SPOJNICE ZA ŠTOK
SC-278		4 kom	
SC-024		8 kom	SPOJNICE ZA KRILLO
SC-279		8 kom	
SC-277		8 kom	
SC-040		8 kom	UGAONIK ZA KRILLO
SC-045		16 kom	
SC-270		3 kom	DRENAŽNI ČEP
SC-313		1 kom	DONJI DIHTUNG SPOJA
SC-314		1 kom	GORNJI DIHTUNG SPOJA
SC-303		4 kom	STOPER KRILA
SC-302		4 kom	PODMETAČ ZA STAKLO
SC-272		2 kom	GORNJI ČEP POKLOPCA
SC-273		2 kom	DONJI ČEP POKLOPCA
SC-274		2 kom	GORNJI ČEP KRILA
		2 kom	DONJI ČEP KRILA
SC-275		2 kom	GORNJI ČEP KRILA
		2 kom	DONJI ČEP KRILA
SC-325		6 kom	NASLON FIKSNOG KRILA
SC-226		8 kom	PRIHVATNIK

PRAČI MATERIAL

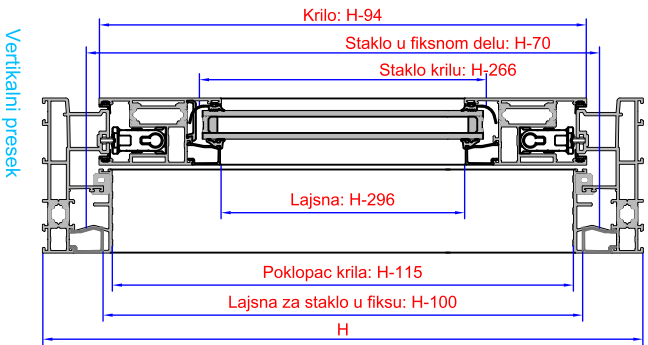
Šifra	Slika	Količina	Naziv
SC-117		4 dužina	GUMA ZA KANAL
SC-115		4 dužina	DIHT GUMA NA KRILU GORNJA
SC-284		8 dužina	GUMA NA LAJSNI
SC103-1		8 dužina	GUMA NA PROFILU
SC-312		8 dužina	DIHT ČETKICA
SC 317-1		8 dužina	SREDNJA GUMA
SC-123		16 dužina	DIHT GUMA NA KRILU DONJA

SPISAK GUMA

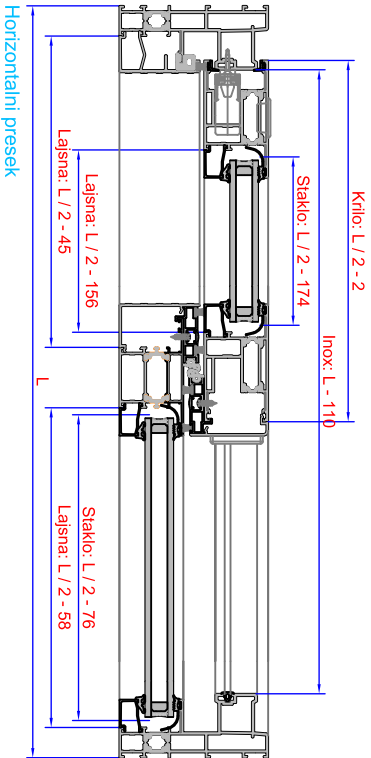


Pogled sa spoljne strane

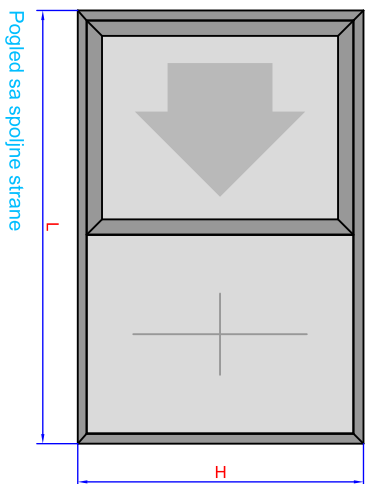
• Sistem jednog krila i fiksa



Vertikalni presek



Horizontalni presek



Pogled sa spojne strane

### KROJNA LISTA

Šifra	Slika	Količina	Naziv	Način sečenja	Način obraduna
9200/9001		2kom	Vertikalni profil štoka		H
9204/9205		2kom	Horizontalni profil štoka		L
9204/9205		2kom	Vertikalni profil krila		H - 94
		2kom	Horizontalni profil krila		L / 2 - 2
9009-9010		1kom	"T" profil		H - 52
LAJSNA		2kom	Lajsna u krilu vertikalna		H - 296
		2kom	Lajsna u krilu horizontalna		L / 2 - 156
LAJSNA		2kom	Lajsna u fiks vertikalna		H - 100
		2kom	Lajsna u fiks horizontalna		L / 2 - 58
LAJSNA		2kom	Lajsna u fiks horizontalna		H - 115
10591		1kom	Poklopac krila		H - 94
SC 330		2kom	PVC spojni profil		H - 94
9206		2kom	Lajsna horizontalne žloka		L / 2 - 45
9206		1kom	Lajsna vertikalne žloka		H - 115
10592		1kom	Lajsna vertikalne na "T" profilu		H - 115
SC 310		1kom	Inox umeetak vodilice		L - 110

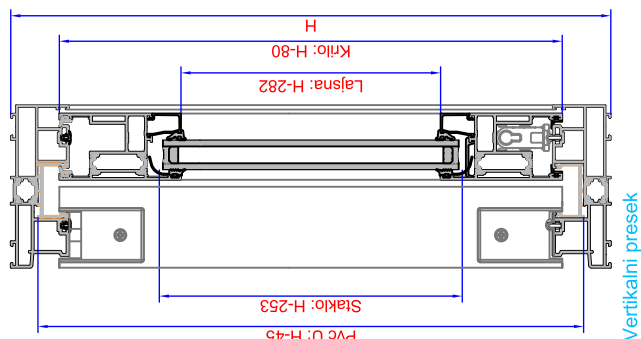
### PRATEĆI MATERIJAL

Šifra	Slika	Količina	Naziv
SC-003		4 kom	SPOJNICE ZA ŠTOK
SC-024		4 kom	
SC-025		4 kom	
SC-024		4 kom	
SC-279		4 kom	
SC-277		4 kom	SPOJNICE ZA KRILLO
SC-040		8 kom	UGAONIK ZA KRILLO
SC-045		8 kom	
SC-270		4 kom	DRENAŽNI ČEP
SC-306		1 kom	DONJI DIHTUNG SPOJA
SC-307		1 kom	GORNJI DIHTUNG SPOJA
SC-302		4 kom	PODMETAČ ZA STAKLO
SC-272		1 kom	GORNJI ČEP POKLOPČA
SC-273		1 kom	DONJI ČEP POKLOPČA
SC-274		1 kom	GORNJI ČEP KRILA
SC-275		1 kom	DONJI ČEP KRILA
SC-226		8 kom	PRIVATNIK

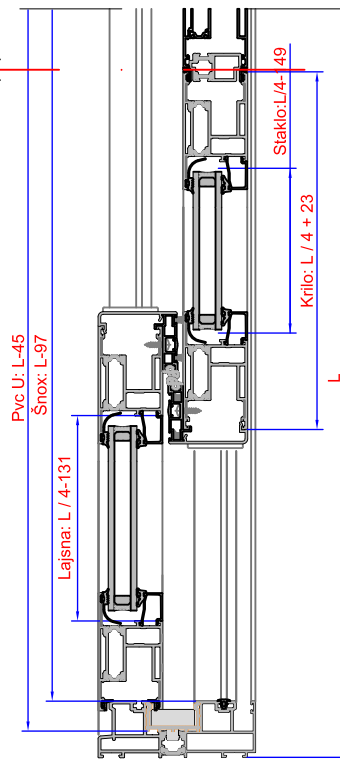
### SPISAK GUMA

Šifra	Slika	Količina	Naziv
SC-117		4 dužine	GUMA ZA KANAL
SC-115		4 dužine	DIHT GUMA NA KRILU GORNJA
SC-284		8 dužine	GUMA NA LAJSNI
SC103-1		8 dužine	GUMA NA PROFILU
SC-312		8 dužine	DIHT ČETKICA
SC 317-1		8 dužine	SREDNJA GUMA
SC-123		16 dužine	DIHT GUMA NA KRILU DONJA
SC-118		1 dužina	GUMA NOSAČ LAJSNE

- Sistem četiri krila (dva fiksirana)



Vertikalni presek



Horizontalni presek

Šifra	Slika	Količina	Naziv	Način sečenja	Način obračuna
9202/9201		2kom	Vertikalni profil štoka		H
9204/9205		2kom	Horizontalni profil štoka		L
LAJSNA		8kom	Vertikalni profil krila		H - 80
		8kom	Horizontalni profil krila		L / 4 + 23
10591		8kom	Lajсна u krilu vertikalana		H - 282
		8kom	Lajсна u krilu horizontalna		L / 4 - 131
SC 330		4kom	Poklopac krila		H - 80
SC 300		4kom	PVC spojini profili		H - 80
		2kom	PVC ispunna kanala po hor.		L - 45
SC 310		2kom	PVC ispunna kanala po ver.		H - 45
		2kom	Inox umetak vodilice		L - 97
9207 - 9208		1kom	Srednja dopuna		H - 155

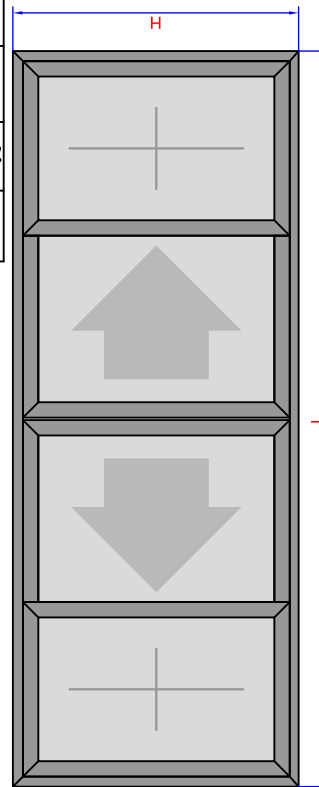
KROJNA LISTA

Šifra	Slika	Komada	Naziv
SC-117		4 dužine	GUMA ZA KANAL
SC-115		4 dužine	DIHT GUMA NA KRILU GORNJA
SC-284		8 dužine	GUMA NA LAJSNI
SC103-1		8 dužine	GUMA NA PROFILU
SC-312		8 dužine	DIHT ČETKICA
SC 317-1		8 dužine	SREDNJA GUMA
SC-123		16 dužine	DIHT GUMA NA KRILU DONJA

SPISAK GUMA

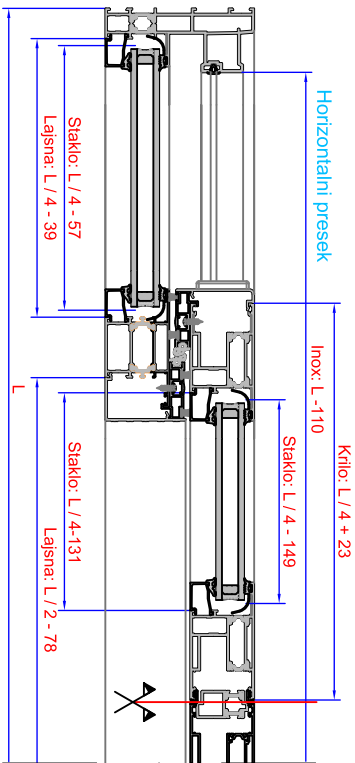
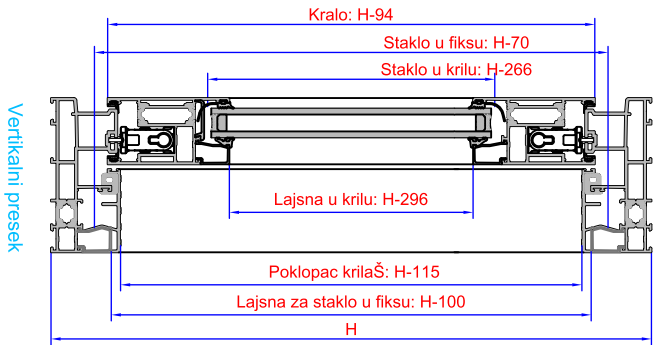
Šifra	Slika	Količina	Naziv
SC-276		4 kom	SPOJNICE ZA ŠTOK
SC-278		4 kom	
SC-024		16 kom	SPOJNICE ZA KRILLO
SC-279		16 kom	
SC-277		16 kom	
SC-040		16 kom	UGAONIK ZA KRILLO
SC-045		32 kom	
SC-270		8 kom	DRENAŽNI ČEP
SC-313		3 kom	DONJI DIHTUNG SPOJA
SC-314		3 kom	GORNJI DIHTUNG SPOJA
SC-303		4 kom	STOPER KRILA
SC-302		8 kom	PODMETAČ ZA STAKLO
SC-272		4 kom	GORNJI ČEP POKLOPCA
SC-273		4 kom	DONJI ČEP POKLOPCA
SC-274		4 kom	GORNJI ČEP KRILA
		4 kom	DONJI ČEP KRILA
SC-275		4 kom	GORNJI ČEP KRILA
		4 kom	DONJI ČEP KRILA
SC-325		12 kom	NASLON FIKSNOG KRILA
SC-304		2 kom	ČEP SREDNJE DOPUNE
SC-226		16 kom	PRIHVATNIK

PRAČEJI MATERIJAL



Pogled sa spoljne strane

• Sistem dva krila i dva fiksa

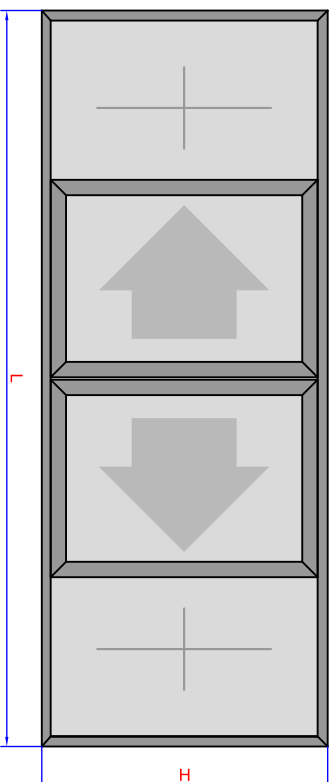


### KROJNA LISTA

Šifra	Slika	Količina	Naziv	Način sečenja	Način obraduna
9200 / 9001		2kom	Vertikalni profil štoka		H
9204 / 9205		4kom	Horizontalni profil štoka		L
		4kom	Vertikalni profil krila		H - 94
		4kom	Horizontalni profil krila		L / 4 + 23
9009 - 9010		2kom	"T" profil		H - 52
LAJSNA		4kom	Lajsna u krilu vertikalna		H - 266
LAJSNA		4kom	Lajsna u krilu horizontalna		L / 4 - 131
LAJSNA		4kom	Lajsna u fiks vertikalna		H - 100
LAJSNA		4kom	Lajsna u fiks horizontalna		L / 4 - 39
10591		2kom	Poklopac krila		H - 94
SC 330		4kom	PVC spojni profil		H - 94
9206		2kom	Lajsna horizontalne žloka		L / 2 - 78
10592		2kom	Lajsna vertikalne žloka		H - 115
SC 310		1kom	Inox umetak vodilice		L - 110
9207 - 9208		1kom	Srednja dopuna		H - 168

### PRATEĆI MATERIJAL

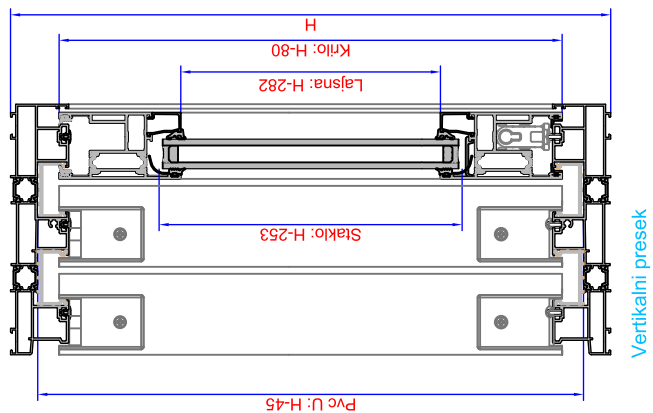
Šifra	Slika	Količina	Naziv
SC-003		4 kom	SPOJNICE ZA ŠTOK
SC-024		4 kom	
SC-025		4 kom	
SC-024		8 kom	
SC-279		8 kom	SPOJNICE ZA KRILLO
SC-277		8 kom	
SC-040		12 kom	
SC-045		16 kom	UGAONIK ZA KRILLO
SC-270		8 kom	
SC-306		3 kom	DREVAŽNI ČEP
SC-307		3 kom	
SC-302		8 kom	GORNI ČEP POKLOPČA
SC-272		2 kom	
SC-273		2 kom	DONJI ČEP POKLOPČA
SC-274		2 kom	
SC-275		2 kom	GORNI ČEP KRILA
SC-304		2 kom	
SC-226		16 kom	ČEP SREDNJE DOPUNE PRIHVATNIK



Pogled sa spoljne strane



- Sistem tri krila (jedno fiksirano)



Vertikalni preseki

Šifra	Slika	Količina	Naziv	Način sečenja	Način obrađuna
9202/9212 9201		2kom	Vertikalni profili štoka		H
9204/9205		2kom	Horizontalni profili štoka		L
LAJSNA		6kom	Vertikalni profili krila		H - 80
10591		6kom	Horizontalni profili krila		L / 3 + 32
SC 330		6kom	Lajсна u krilu vertikalna		H - 282
SC 300		6kom	Lajсна u krilu horizontalna		L / 3 - 122
SC 310		4kom	Poklopac krila		H - 80
		4kom	PVC spojni profil		H - 80
		2kom	PVC ispunna kanala po hor.		H - 45
		2kom	PVC ispunna kanala po ver.		H - 45
		3kom	Inox umetak vodilice		L - 97

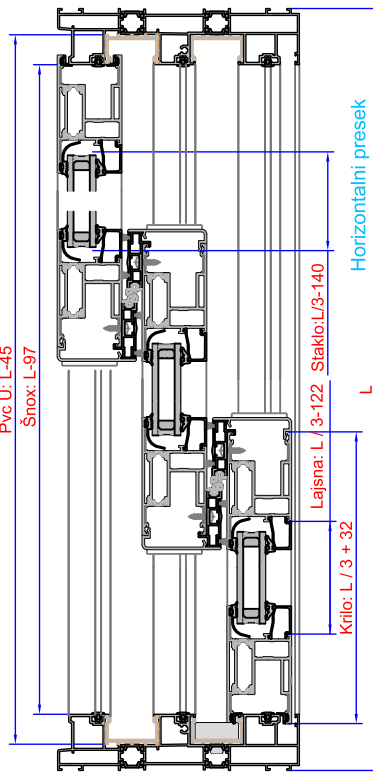
KROVNA LISTA

Šifra	Slika	Količina	Naziv
SC-276		4 kom	SPOJNICE ZA ŠTOK
SC-278		4 kom	
SC-025		4 kom	
SC-024		12 kom	SPOJNICE ZA KRILLO
SC-279		12 kom	
SC-277		12 kom	
SC-040		12 kom	UGAONIK ZA KRILLO
SC-045		24 kom	
SC-270		6 kom	DRENAŽNI ČEP
SC-313		2 kom	DONJI DIHTUNG SPOJA
SC-314		2 kom	GORNJI DIHTUNG SPOJA
SC-303		4 kom	STOPER KRILA
SC-302		6 kom	PODMETAČ ZA STAKLO
SC-272		4 kom	GORNJI ČEP POKLOPCA
SC-273		4 kom	DONJI ČEP POKLOPCA
SC-274		4 kom	GORNJI ČEP KRILA
		4 kom	DONJI ČEP KRILA
SC-275		4 kom	GORNJI ČEP KRILA
		4 kom	DONJI ČEP KRILA
SC-325		6 kom	NASLON FIKSNOG KRILA
SC-226		16 kom	PRIHVATNIK

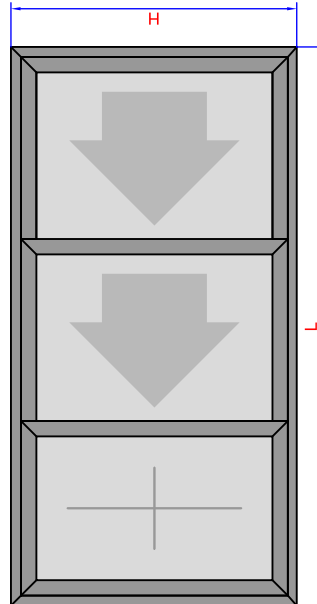
PRATEĆI MATERIAL

Šifra	Slika	Količina	Naziv
SC-117		4 dužine	GUMA ZA KANAL
SC-115		4 dužine	DIHT GUMA NA KRILU GORNJA
SC-284		8 dužine	GUMA NA LAJSNI
SC103-1		8 dužine	GUMA NA PROFILU
SC-312		8 dužine	DIHT ČETKICA
SC 317-1		8 dužine	SREDNJA GUMA
SC-123		16 dužine	DIHT GUMA NA KRILU DONJA

SPISAK GUMA

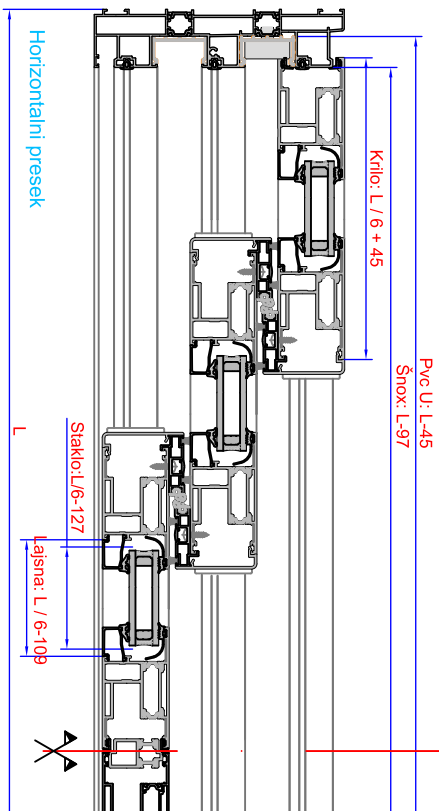
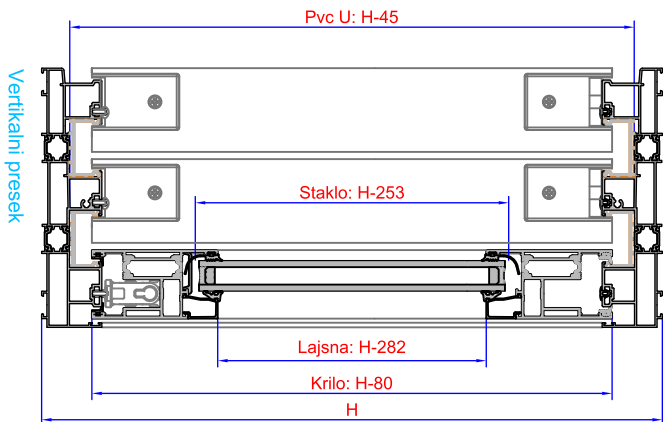


Horizontalni preseki



Pogled sa spoljne strane

• Sistem šest krila (dva fiksirana)



**KROJNA LISTA**

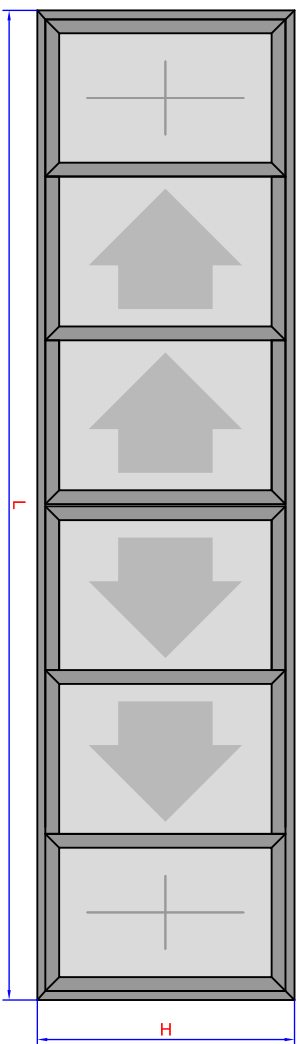
Šifra	Slika	Količina	Naziv	Način sečenja	Način obračuna
9202 / 9212 9201		2kom	Vertikalni profil štoka		H
		2kom	Horizontalni profil štoka		L
		12kom	Vertikalni profil krila		H - 80
		12kom	Horizontalni profil krila		L / 6 + 45
9204 / 9205		12kom	Lajsna u krilu vertikalna		H - 282
		12kom	Lajsna u krilu horizontalna		L / 6 - 109
LAJSNA		12kom	Lajsna u krilu horizontalna		L / 6 - 109
10591		8kom	Poklopac krila		H - 80
SC 330		8kom	PVC spojni profil		H - 80
SC 300		2kom	PVC ispunna kanala po hor.		L - 45
		2kom	PVC ispunna kanala po ver.		H - 45
SC 310		3kom	Inox umeetak vodilice		L - 97
9207 - 9208		1kom	Srednja dopuna		H - 155

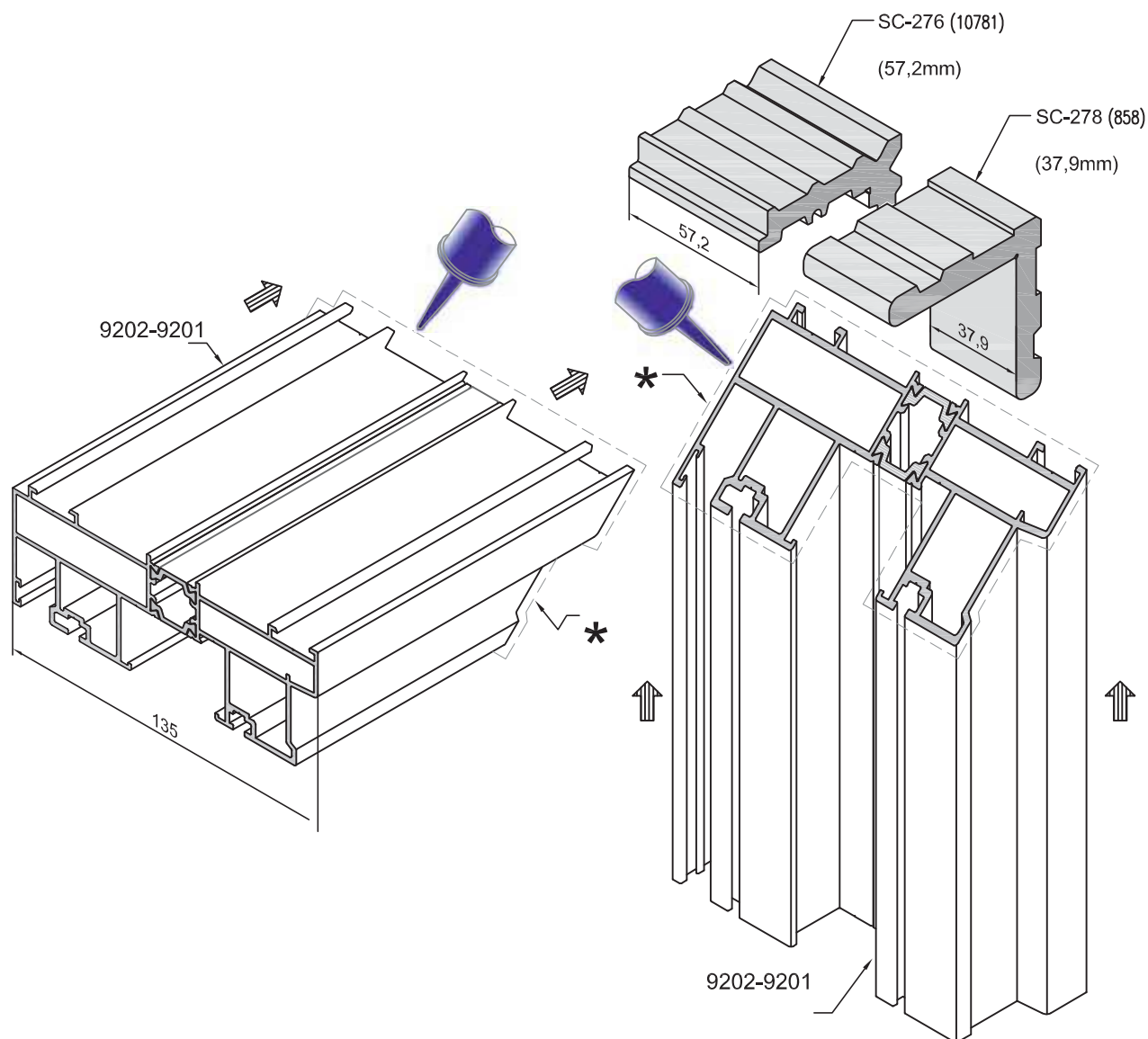
**SPISAK GUMA**

Šifra	Slika	Količina	Naziv
SC-117		4 dužine	GUMA ZA KANAL
SC-115		4 dužine	DIHT GUMA NA KRILU GORNJA
SC-284		8 dužine	GUMA NA LAJSNI
SC103-1		8 dužine	GUMA NA PROFILU
SC-312		8 dužine	DIHT ČETKICA
SC 317-1		8 dužine	SREDNJA GUMA
SC-123		16 dužine	DIHT GUMA NA KRILU DONJA

**PRATEĆI MATERIJAL**

Šifra	Slika	Količina	Naziv
SC-276		4 kom	
SC-278		4 kom	SPOJNICE ZA ŠTOK
SC-025		4 kom	
SC-024		24 kom	
SC-279		24 kom	SPOJNICE ZA KRILLO
SC-277		24 kom	
SC-040		24 kom	
SC-045		48 kom	UGAONIK ZA KRILLO
SC-270		12 kom	DREMAŽNI ČEP
SC-313		5 kom	DONJI DIHTUNG SPOJA
SC-314		5 kom	GORNJI DIHTUNG SPOJA
SC-303		4 kom	STOPER KRILA
SC-302		12 kom	PODMETAČ ZA STAKLO
SC-272		8 kom	GORNJI ČEP POKLOPČA
SC-273		8 kom	DONJI ČEP POKLOPČA
SC-274		6 kom	GORNJI ČEP KRILA
		6 kom	DONJI ČEP KRILA
SC-275		6 kom	GORNJI ČEP KRILA
		6 kom	DONJI ČEP KRILA
SC-304		2 kom	ČEP SREDNJE DOPUNE
SC-325		12 kom	NASLON FIKSNOG KRILA
SC-226		32 kom	PRIHVATNIK

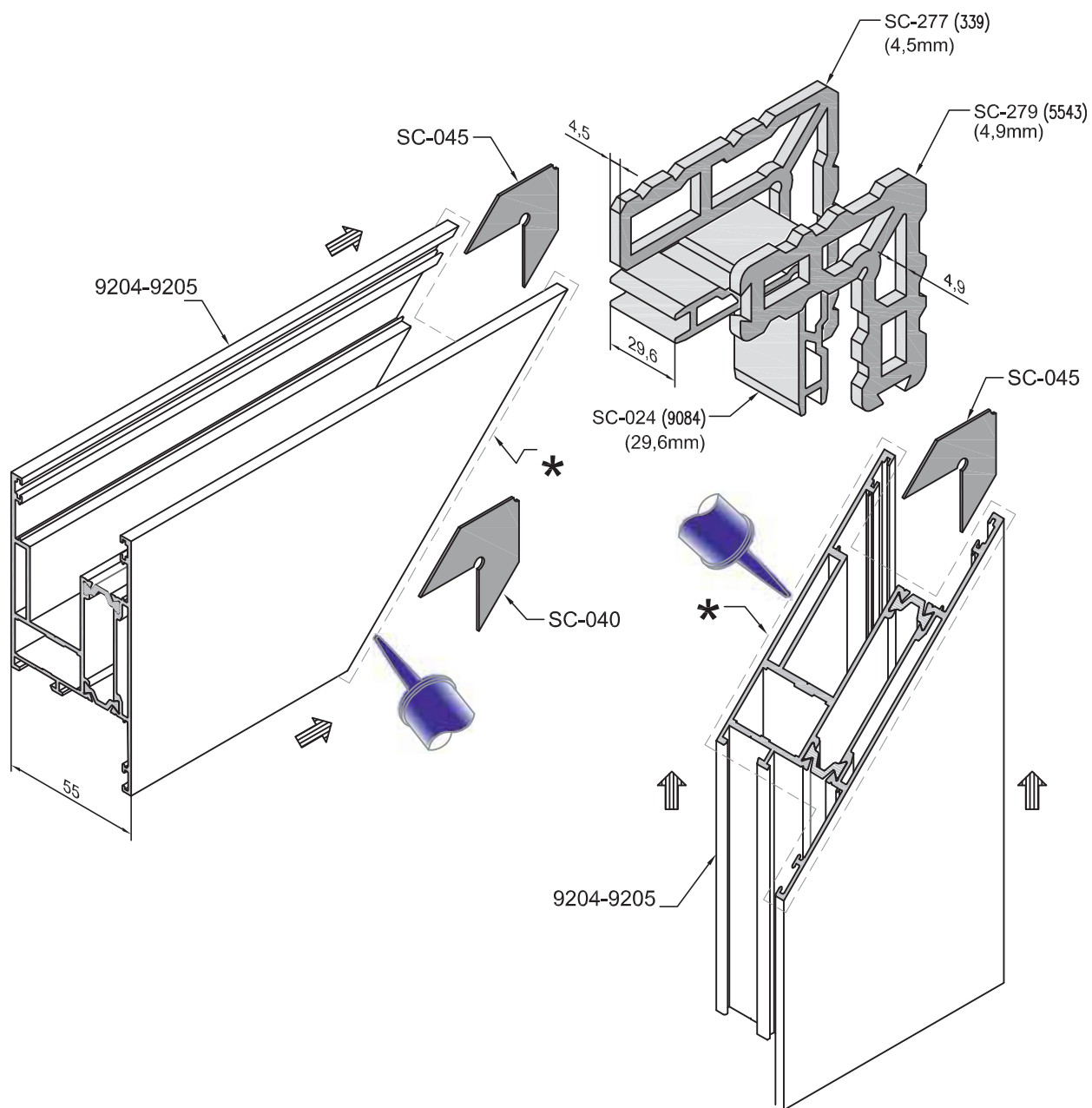




### MONTAŽA SPOJNICA ŠTOKA

- 1 - Očistiti površinu sredstvom za čišćenje
- 2 - Lepak nanositi na obe površine
- 3 - Lepak ubrizgati i u sve komore gde ulaze spojnice

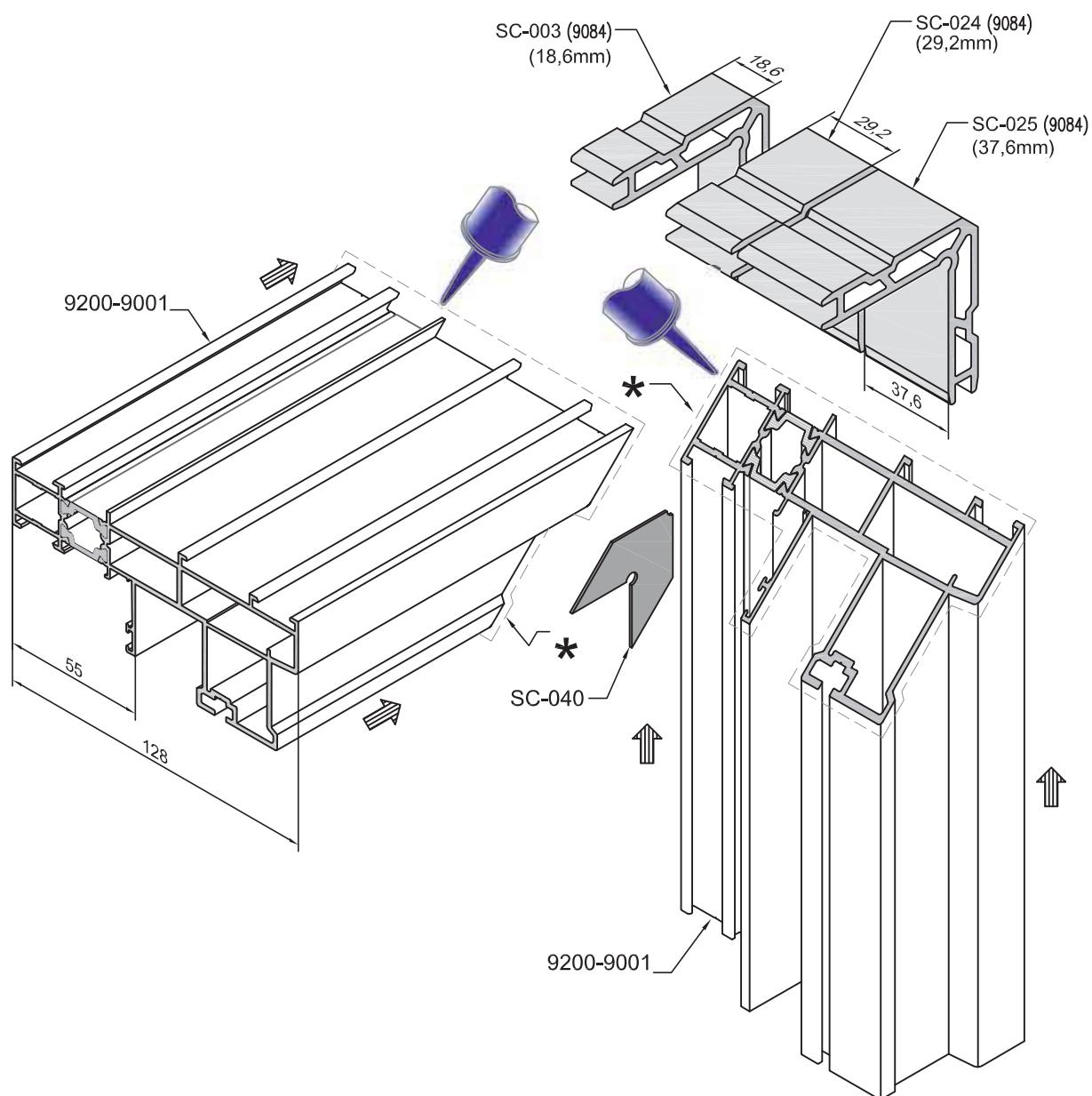
\* Očistiti viškove nakon očvršćavanja lepka



**MONTAŽA SPOJNICA KRILA**

- 1 - Očistiti površinu sredstvom za čišćenje
- 2 - Lepak nanositi na obe površine
- 3 - Lepak ubrizgati i u sve komore gde ulaze spojnice

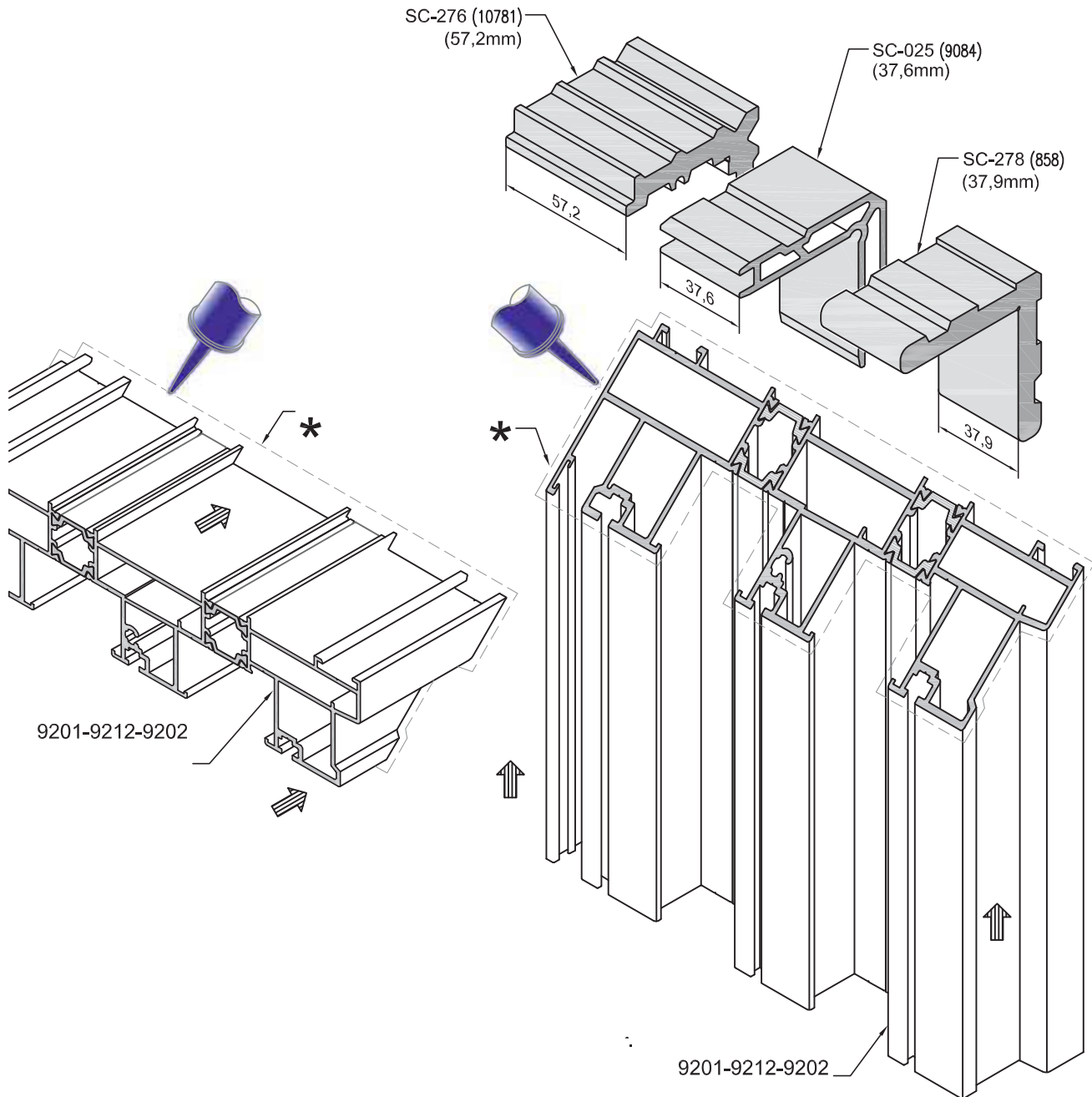
\* Očistiti viškove nakon očvršćavanja lepka



### MONTAŽA SPOJNICA ŠTOKA

- 1 - Očistiti površinu sredstvom za čišćenje
- 2 - Lepak nanositi na obe površine
- 3 - Lepak ubrizgati i u sve komore gde ulaze spojnice

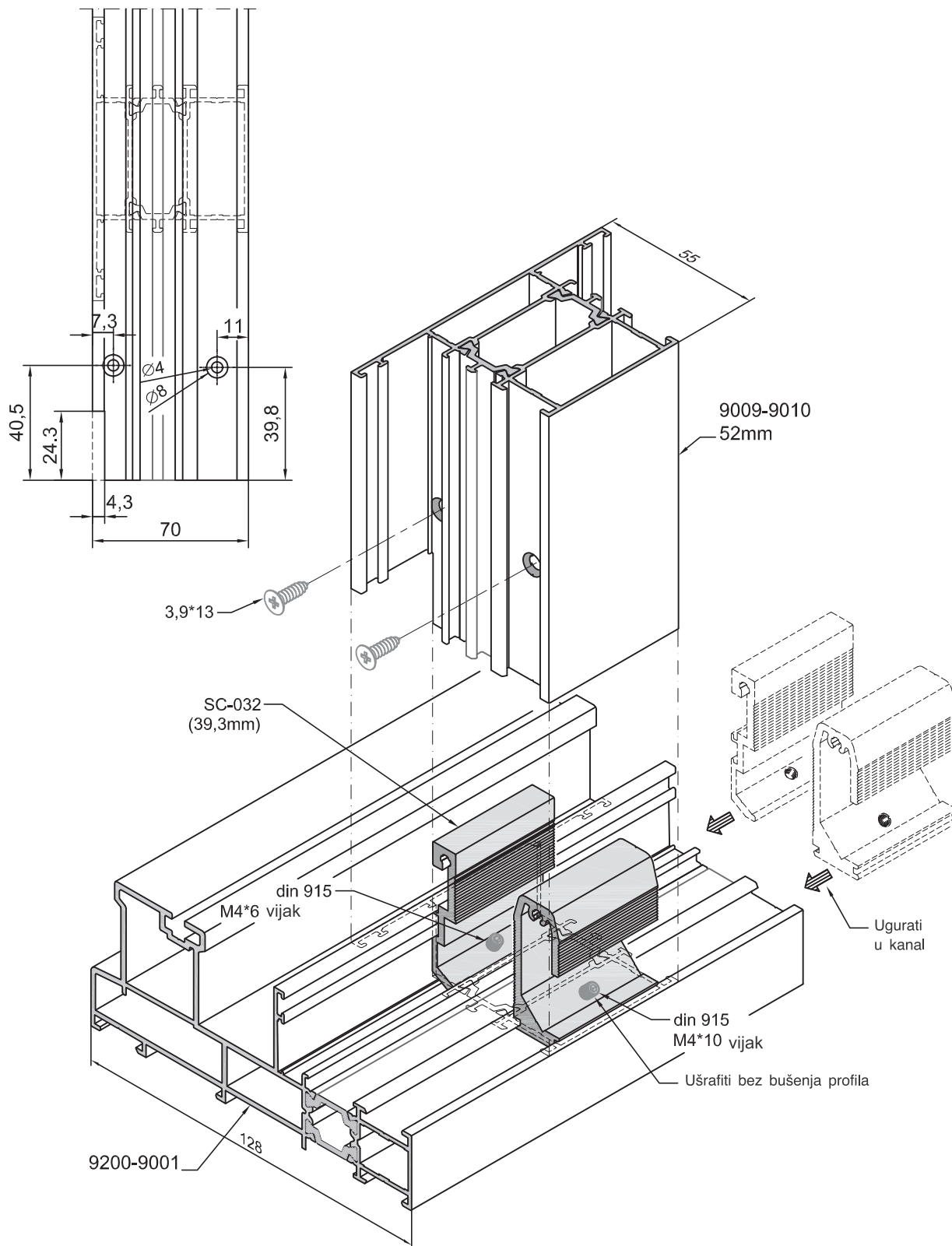
\* Očistiti viškove nakon očvršćavanja lepka

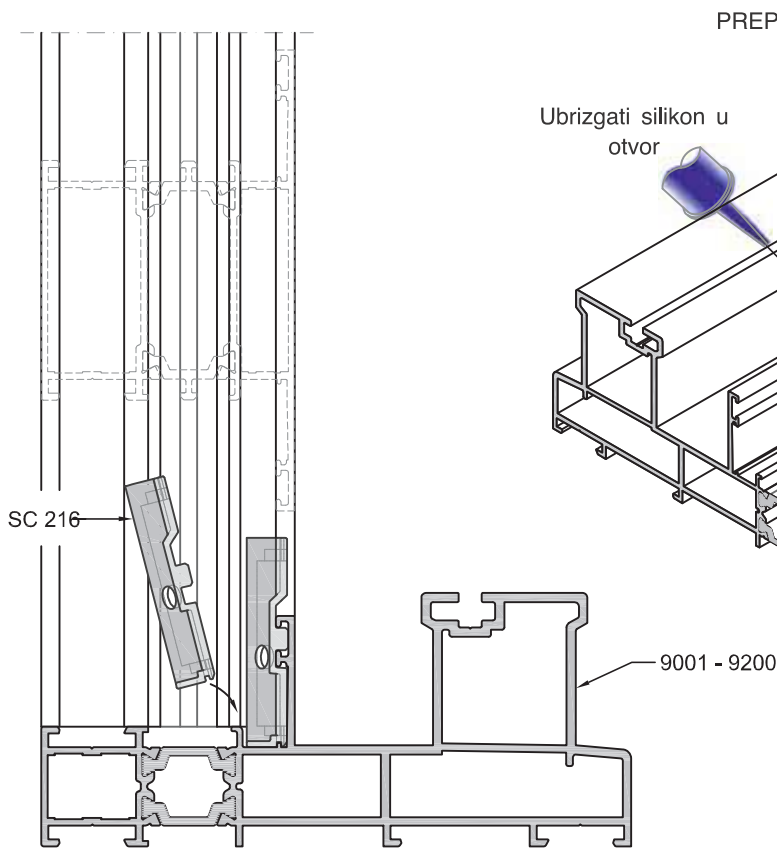


**MONTAŽA SPOJNICA ŠTOKA**

- 1 - Očistiti površinu sredstvom za čišćenje
- 2 - Lepak nanositi na obe površine
- 3 - Lepak ubrizgati i u sve komore gde ulaze spojnice

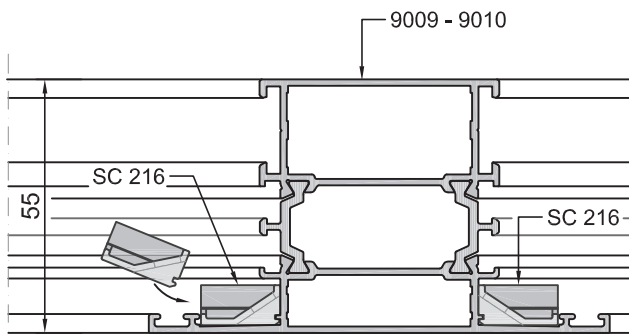
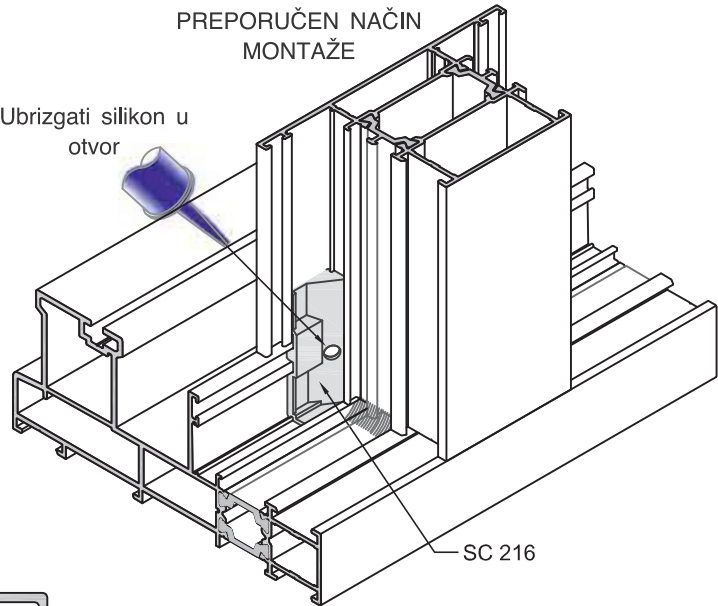
\* Očistiti viškove nakon očvršćavanja lepka





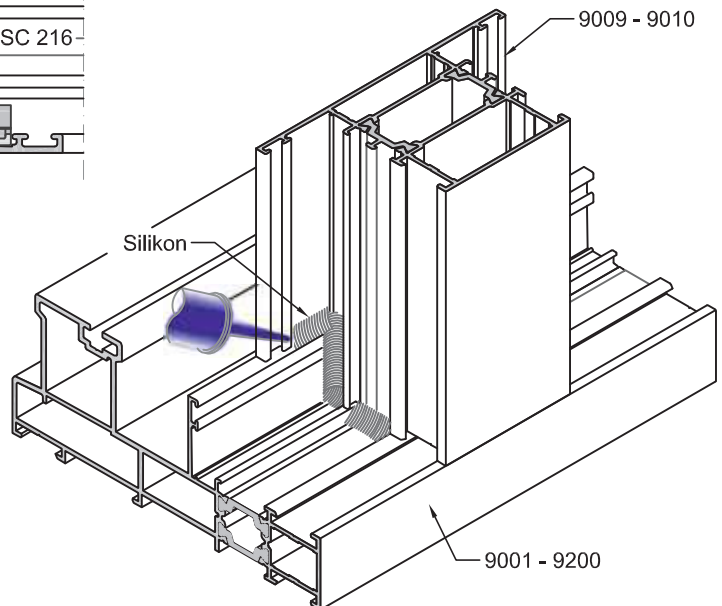
**PREPORUČEN NAČIN MONTAŽE**

Ubrizgati silikon u otvor

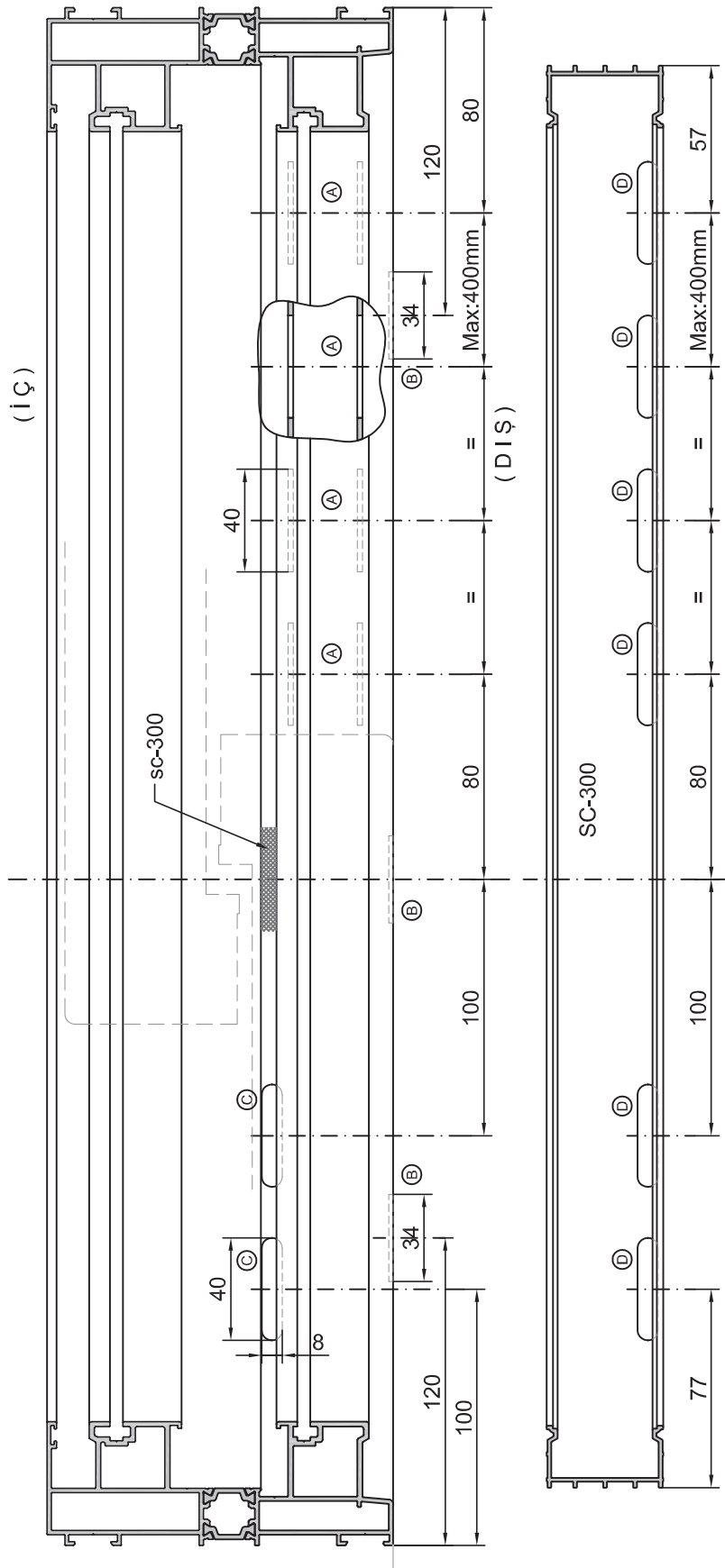
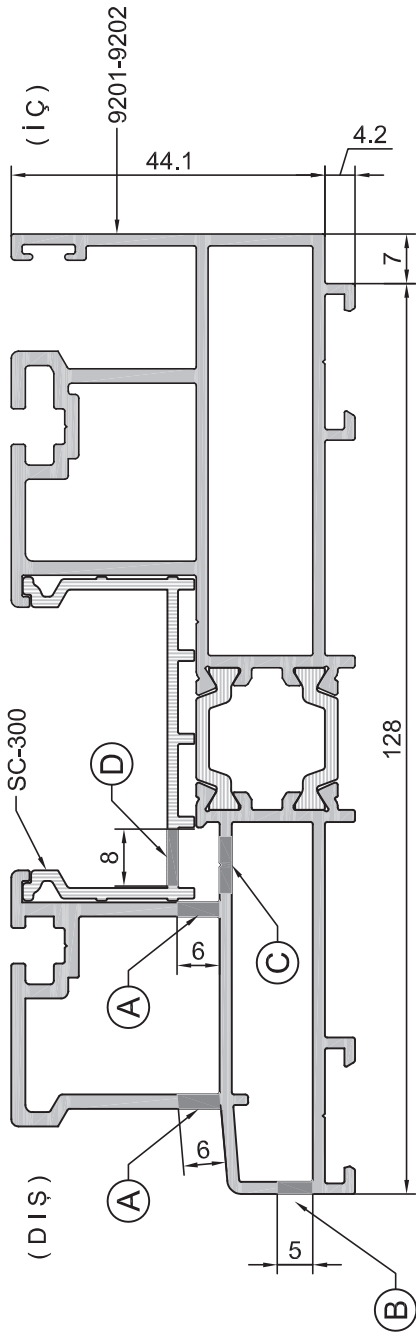


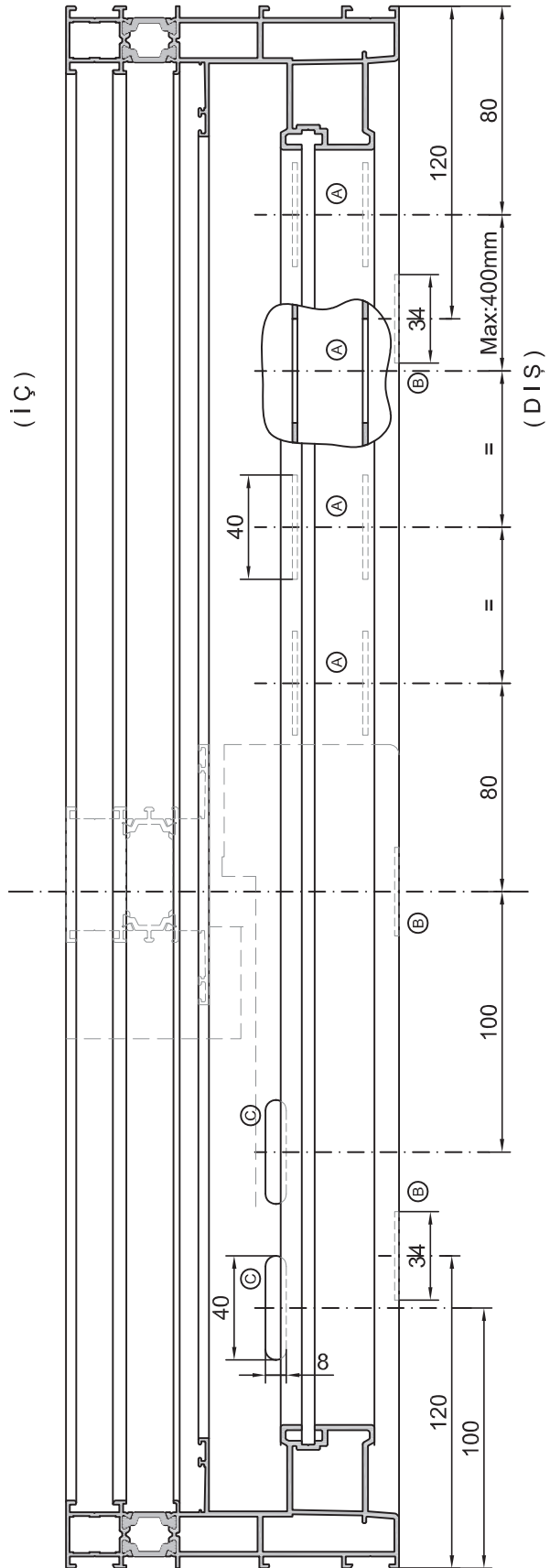
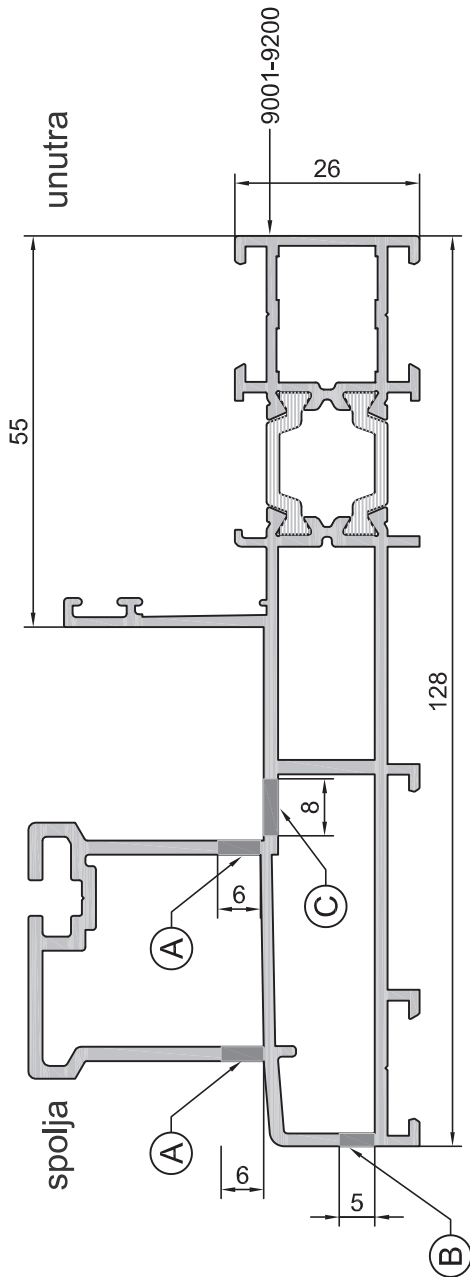
PVC dihtung u kanalu za vodu.

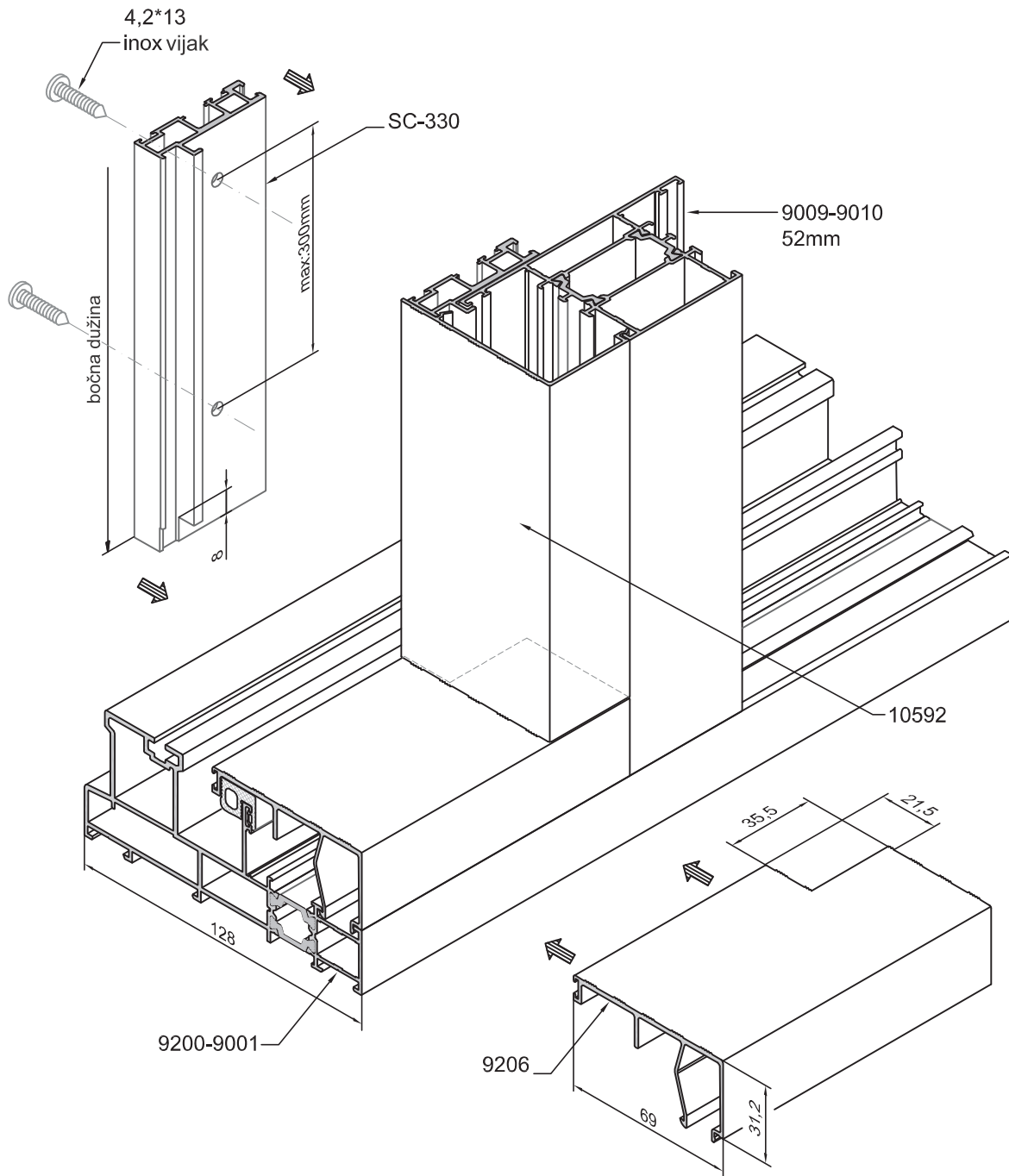
**ALTERNATIVNI SPOJ VARENJEM**

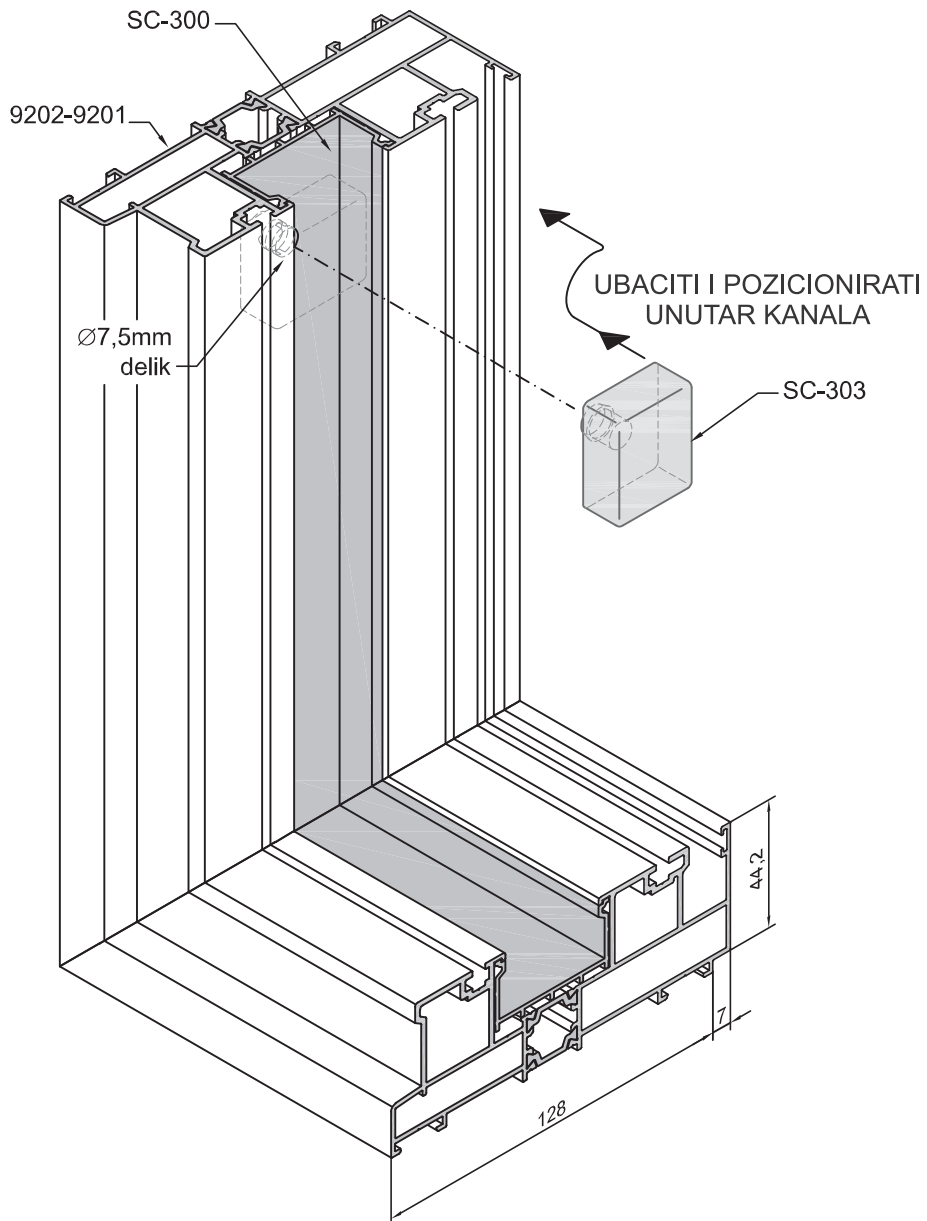
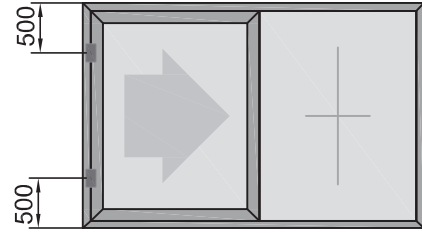


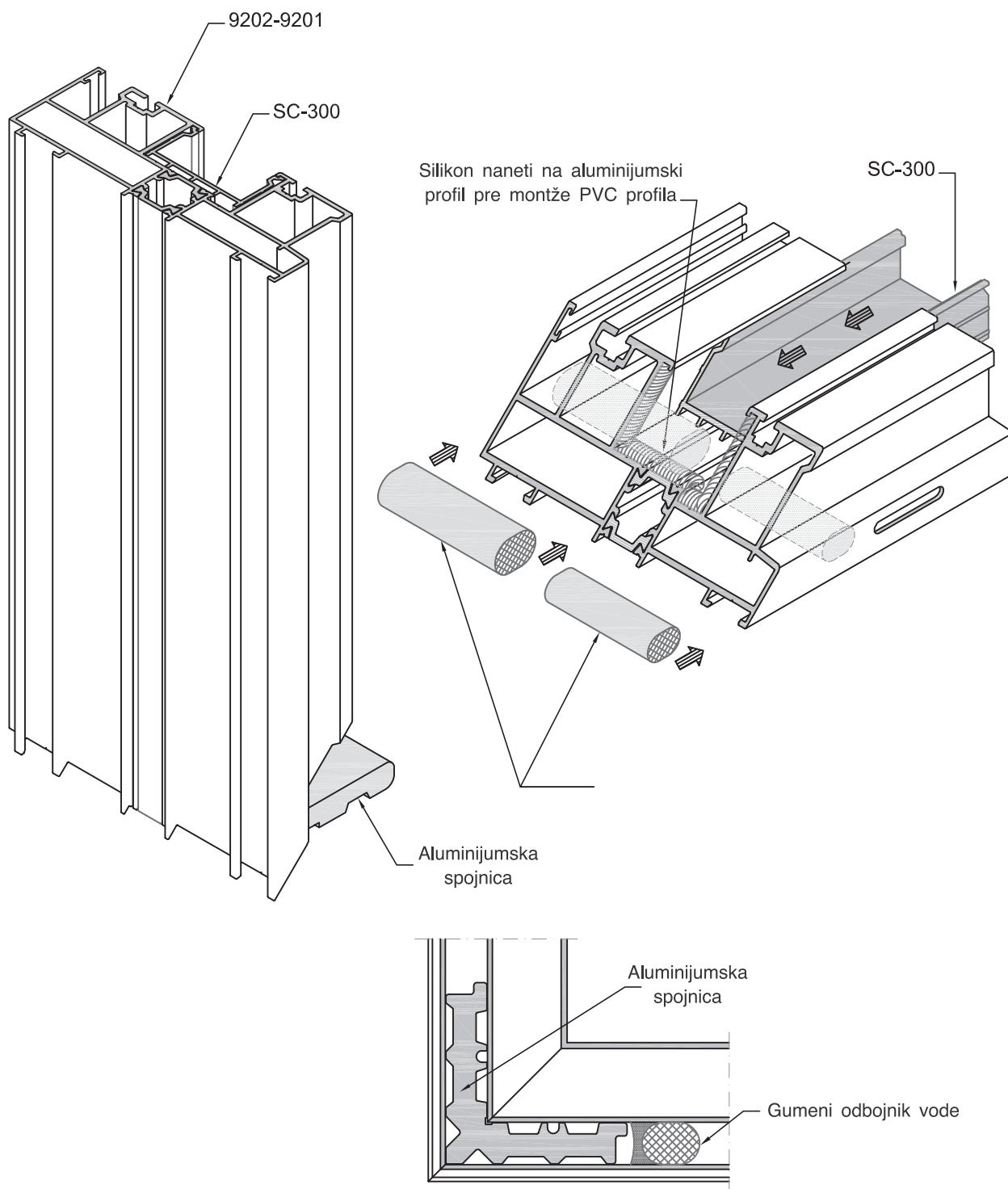












**OKIVANJE  
POKRETNOG KRILA**

